

## Разность давлений



Общий обзор

VEGADIF 65

Изолирующие диафрагмы

Принадлежности

Стр. 200

Стр. 202

Стр. 204

Стр. 208

## VEGADIF

### Измерение дифференциального давления, уровня и расхода

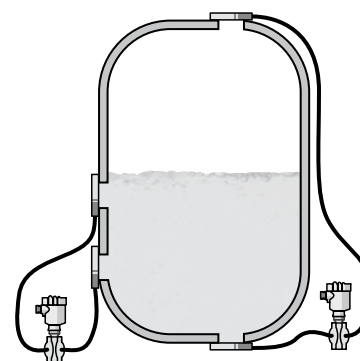
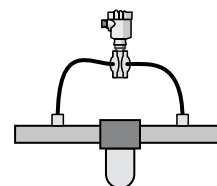
#### Принцип измерения

Мембраны датчика отклоняются под действием приложенного давления. Через заполняющее масло это давление передается на полупроводниковый мост, посредством чего измеряется и формируется зависимый от приложенного дифференциального давления выходной сигнал.



Преимуществами датчика являются высокое давление системы до 420 бар, отличная долгосрочная стабильность и очень высокая стойкость к односторонней перегрузке.

#### VEGADIF 65

Преобразователь дифференциального давления VEGADIF 65 применяется для различных измерительных задач, включая измерение расхода на газах, парах и жидкостях (в сочетании с датчиком активного давления), измерение уровня жидкостей в емкостях под давлением, контроль давления на фильтрах и насосах. Диапазон применений датчика шире с изолирующими диафрагмами CSS или CSB. Например, с изолирующей диафрагмой CSB с обеих сторон датчик может также применяться для измерения межфазного уровня и плотности.



## Общий обзор

Устройство		Перегрузка	Присоединение	Температура процесса	Диапазон измерения
<b>VEGADIF 65</b> Расход, разность давлений		до 420 бар	¼-18 NPT, RC ¼	-40 ... +120 °C	от -10 ... +10 мбар (-1 ... +1 кПа) до -40 ... +40 бар (-4000 ... +4000 кПа)
<b>Изолирующая диафрагма CSB</b> Уровень, плотность, раздел фаз, расход		до 420 бар	Разнообразные изолирующие диафрагмы, возможен асимметричный монтаж	-40 ... +400 °C	от -100 ... +100 мбар (-10 ... +10 кПа) до -40 ... +40 бар (-4000 ... +4000 кПа)
<b>Изолирующая диафрагма CSS</b> Уровень, давление		до 420 бар	Разнообразные изолирующие диафрагмы	-40 ... +400 °C	от -100 ... +100 мбар (-10 ... +10 кПа) до -40 ... +40 бар (-4000 ... +4000 кПа)

## VEGADIF 65



**Преобразователь дифференциального давления с металлической измерительной мембраной**

### Область применения

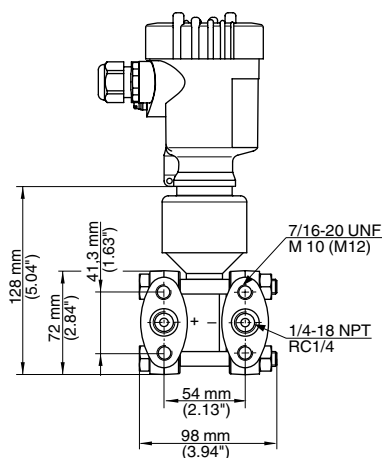
Преобразователь дифференциального давления VEGADIF 65 применяется для измерения на жидкостях, газах и парах. Область применения включает измерение уровня в емкостях под давлением, измерение расхода в комбинации с сужающим устройством, контроль давления на фильтрах и насосах, а также измерение плотности и уровня раздела фаз.

### Преимущества

- Высокая точность измерения, измерение самых малых перепадов давления
- Встроенная предохранительная мембрана, высокая эксплуатационная надежность
- Большой выбор измерительных диапазонов и типов присоединения, широкая область применения

### Технические данные

Измерительная ячейка:	металлическая
Диапазон измерения:	от -10 ... +10 мбар (-1 ... +1 кПа) до -40 ... +40 бар (-4000 ... +4000 кПа)
Присоединение:	1/4 - 18 NPT, RC 1/4
Температура процесса:	-40 ... +120 °C с изолир. диафрагмами -40 ... +400 °C
Класс точности:	0,15 %; 0,075 %



Другие типы присоединения и варианты исполнения см. на [www.vega.com/configurator](http://www.vega.com/configurator).

Другие чертежи и таблицы см. на [www.vega.com/downloads](http://www.vega.com/downloads).

Монтажные принадлежности, приварные штуцеры и исполнения корпуса см. в гл. „Принадлежности“.



## Изолирующая диафрагма CSB

### Изолирующая диафрагма с обеих сторон для VEGADIF 65

#### Область применения

VEGADIF 65 с установленной с обеих сторон изолирующей диафрагмой CSB предназначен для измерения уровня заполнения, уровня раздела фаз, плотности, дифференциального давления и расхода коррозионных, высоковязких и горячих сред.

#### Преимущества

- Высокая химическая стойкость применяемых материалов мембраны
- Свободный выбор конфигурации, многообразие возможностей применения

#### Технические данные

Диапазон измерения:

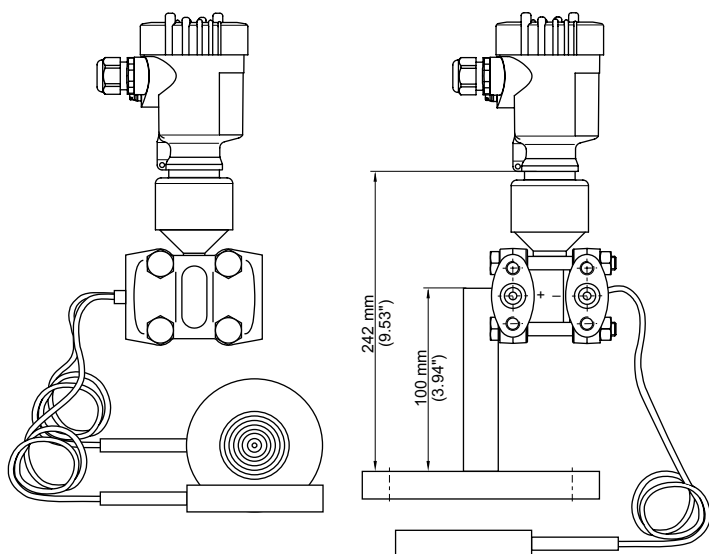
от -100 ... +100 мбар (-10 ... +10 кПа)  
до -40 ... +40 бар (-4000 ... +4000 кПа)

Присоединение:

фланцы от DN 50, 2"

Температура процесса:

-40 ... +400 °C



Другие типы присоединения и варианты исполнения см. на [www.vega.com/configurator](http://www.vega.com/configurator).

Другие чертежи и таблицы см. на [www.vega.com/downloads](http://www.vega.com/downloads).

Монтажные принадлежности, приварные штуцеры и исполнения корпуса см. в гл. „Принадлежности“.



## Изолирующая диафрагма CSS

### Изолирующая диафрагма с одной стороны для VEGADIF 65

#### Область применения

VEGADIF 65 с установленной с одной стороны изолирующей диафрагмой CSS предназначен для измерения уровня и дифференциального давления на коррозионных, высоковязких и горячих средах.

#### Преимущества

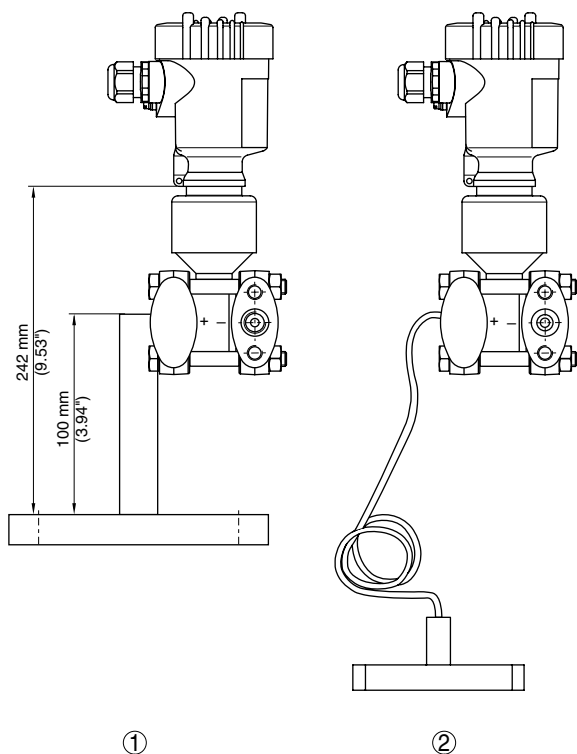
- Высокая химическая стойкость применяемых материалов мембраны
- Свободный выбор конфигурации, многообразие возможностей применения

#### Технические данные

Диапазон измерения: от -100 ... +100 мбар (-10 ... +10 кПа)  
до -40 ... +40 бар (-4000 ... +4000 кПа)

Присоединение: фланцы от DN 50, 2"

Температура процесса: -40 ... +400 °C



1 Исполнение: жесткое вертикальное (100 мм)

2 Исполнение: с капилляром (100 мм)

Другие типы присоединения и варианты исполнения см. на [www.vega.com/configurator](http://www.vega.com/configurator).

Другие чертежи и таблицы см. на [www.vega.com/downloads](http://www.vega.com/downloads).

Монтажные принадлежности, приварные штуцеры и исполнения корпуса см. в гл. „Принадлежности“.





## Овальный фланцевый адаптер

### Овальный фланцевый адаптер для VEGADIF

Овальный фланцевый адаптер предназначен для присоединения трубы ½ NPT к VEGADIF 65 или вентильному блоку. Имеются исполнения овального фланцевого адаптера из различных материалов.



#### Исполнение / Материал

- A** Базовое исполнение / 316L .....
- Винты / Материал / Номинальное давление**
- H** 7/16 UNF / сталь 8.8 оцинк. / PN420 .....
- I** 7/16 UNF / 304 / PN160 .....
- Уплотнение / Температурный диапазон**
- 1** FKM (Vi 399) / -15...+200°C .....
- 2** EPDM / -40...+150°C .....
- 3** PTFE / -200...+260°C .....

DIFOVAL.

## Воздушный клапан

### Воздушный клапан для VEGADIF

2 шт.



#### Исполнение / Материал

- 17724** ¼ NPT / 316L .....

2.

## Резьбовая заглушка

### Резьбовая заглушка для VEGADIF

2 шт.



#### Исполнение / Материал

- 17725** ¼ NPT / 316L .....

2.

## Монтажный кронштейн для VEGADIF



### Монтажный кронштейн для VEGADIF

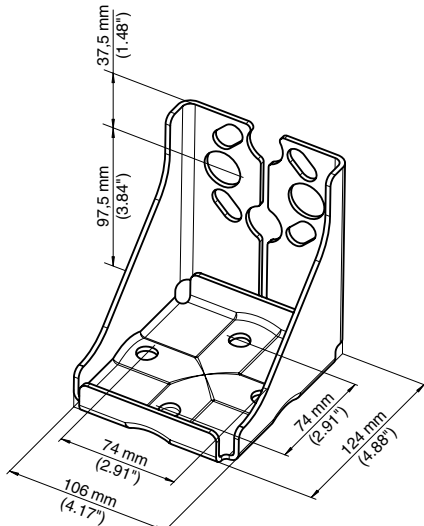
Для монтажа на стене или трубе,  
с хомутом для монтажа на трубе  
и крепежными винтами 7/16 UNF, M10



#### Исполнение / Материал

A Универсальный кронштейн / 304 .....

DIFMW.



## Фитинг с врезным кольцом для VEGADIF

### Фитинг с врезным кольцом

для VEGADIF и овального фланцевого адаптера



#### Исполнение

40439 1/2"-фитинг с врезным кольцом для 12mm / 316L .....

41594 1/4"-фитинг с врезным кольцом для 12mm / 316L .....

2.

## Вентильный блок

Для прямого монтажа на преобразователе дифференциального давления VEGADIF 65

### Область применения

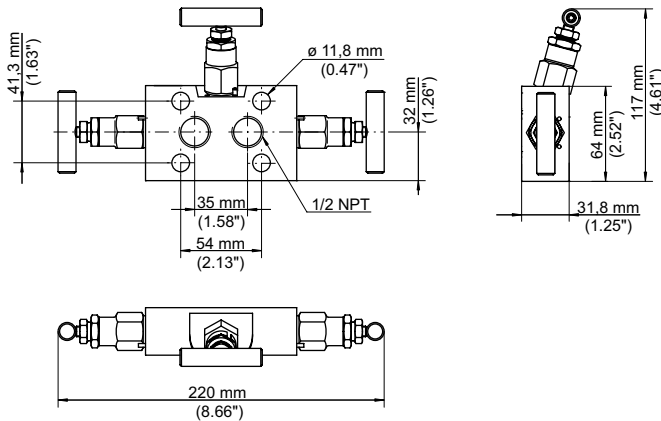
Применение вентильного блока с впускными и выпускными вентилями облегчает монтаж и пуск в эксплуатацию преобразователя дифференциального давления.

### Преимущества

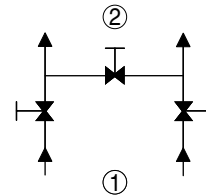
- Подходит для присоединений по IEC 61518
- Простота монтажа и демонтажа преобразователя дифференциального давления
- Возможность индивидуальной адаптации к условиям процесса



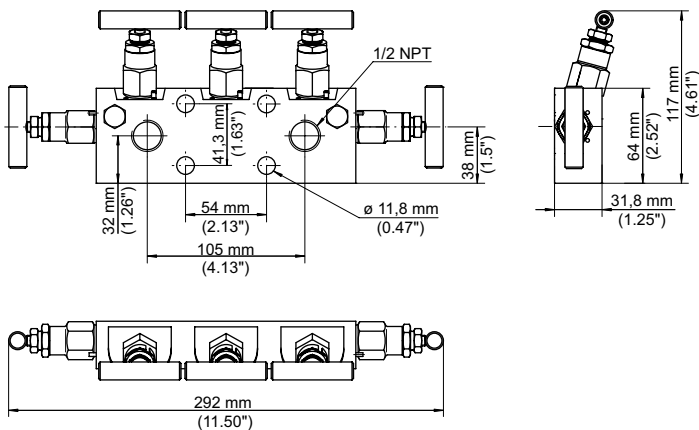
## Трехвентильный блок соотв. DIN 19213



- 1 К процессу
- 2 К измерительному прибору



## Пятивентильный блок соотв. DIN 19213



- 1 К процессу
- 2 К измерительному прибору
- 3 Проверка/Выпуск воздуха

