

VEGASON 63

4 ... 20 mA/HART - четырехпроводный

Ультразвуковой датчик для непрерывного измерения уровня



Область применения

Ультразвуковой уровнемер VEGASON 63 предназначен для непрерывного измерения уровня жидкостей и сыпучих продуктов. Типичным применением является измерение уровня жидкостей в резервуарах-хранилищах или открытых бассейнах. Уровнемер также может применяться на сыпучих продуктах в емкостях малых и средних размеров. Бесконтактный метод измерения не зависит от свойств продукта и позволяет выполнять начальную установку прибора без измеряемой среды.

Преимущества

- Бесконтактное измерение, не требуется обслуживание
- Надежное измерение, независимость от свойств продукта
- Проверенная измерительная техника для стандартных условий применения

Функция

Звуковой преобразователь посылает короткие ультразвуковые импульсы в диапазоне от 18 до 70 кГц и принимает их в виде эхосигналов, отраженных от поверхности измеряемого продукта. Импульсы распространяются со скоростью звука. Время от передачи до приема сигнала пропорционально уровню продукта в емкости.

Технические данные

Диапазон измерения	
– На жидкостях до	15 m (49.21 ft)
– На сыпучих продуктах до	7 m (22.97 ft)
Погрешность измерения	±6 мм, или < 0,2 %
Присоединение	Накидной фланец DN 100, монтажная скоба
Давление процесса	-0,2 ... +1 bar/-20 ... +100 kPa (-2.9 ... +14.5 psig)
Температура процесса	-40 ... +80 °C (-40 ... +176 °F)
Температура окружающей среды, хранения и транспортировки	-40 ... +70 °C (-40 ... +158 °F)
Рабочее напряжение	20 ... 72 V DC, 20 ... 253 V AC, 50/60 Hz
Квалификация SIL	Дополнительно, до SIL2

Материалы

Контактирующие с продуктом части устройства изготовлены из UP или 316Ti. Уплотнение изготовлено из EPDM. Полный перечень возможных материалов и уплотнений см. в разделе "Konfigurator" на www.vega.com через "VEGA Tools".

Исполнения корпуса

Корпуса в двухкамерном исполнении могут быть изготовлены из пластика, нержавеющей стали или алюминия. Степень защиты IP 66/IP 67.

Варианты исполнения электроники

Устройства могут поставляться с блоками электроники в различном исполнении: двухпроводная или четырехпроводная электроника 4 ... 20 mA/HART, а также цифровая электроника Profibus PA или Foundation Fieldbus.

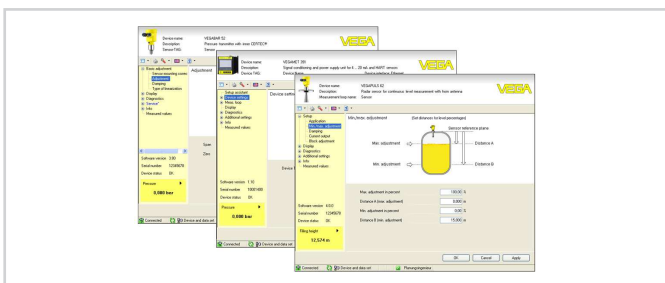
Разрешения

Устройства имеют разрешения на применение во взрывоопасных зонах, например, по ATEX и IEC. Устройства также имеют различные разрешения на применение на судах, например: GL, LRS или ABS.

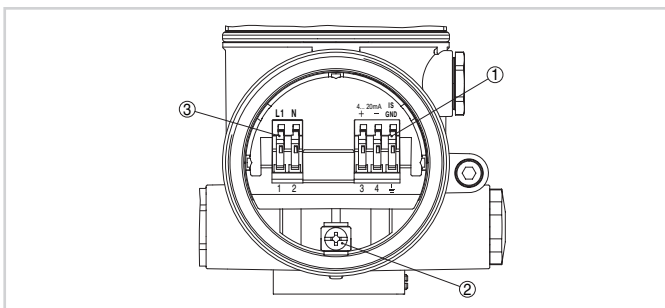
Подробную информацию см. на www.vega.com/downloads в разделе "Zulassungen".

Настройка

Настройка устройства выполняется с помощью съемного модуля индикации и настройки PLICSCOM или ПК с программным обеспечением PACTware и соответствующим DTM. Также возможна настройка с помощью коммуникатора HART либо посредством программного обеспечения других производителей AMS™ или PDM.



Электрическое подключение

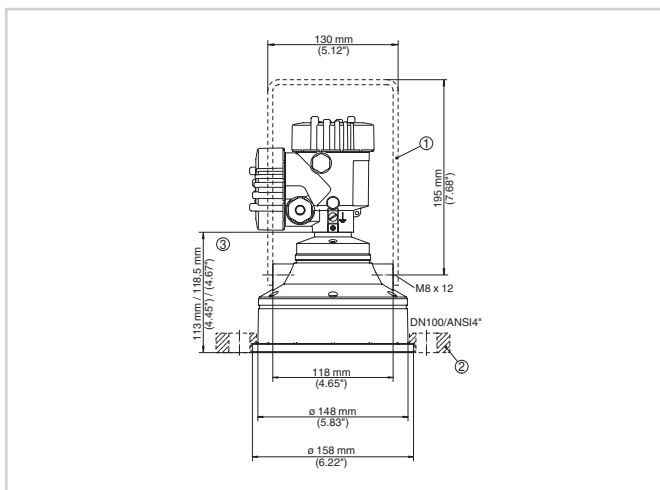


Отсек подключения (двухкамерный корпус)

- 1 Контакты для выхода сигнала
- 2 Клемма заземления для подключения защитного провода и экрана
- 3 Пружинные контакты для источника питания

Порядок электрического подключения устройства см. в Руководстве по эксплуатации на нашей домашней странице www.vega.com/downloads.

Размеры



Размеры VEGASON 63

- 1 Монтажная скоба
- 2 Накладной фланец
- 3 Размер для алюминиевого корпуса / адаптера

Информация

Дальнейшую информацию об изделиях VEGA см. на www.vega.com.

В разделе загрузок на www.vega.com/downloads можно найти руководства по эксплуатации, информацию по применению в различных отраслях промышленности, разрешения на применение, чертежи устройств и др.

В разделе бесплатных загрузок находятся также файлы GSD и EDD для систем Profibus PA и файлы DD и CFF для систем Foundation Fieldbus.

Выбор устройств

Через "Finder" на www.vega.com/finder и "VEGA Tools" можно выбрать подходящий принцип измерения. Подробные сведения об исполнениях устройства см. в "Configurator" на www.vega.com/configurator и "VEGA Tools".

Контакт

Соответствующее представительство VEGA можно найти на нашей домашней странице www.vega.com.