

VEGASON 65

Foundation Fieldbus

Ультразвуковой датчик для непрерывного измерения уровня



Область применения

Ультразвуковой уровнемер VEGASON 65 предназначен для непрерывного измерения уровня сыпучих продуктов. Типичным применением является измерение уровня сыпучих продуктов в силосах или бункерах. VEGASON 65 отличается разнообразными возможностями монтажа и простотой начальной установки.

Преимущества

- Бесконтактное измерение
- Надежное измерение, независимость от свойств продукта
- Проверенная измерительная техника для стандартных условий применения

Функция

Звуковой преобразователь посылает короткие ультразвуковые импульсы в диапазоне от 18 до 70 кГц и принимает их в виде эхосигналов, отраженных от поверхности измеряемого продукта. Импульсы распространяются со скоростью звука. Время от передачи до приема сигнала пропорционально уровню продукта в емкости.

Технические данные

Диапазон измерения	
– На жидкостях до	45 m (147.6 ft)
– На сыпучих продуктах до	25 m (82.02 ft)
Погрешность измерения	±6 мм, или < 0,2 %
Присоединение	Резьба G1 A, поворотное крепление от DN 50, фланец DN 250, фланец 10"
Давление процесса	-0,2 ... +0,5 bar/-20 ... +50 kPa (-2.9 ... +7.3 psig)
Температура процесса	-40 ... +80 °C (-40 ... +176 °F)
Температура окружающей среды, хранения и транспортировки	-40 ... +70 °C (-40 ... +158 °F)
Рабочее напряжение	20 ... 72 V DC, 20 ... 253 V AC, 50/60 Hz

Материалы

Контактирующие с измеряемым продуктом детали прибора изготовлены из пластика UP или алюминия с покрытием из пенополиэтилена.

Полный перечень возможных материалов и уплотнений см. в разделе "configurator" на нашей домашней странице www.vega.com/configurator.

Исполнения корпуса

Корпуса в двухкамерном исполнении могут быть изготовлены из пластика, нержавеющей стали или алюминия. Степень защиты IP 66/IP 67.

Варианты исполнения электроники

Устройства могут поставляться с блоками электроники в различном исполнении: четырехпроводная электроника 4 ... 20 mA/HART, а также цифровая электроника Profibus PA или Foundation Fieldbus.

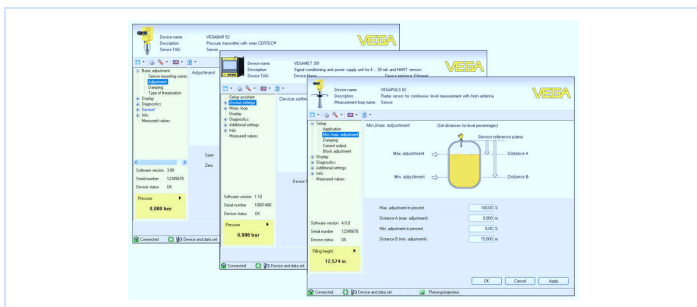
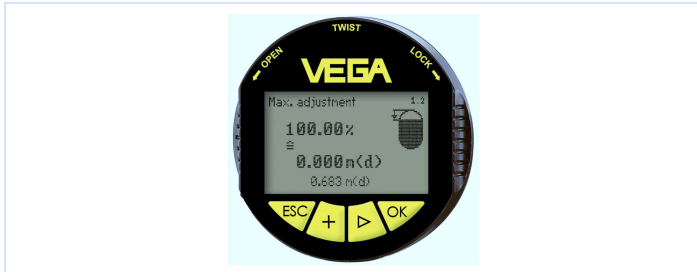
Разрешения

Устройства имеют разрешения на применение во взрывоопасных зонах, например, по ATEX и IEC. Устройства также имеют различные разрешения на применение на судах, например: GL, LRS или ABS.

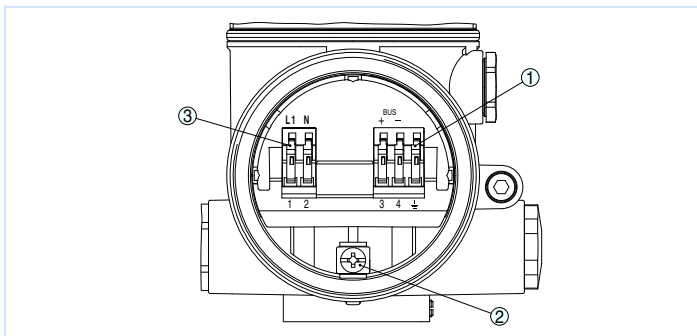
Подробную информацию о имеющихся разрешениях на применение см. "configurator" на домашней странице www.vega.com/configurator.

Настройка

Настройка устройства выполняется с помощью съемного модуля индикации и настройки PLICSCOM или ПК с программным обеспечением PACTware и соответствующим DTM. Также возможна настройка с помощью средств конфигурирования для устройств Foundation Fieldbus.



Электрическое подключение

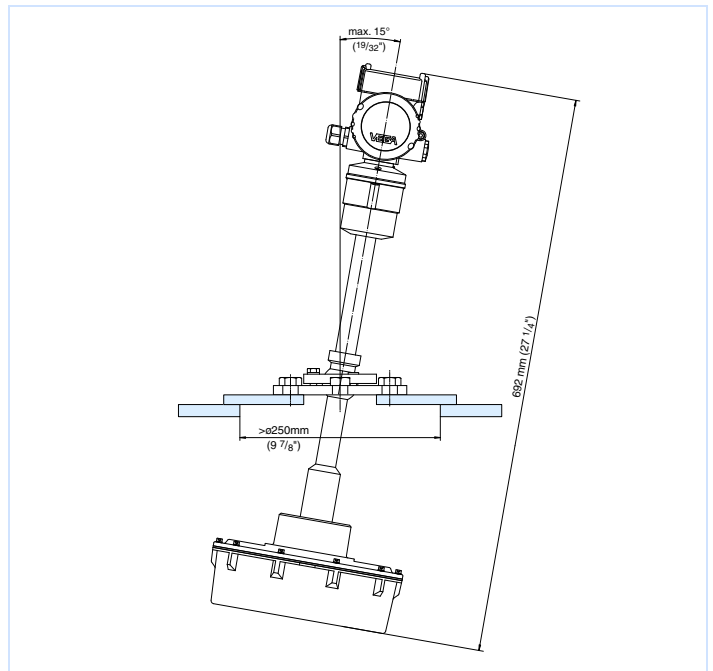


Отсек подключения (двухкамерный корпус)

- 1 Контакты для выхода сигнала
- 2 Клемма заземления для подключения защитного провода и экрана
- 3 Пружинные контакты для источника питания

Порядок электрического подключения устройства см. в Руководстве по эксплуатации на странице производителя www.vega.com/downloads.

Размеры



VEGASON 65

Информация

Дополнительную информацию об изделиях фирмы VEGA можно найти на нашей домашней странице www.vega.com. В разделе бесплатных загрузок www.vega.com/downloads можно найти руководства по эксплуатации, информацию по применению в различных отраслях промышленности, разрешения на применение, чертежи устройств и др. В разделе бесплатных загрузок находятся также файлы GSD и EDD для систем Profibus PA и файлы DD и CFF для систем Foundation Fieldbus.

Выбор устройств

Подходящий для имеющихся условий применения принцип измерения можно выбрать с помощью функции "finder" на нашей домашней странице www.vega.com/finder. Подробную информацию о вариантах исполнения прибора см. "configurator" на домашней странице www.vega.com/configurator.

Контакт

Соответствующее представительство VEGA можно найти на нашей домашней странице www.vega.com.