

VEGASWING 61

Реле (DPDT)

Вибрационный сигнализатор предельного уровня для жидкостей



Область применения

Вибрационный сигнализатор VEGASWING 61 предназначен для сигнализации предельного уровня любых жидкостей. Независимо от монтажного положения, вибрационный сигнализатор регистрирует предельный уровень с высокой надежностью и миллиметровой точностью. Типичное применение - сигнализация максимального и минимального уровня, защита от переполнения или от сухого хода на емкостях и трубопроводах. VEGASWING 61 обеспечивает высочайшую надежность и безопасность в широком диапазоне условий применения.

Преимущества

- Быстрый и простой пуск в эксплуатацию без настройки с продуктом
- Надежная и точная функция, независимость точки переключения от продукта
- Малые расходы на эксплуатацию и обслуживание

Функция

Пьезопривод датчика возбуждает колебания вибрирующей вилки на ее резонансной частоте. При погружении в жидкость частота колебаний вилки падает. Изменение частоты преобразуется встроенной электроникой в сигнал переключения. Сигнализаторы VEGASWING с вибрирующей вилкой длиной всего 40 мм надежно работают на любой жидкости независимо от монтажного положения. Давление, температура, пена, вязкость и образование пузырьков не влияют на точность переключения.

Технические данные

Давление процесса	-1 ... +64 bar/-100 ... +6400 kPa (-14.5 ... +928 psig)
Макс. испытательное давление	100 bar/10000 kPa (1450 psig) или 1,5 x давление процесса Работа устройства при рабочем давлении до 100 bar/10000 kPa (1450 psig) дается при максимальной температуре процесса +50 °C (+122 °F) (только для резьбовых исполнений).
Температура процесса	-50 ... +250 °C (-58 ... +482 °F)
Динамическая вязкость	0,1 ... 10000 mPa s
Плотность	0,7 ... 2,5 г/см ³ (0.025 ... 0.09 lbs/in ³); 0,47 ... 2,5 г/см ³ (0.0163 ... 0.09 lbs/in ³) посредством переключения
Температура окружающей среды на корпусе	-40 ... +70 °C (-40 ... +158 °F)
Температура хранения и транспортировки	-40 ... +80 °C (-40 ... +176 °F)
Гистерезис	прибл. 2 мм (0.08 in) при вертикальном монтаже
Присоединение	Резьба от G $\frac{3}{4}$, $\frac{3}{4}$ NPT, фланцы от DN 25, 1", гигиенические присоединения
Рабочее напряжение	20 ... 253 V AC, 50/60 Hz; 20 ... 72 V DC
Потребляемая мощность	1 ... 8 VA (AC), прибл. 1,5 W (DC)
Напряжение переключения	min. 10 mV, max. 253 V AC, 253 V DC
Ток переключения	min. 10 μ A / max. 3 A AC, 1 A DC
Мощность переключения	min. 50 mW, max. 750 VA AC, 54 W DC
Квалификация SIL	Дополнительно, до SIL2

Материалы

Контактирующие с продуктом части устройства изготовлены из нержавеющей стали 316L. Поставляемое в комплекте уплотнение - Klingersil C-4400. Полный перечень материалов и уплотнений см. в "configurator" на нашей домашней странице www.vega.com/configurator.

Исполнения корпуса

Корпус может иметь исполнение из пластика, нержавеющей стали или алюминия. Корпуса имеют исполнения со степенью защиты до IP 67.

Варианты исполнения электроники

Устройства имеют различные исполнения электроники: исполнение с транзисторным выходом, исполнение с бесконтактным выключателем, исполнение с релейным выходом, двухпроводное исполнение для подключения к устройству формирования сигнала и исполнение NAMUR.

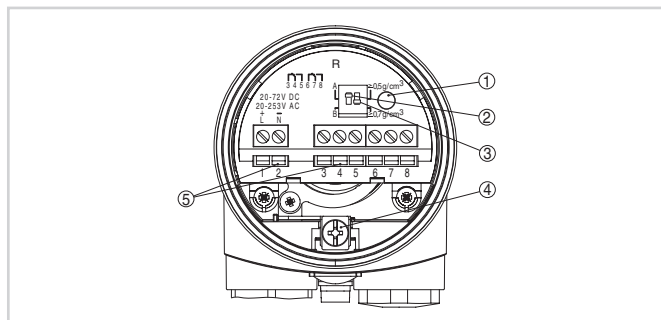
Разрешения

Устройства имеют разрешения на применение во взрывоопасных зонах, например, по ATEX, FM, CSA и IEC. Устройства также име-

ют различные разрешения на применение на судах, например: GL, LRS или ABS. Устройства имеют разрешения на применение для защиты от переполнения по WHG. Подробную информацию о имеющихся разрешениях на применение см. в "configurator" на нашей домашней странице www.vega.com/configurator.

Настройка

На блоке электроники имеются переключатели для настройки режима работы и чувствительности сигнализатора. Световой индикатор показывает состояние переключения устройства.



Отсек электроники и подключения (однокамерный корпус)

- 1 Индикатор состояния
- 2 DIL-переключатель режимов работы
- 3 Переключатель для настройки точки переключения
- 4 Клемма заземления
- 5 Соединительные клеммы

Электрическое подключение

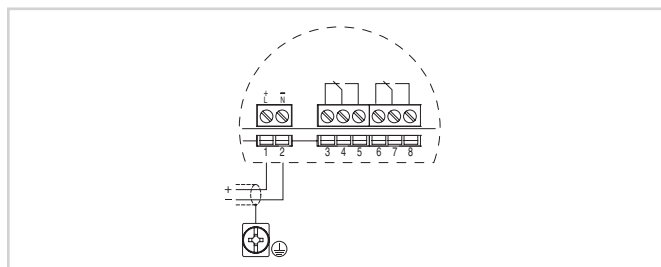
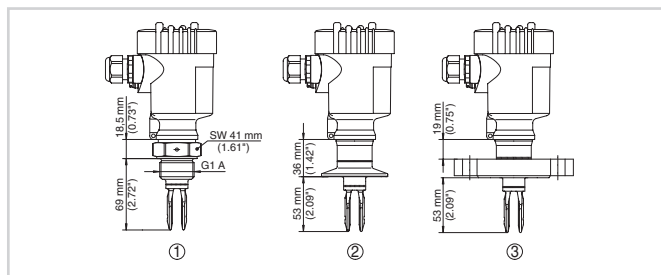


Схема подключения

Порядок электрического подключения устройства см. в Руководстве по эксплуатации на нашей домашней странице www.vega.com/downloads.

Размеры



VEGASWING 61

- 1 Резьбовое исполнение
- 2 Исполнение с зажимом
- 3 Фланцевое исполнение

Информация

Дополнительную информацию об изделиях фирмы VEGA можно найти на нашей домашней странице www.vega.com. В разделе загрузок www.vega.com/downloads можно найти руководства по эксплуатации, информацию по применению в различных отраслях промышленности, разрешения на применение, чертежи устройств и др.

Выбор устройств

Через "*Finder*" на www.vega.com/finder и "*VEGA Tools*" можно выбрать подходящий принцип измерения. Подробные сведения об исполнениях устройства см. в "*Configurator*" на www.vega.com/configurator и "*VEGA Tools*".

Контакт

Соответствующее представительство VEGA можно найти на нашей домашней странице www.vega.com.