

VEGABAR 52

4 ... 20 mA

Преобразователь давления с измерительной ячейкой CERTEC®**Технические данные**

Диапазоны измерения	-1 ... +72 bar/-100 kPa ... +7200 kPa (-14.5 ... +1044 psig)
Наименьший диапазон измерения	+0,1 bar/+10 kPa (+1.45 psig)
Погрешность измерения	< 0,075 %, опция: до < 0,05 %
Присоединение	Резьба G½ (EN 837), резьба от G1½ (DIN 3852-A), фланцы от DN 25 или ANSI 1", типы присоединений для пищевой и бумажной промышленности
Температура процесса	-40 ... +150 °C (-40 ... +302 °F)
Температура окружающей среды, хранения и транспортировки	-40 ... +80 °C (-40 ... +176 °F)
Рабочее напряжение	12 ... 36 V DC
Квалификация SIL	до SIL2

Область применения

Преобразователь давления VEGABAR 52 предназначен для измерения на газах, парах и жидкостях. VEGABAR 52 с высокостойкой керамической измерительной ячейкой отлично работает, в том числе на продуктах с твердыми примесями, такими как песок, и обеспечивает высочайшую эксплуатационную надежность и безопасность в любых отраслях промышленности.

Преимущества

- Высокая эксплуатационная готовность, высочайшая стойкость керамической ячейки к перегрузкам и вакууму
- Самые малые диапазоны измерения и повышенная точность измерения
- Экономичность в эксплуатации и обслуживании благодаря неизнашиваемой керамической ячейке

Функция

Измерительная ячейка преобразователя давления преобразует приложенное давление в электрический сигнал. Из этого зависимого от давления сигнала встроенная электроника формирует нормированный выходной сигнал.

Чувствительным элементом является керамическая измерительная ячейка CERTEC® с отличной долгосрочной стабильностью и высокой стойкостью к перегрузкам. Измерительная ячейка CERTEC® дополнительно оснащена температурным датчиком. Значение температуры может индцироваться на модуле индикации и настройки или выдаваться через выход сигнала.

Материалы

Контактирующие с продуктом детали прибора изготавливаются из нержавеющей стали 316L, PVDF, с покрытием хастеллоем C4, а также из керамики Saphir-Keramik®. Уплотнение может изготавливаться из FKM, FFKM или EPDM.

Полный перечень возможных материалов и уплотнений см. в разделе "configurator" на нашей домашней странице www.vega.com/configurator.

Исполнения корпуса

Корпус может иметь однокамерное или двухкамерное исполнение из пластика, нержавеющей стали или алюминия. Имеются исполнения со степенью защиты до IP 68 (25 bar) с выносной электроникой.

Варианты исполнения электроники

Устройства могут поставляться с блоками электроники в различном исполнении: двухпроводная электроника 4 ... 20 mA или 4 ... 20 mA/HART, а также цифровая электроника Profibus PA или Foundation Fieldbus.

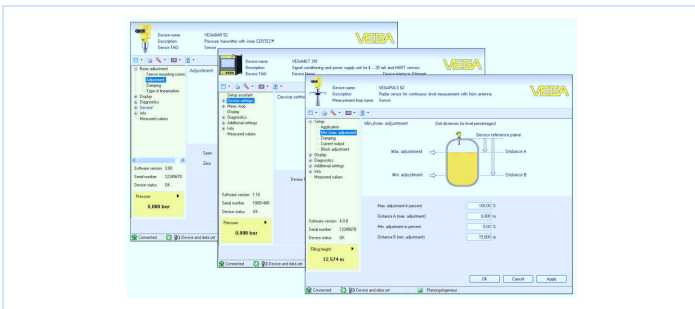
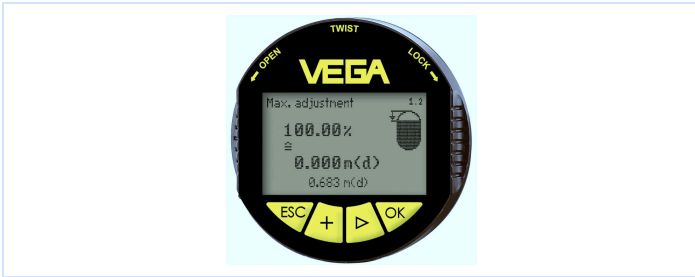
Разрешения

Устройства имеют разрешения на применение во взрывоопасных зонах, например, по ATEX и IEC. Устройства также имеют различные разрешения на применение на судах, например: GL, LRS или ABS.

Подробную информацию о имеющихся разрешениях на применение см. "configurator" на домашней странице www.vega.com/configurator.

Настройка

Настройка прибора выполняется с помощью съемного модуля индикации и настройки PLICSCOM или ПК с программным обеспечением PACTware и соответствующим DTM.



Информация

Дополнительную информацию об изделиях фирмы VEGA можно найти на нашей домашней странице www.vega.com. В разделе бесплатных загрузок www.vega.com/downloads можно найти руководства по эксплуатации, информацию по применению в различных отраслях промышленности, разрешения на применение, чертежи устройств и др. В разделе бесплатных загрузок находятся также файлы GSD и EDD для систем Profibus PA и файлы DD и CFF для систем Foundation Fieldbus.

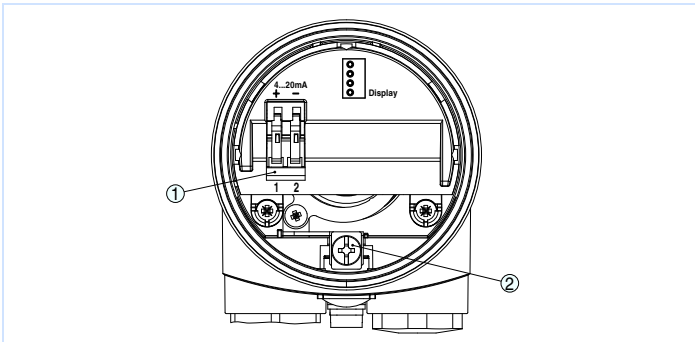
Выбор устройств

Подходящий для имеющихся условий применения принцип измерения можно выбрать с помощью функции "finder" на нашей домашней странице www.vega.com/finder. Подробную информацию о вариантах исполнения прибора см. "configurator" на домашней странице www.vega.com/configurator.

Контакт

Соответствующее представительство VEGA можно найти на нашей домашней странице www.vega.com.

Электрическое подключение

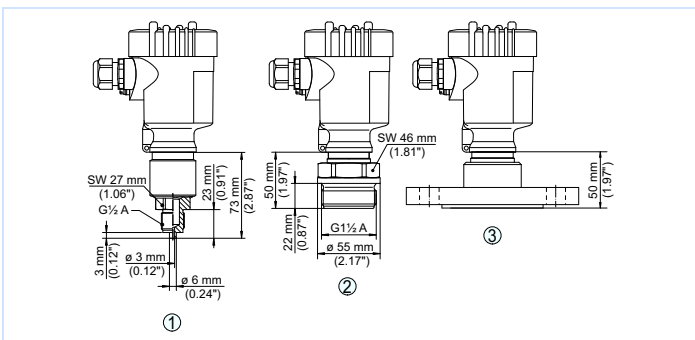


Отсек электроники и подключения - однокамерный корпус

- 1 Пружинные контакты для источника питания
- 2 Клемма заземления для подключения экрана кабеля

Порядок электрического подключения устройства см. в Руководстве по эксплуатации на странице производителя www.vega.com/downloads.

Размеры



Размеры VEGABAR 52

- 1 Резьбовое исполнение G $\frac{1}{2}$ A (манометрическое присоединение EN 837)
- 2 Резьбовое исполнение G1 $\frac{1}{2}$ A
- 3 Фланцевое исполнение DN 50