

VEGABAR 53

Foundation Fieldbus

Преобразователь давления с металлической измерительной ячейкой



Область применения

Преобразователь давления VEGABAR 53 предназначен для измерения на газах, парах и жидкостях. VEGABAR 53 имеет малые присоединительные размеры и применим в любых промышленных отраслях.

Преимущества

- Полностью заваренная измерительная ячейка
- Высокая безопасность измерения благодаря стойкости к вакууму
- Высочайшая надежность и безопасность испытанной техники измерения

Функция

Измерительная ячейка преобразователя давления преобразует приложенное давление в электрический сигнал. Из этого зависимого от давления сигнала встроенная электроника формирует нормированный выходной сигнал.

Полностью заваренные металлические измерительные ячейки имеют исполнения с различными измерительными диапазонами, в том числе на высокое давление. Для измерительных диапазонов до 16 bar применяется пьезорезистивный чувствительный элемент с передающей жидкостью внутри. С 25 bar применяется тензометрический чувствительный элемент на обратной стороне мембраны из нержавеющей стали - эта сухая система работает без заполняющей жидкости.

Технические данные

Диапазоны измерения	-1 ... +1000 bar/-100 ... +100000 kPa (-14.5 ... +14503 psig)
Наименьший диапазон измерения	0,1 bar/10 kPa (1.45 psig)
Погрешность измерения	< 0,2 %, опция: до < 0,075 %
Присоединение	Резьба G½ (EN837) или ½ NPT, резьба от G½ (ISO 228-1) абсолютно заподлицо, фланцы от DN 25 или 1", гигиенические типы присоединения
Температура процесса	-40 ... +150 °C (-40 ... +302 °F)
Температура окружающей среды, хранения и транспортировки	-40 ... +80 °C (-40 ... +176 °F)
Рабочее напряжение	9 ... 32 V DC

Материалы

Присоединение прибора изготавливается из нержавеющей стали 316Ti или хастеллоя C4, мембрана - из нержавеющей стали 316Ti или Elgiloy 2.4711. Уплотнение может быть изготовлено из FKM, EPDM и NBR.

Полный перечень возможных материалов и уплотнений см. в разделе "configurator" на нашей домашней странице www.vega.com/configurator.

Исполнения корпуса

Корпус может иметь однокамерное или двухкамерное исполнение из пластика, нержавеющей стали или алюминия.

Корпуса имеют исполнения со степенью защиты до IP 68 (1 bar).

Варианты исполнения электроники

Устройства могут поставляться с блоками электроники в различном исполнении: двухпроводная электроника 4 ... 20 mA или 4 ... 20 mA/HART, а также цифровая электроника Profibus PA или Foundation Fieldbus.

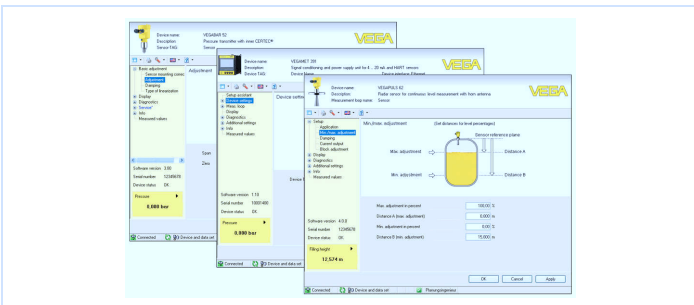
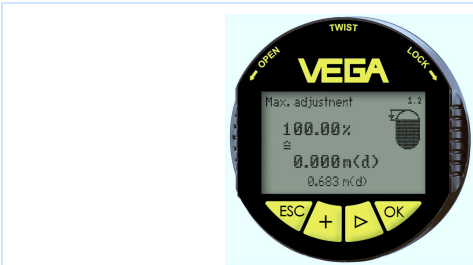
Разрешения

Устройства имеют разрешения на применение во взрывоопасных зонах, например, по ATEX и IEC. Устройства также имеют различные разрешения на применение на судах, например: GL, LRS или ABS.

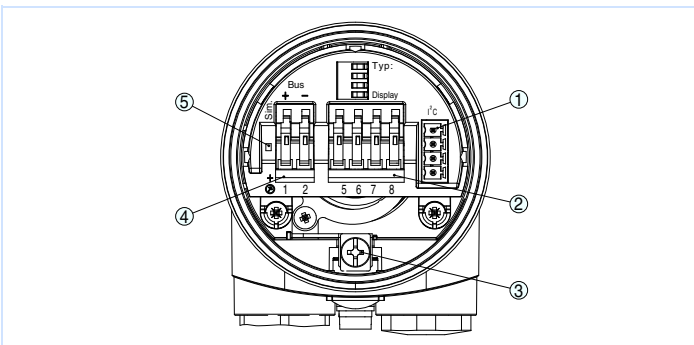
Подробную информацию о имеющихся разрешениях на применение см. "configurator" на домашней странице www.vega.com/configurator.

Настройка

Настройка устройства выполняется с помощью съемного модуля индикации и настройки PLICSCOM или ПК с программным обеспечением PACTware и соответствующим DTM. Также возможна настройка с помощью средств конфигурирования для устройств Foundation Fieldbus.



Электрическое подключение

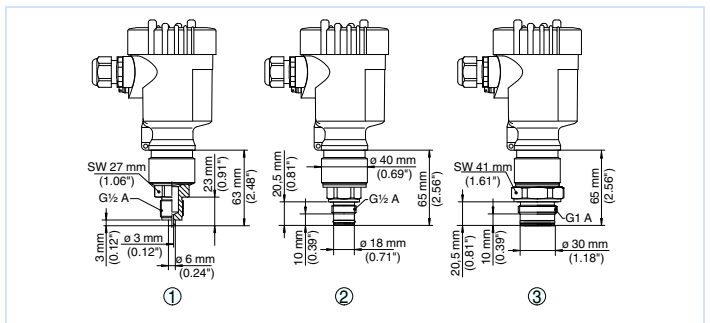


Отсек электроники и подключения - однокамерный корпус

- 1 Разъем для VEGACONNECT (интерфейс I²C)
- 2 Пружинные контакты для подключения выносного индикатора VEGADIS 61
- 3 Клемма заземления для подключения экрана кабеля
- 4 Контакты для подключения Foundation Fieldbus
- 5 Переключатель моделирования ("on" = режим работы с разрешением моделирования)

Порядок подключения см. в руководстве по эксплуатации устройства, гл. "Подключение к источнику питания". Руководство по эксплуатации можно скачать с домашней страницы производителя www.vega.com/downloads.

Размеры



Размеры VEGABAR 53

- 1 Резьбовое исполнение G $\frac{1}{2}$ A, манометрическое присоединение EN 837
- 2 Резьбовое исполнение G $\frac{1}{2}$ A, заподлицо
- 3 Резьбовое исполнение G 1 A, заподлицо

Информация

Дополнительную информацию об изделиях фирмы VEGA можно найти на нашей домашней странице www.vega.com. В разделе бесплатных загрузок www.vega.com/downloads можно найти руководства по эксплуатации, информацию по применению в различных отраслях промышленности, разрешения на применение, чертежи устройств и др. В разделе бесплатных загрузок находятся также файлы GSD и EDD для систем Profibus PA и файлы DD и CFF для систем Foundation Fieldbus.

Выбор устройств

Подходящий для имеющихся условий применения принцип измерения можно выбрать с помощью функции "finder" на нашей домашней странице www.vega.com/finder. Подробную информацию о вариантах исполнения прибора см. "configurator" на домашней странице www.vega.com/configurator.

Контакт

Соответствующее представительство VEGA можно найти на нашей домашней странице www.vega.com.