

VEGABAR 55

Foundation Fieldbus

Преобразователь давления с измерительной ячейкой METEC®



Область применения

Преобразователь давления VEGABAR 55 предназначен для измерения давления и уровня в химической, пищевой и фармацевтической промышленности. VEGABAR 55 может иметь самые малые измерительные диапазоны от 0,1 бар. Датчик применяется на жидкостях и вязких продуктах с высокими температурами.

Преимущества

- Высочайшая надежность измерения, в том числе при сильных колебаниях температуры процесса
- Высокая безопасность измерения благодаря стойкости к вакууму
- Очень хорошая очищаемость и высокая химическая стойкость применяемых материалов мембраны

Функция

Измерительная ячейка преобразователя давления преобразует приложенное давление в электрический сигнал. Из этого зависящего от давления сигнала встроенная электроника формирует нормированный выходной сигнал. Для преобразования давления применяются различные измерительные ячейки.

Металлическая измерительная ячейка METEC® имеет полностью сваренные исполнения и может применяться в высоких температурных диапазонах.

Технические данные

Диапазоны измерения	+0,1 ... +25 bar/+10 ... +2500 kPa (+1.45 ... +363 psig)
Наименьший диапазон измерения	+0,1 bar/+10 kPa (+1.45 psig)
Погрешность измерения	< 0,2 %, опция: до < 0,075 %
Присоединение	Резьба от G½ или ½ NPT, фланец от DN 20, присоединения для пищевой промышленности
Температура процесса	-12 ... +200 °C (-10 ... +392 °F)
Температура окружающей среды, хранения и транспортировки	-40 ... +80 °C (-40 ... +176 °F)
Рабочее напряжение	9 ... 32 V DC

Материалы

Присоединение прибора изготавливается из нержавеющей стали 316L. Мембрана изготовлена из хастеллоя C276, а также может иметь покрытие из золота или золота/родия.

Полный перечень возможных материалов и уплотнений см. в разделе "configurator" на нашей домашней странице www.vega.com/configurator.

Исполнения корпуса

Корпус может иметь однокамерное или двухкамерное исполнение из пластика, нержавеющей стали или алюминия. Имеются исполнения со степенью защиты до IP 68 (25 bar) с выносной электроникой.

Варианты исполнения электроники

Устройства могут поставляться с блоками электроники в различном исполнении: двухпроводная электроника 4 ... 20 mA или 4 ... 20 mA/HART, а также цифровая электроника Profibus PA или Foundation Fieldbus.

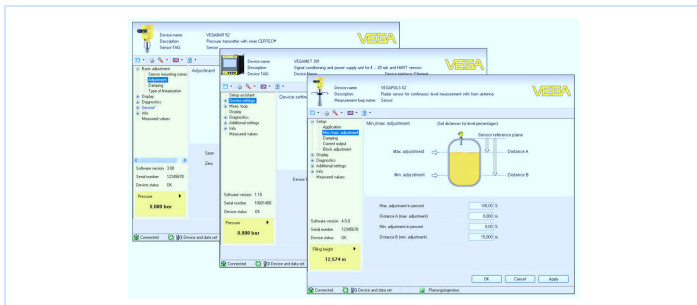
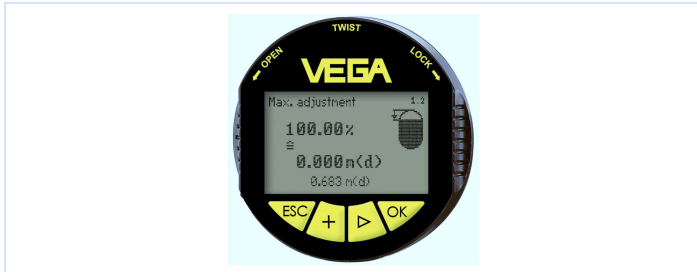
Разрешения

Устройства имеют разрешения на применение во взрывоопасных зонах, например, по ATEX и IEC. Устройства также имеют различные разрешения на применение на судах, например: GL, LRS или ABS.

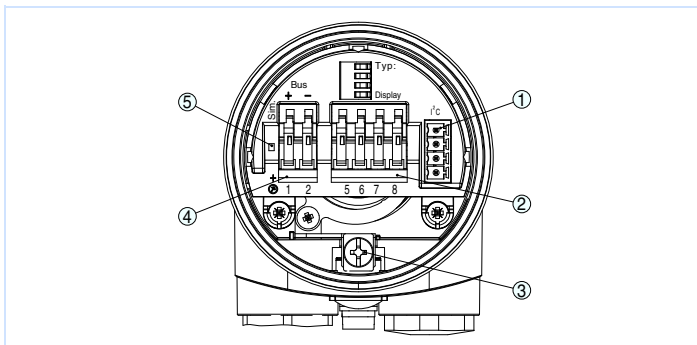
Подробную информацию о имеющихся разрешениях на применение см. "configurator" на домашней странице www.vega.com/configurator.

Настройка

Настройка устройства выполняется с помощью съемного модуля индикации и настройки PLICSCOM или ПК с программным обеспечением PACTware и соответствующим DTM. Также возможна настройка с помощью средств конфигурирования для устройств Foundation Fieldbus.



Электрическое подключение

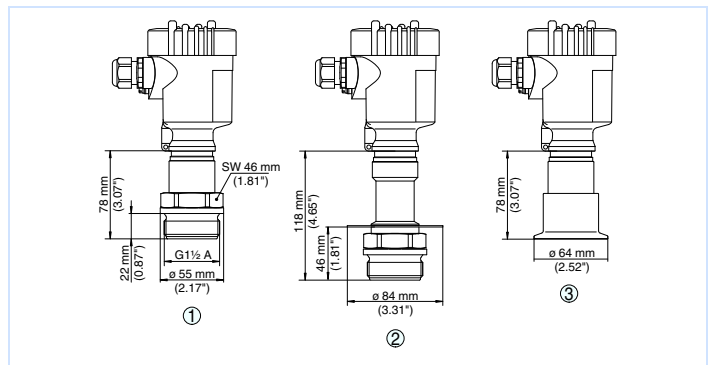


Отсек электроники и подключения - однокамерный корпус

- 1 Разъем для VEGACONNECT (интерфейс I²C)
- 2 Пружинные контакты для подключения выносного индикатора VEGADIS 61
- 3 Клемма заземления для подключения экрана кабеля
- 4 Контакты для подключения Foundation Fieldbus
- 5 Переключатель моделирования ("on" = режим работы с разрешением моделирования)

Порядок подключения см. в руководстве по эксплуатации устройства, гл. "Подключение к источнику питания". Руководство по эксплуатации можно скачать с домашней страницы производителя www.vega.com/downloads.

Размеры



Размеры VEGABAR 55

- 1 Резьбовое исполнение G1½ A
- 2 Резьбовое исполнение G1½ A, 200 °C
- 3 Исполнение Tri-Clamp 2"

Информация

Дополнительную информацию об изделиях фирмы VEGA можно найти на нашей домашней странице www.vega.com. В разделе бесплатных загрузок www.vega.com/downloads можно найти руководства по эксплуатации, информацию по применению в различных отраслях промышленности, разрешения на применение, чертежи устройств и др. В разделе бесплатных загрузок находятся также файлы GSD и EDD для систем Profibus PA и файлы DD и CFF для систем Foundation Fieldbus.

Выбор устройств

Подходящий для имеющихся условий применения принцип измерения можно выбрать с помощью функции "finder" на нашей домашней странице www.vega.com/finder. Подробную информацию о вариантах исполнения прибора см. "configurator" на домашней странице www.vega.com/configurator.

Контакт

Соответствующее представительство VEGA можно найти на нашей домашней странице www.vega.com.