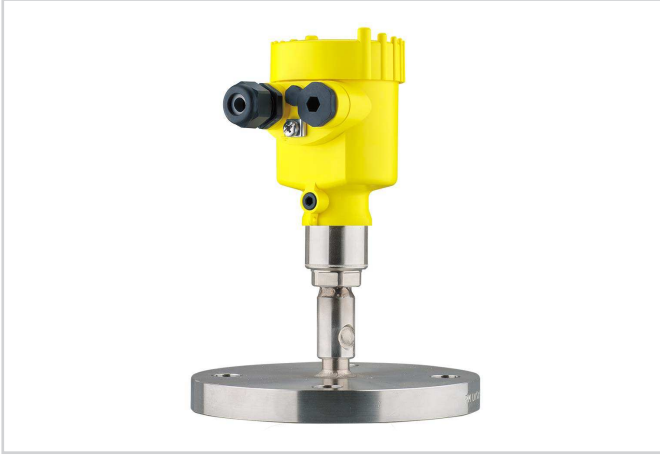


# VEGABAR 81

4 ... 20 mA

## Преобразователь давления с изолирующей диафрагмой



### Область применения

Преобразователь давления VEGABAR 81 с изолирующей диафрагмой предназначен для измерения давления и уровня. Выбранные в соответствии с условиями процесса изолирующие диафрагмы VEGABAR 81 обеспечивают надежное измерение, в том числе на высококоррозионных и горячих средах.

### Преимущества

- Разнообразные конфигурации исполнения
- Надежное измерение при температурах до 400 °C
- Надежное измерение независимо от пенообразования и встроенных конструкций в емкости

### Функция

Измерительная ячейка преобразователя давления преобразует приложенное давление в электрический сигнал. Из этого зависящего от давления сигнала встроенная электроника формирует нормированный выходной сигнал.

Чувствительным элементом VEGABAR 81 является полностью сваренная металлическая измерительная ячейка. Для измерительных диапазонов до 16 bar применяется пьезорезистивный чувствительный элемент с передающей жидкостью внутри. Для измерительных диапазонов от 25 bar применяется тензометрический чувствительный элемент на обратной стороне мембраны из нержавеющей стали - эта сухая система работает без заполняющей жидкости.

### Технические данные

Диапазоны измерения	-1 ... +1000 bar/-0,1 ... +100 MPa (-14.5 ... +15000 psig)
Наименьший диапазон измерения	+0,4 bar/+40 kPa (+5 psig)
Погрешность измерения	< 0,2 %
Присоединение	Резьба от G½, фланцы от DN 25, 1½", гигиенические присоединения
Температура процесса	-40 ... +400 °C (-40 ... +752 °F)
Температура окружающей среды, хранения и транспортировки	-40 ... +80 °C (-40 ... +176 °F)
Рабочее напряжение	9,6 ... 35 V DC

### Материалы

Присоединение изготавливается из нержавеющей стали 316L. Мембрана может быть изготовлена из нержавеющей стали 316L, а также из высокопрочных материалов, включая хастеллой C276, тантал, PTFE на 316Ti.

Полный перечень возможных материалов и уплотнений см. в разделе "Konfigurator" на [www.vega.com](http://www.vega.com) через "VEGA Tools".

### Исполнения корпуса

Корпуса в однокамерном исполнении изготовлены из пластика, алюминия или нержавеющей стали. Имеются исполнения со степенью защиты до IP 68 (25 bar) с выносной электроникой, а также IP 69K.

### Варианты исполнения электроники

Устройства поставляются с модулем электроники в различных исполнениях.

Возможны следующие исполнения электроники: 4 ... 20 mA или 4 ... 20 mA/HART, а также цифровые исполнения с Profibus PA, Foundation Fieldbus и Modbus. Также имеется исполнение электроники для ведомого датчика для электронного измерения дифференциального давления.

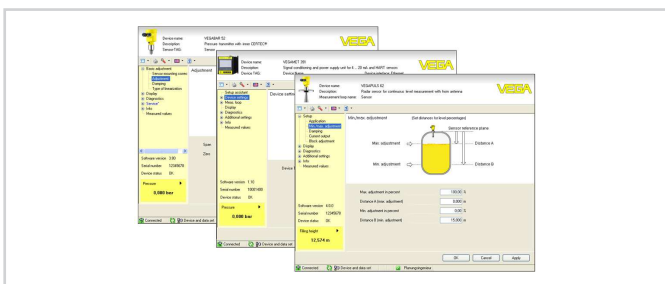
### Разрешения

Устройства имеют разрешения на применение во взрывоопасных зонах, например, по ATEX и IEC. Устройства также имеют различные разрешения на применение на судах, например: GL, LRS или ABS.

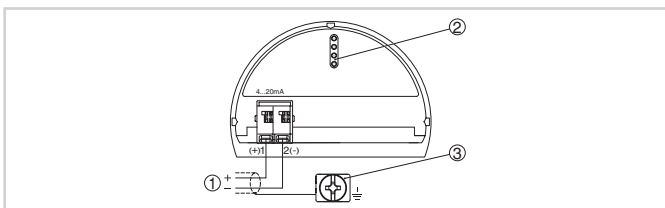
Подробную информацию см. на [www.vega.com/downloads](http://www.vega.com/downloads) в разделе "Zulassungen".

## Настройка

Настройка прибора выполняется с помощью съемного модуля индикации и настройки PLICSCOM или ПК с программным обеспечением PACTware и соответствующим DTM.



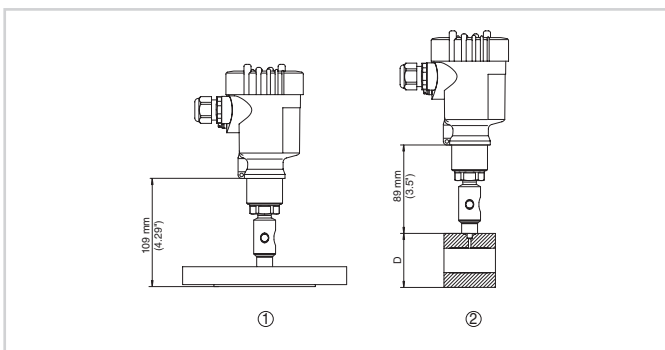
## Электрическое подключение



Отсек электроники и подключения (однокамерный корпус)

- 1 Питание, выход сигнала
- 2 Для модуля индикации и настройки или интерфейсного адаптера
- 3 Клемма заземления для подключения экрана кабеля

## Размеры



Размеры VEGABAR 81

- 1 Фланцевое исполнение +150 °C
- 2 Исполнение с трубчатой изолирующей диафрагмой +150 °C

## Информация

Дальнейшую информацию об изделиях VEGA см. на [www.vega.com](http://www.vega.com).

В разделе загрузок на [www.vega.com/downloads](http://www.vega.com/downloads) можно найти руководства по эксплуатации, информацию по применению в различных отраслях промышленности, разрешения на применение, чертежи устройств и др.

В разделе бесплатных загрузок находятся также файлы GSD и EDD для систем Profibus PA и файлы DD и CFF для систем Foundation Fieldbus.

## Выбор устройств

Через "Finder" на [www.vega.com/finder](http://www.vega.com/finder) и "VEGA Tools" можно выбрать подходящий принцип измерения.

Подробные сведения об исполнениях устройства см. в "Configurator" на [www.vega.com/configurator](http://www.vega.com/configurator) и "VEGA Tools".

## Контакт

Соответствующее представительство VEGA можно найти на нашей домашней странице [www.vega.com](http://www.vega.com).