

VEGABAR 81

HART и аккумуляторный блок

Преобразователь давления с изолирующей диафрагмой



Область применения

Преобразователь давления VEGABAR 81 с изолирующей диафрагмой предназначен для измерения давления и уровня. Выбранные в соответствии с условиями процесса изолирующие диафрагмы VEGABAR 81 обеспечивают надежное измерение, в том числе на высококоррозионных и горячих средах.

Исполнение со встроенным аккумулятором может применяться в качестве переносной измерительной системы или как испытательный датчик для специальных применений.

Преимущества

- Разнообразные конфигурации исполнения
- Надежное измерение при температурах до 400 °C
- Надежное измерение независимо от пенообразования и встроенных конструкций в емкости

Функция

Измерительная ячейка преобразователя давления преобразует приложенное давление в электрический сигнал. Из этого зависящего от давления сигнала встроенная электроника формирует нормированный выходной сигнал.

Чувствительным элементом VEGABAR 81 является полностью заваренная металлическая измерительная ячейка. Для измерительных диапазонов до 16 bar применяется пьезорезистивный чувствительный элемент с передающей жидкостью внутри. Для измерительных диапазонов от 25 bar применяется тензометрический чувствительный элемент на обратной стороне мембраны из нержавеющей стали - эта сухая система работает без заполняющей жидкости.

Технические данные

Диапазоны измерения	-1 ... +1000 bar/-0,1 ... +100 MPa (-14.5 ... +15000 psig)
Наименьший диапазон измерения	+0,4 bar/+40 kPa (+5 psig)
Погрешность измерения	< 0,2 %
Присоединение	Резьба от G $\frac{1}{2}$, фланцы от DN 25, 1 $\frac{1}{2}$ ", гигиенические присоединения
Температура процесса	-40 ... +400 °C (-40 ... +752 °F)
Температура окружающей среды, хранения и транспортировки	-40 ... +80 °C (-40 ... +176 °F)
Аккумуляторное напряжение	14,8 V DC
Длительность работы при непрерывно включенном датчике и полном аккумуляторе	>60 h

Материалы

Присоединение изготавливается из нержавеющей стали 316L. Мембрана может быть изготовлена из нержавеющей стали 316L, а также из высокопрочных материалов, включая хастеллой C276, тантал, PTFE на 316Ti.

Полный перечень возможных материалов и уплотнений см. в разделе "Konfigurator" на www.vega.com через "VEGA Tools".

Исполнения корпуса

Корпус имеет двухкамерное исполнение из пластика, нержавеющей стали или алюминия.

Варианты исполнения электроники

Устройства поставляются с модулем электроники в различных исполнениях.

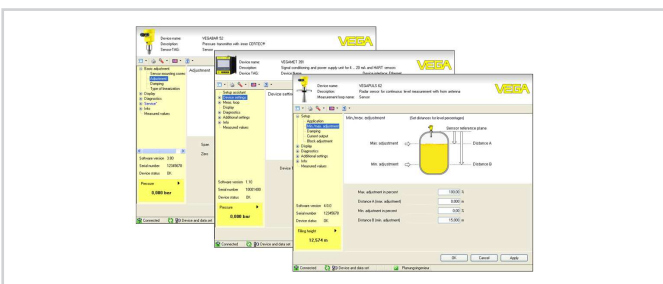
Возможны следующие исполнения электроники: 4 ... 20 mA или 4 ... 20 mA/HART, а также цифровые исполнения с Profibus PA, Foundation Fieldbus и Modbus. Также имеется исполнение электроники для ведомого датчика для электронного измерения дифференциального давления.

Разрешения

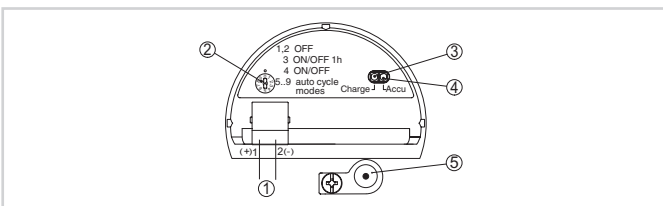
Подробную информацию см. на www.vega.com/downloads в разделе "Zulassungen".

Настройка

Настройка прибора выполняется с помощью съемного модуля индикации и настройки PLICSCOM или ПК с программным обеспечением PACTware и соответствующим DTM.



Питание

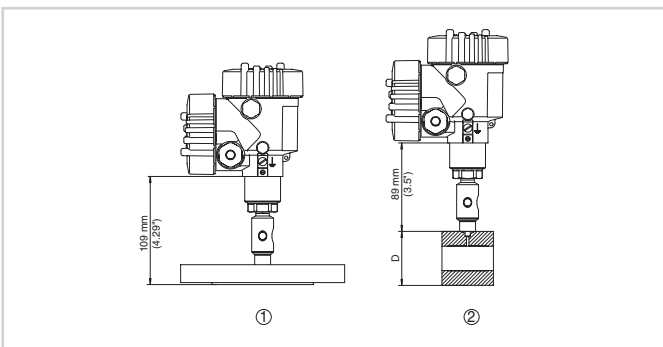


Отсек питания

- 1 Внутреннее соединение с гнездом для зарядного устройства
- 2 Переключатель режимов работы
- 3 Зеленый светодиод, ход зарядки
- 4 Желтый светодиод, состояние зарядки
- 5 Гнездо для зарядного устройства

Порядок электрического подключения см. в руководстве по эксплуатации устройства на www.vega.com/downloads.

Размеры



Размеры VEGABAR 81

- 1 Фланцевое исполнение +150 °C
- 2 Исполнение с трубчатой изолирующей диафрагмой +150 °C

Информация

Дальнейшую информацию об изделиях VEGA см. на www.vega.com.

В разделе загрузок на www.vega.com/downloads можно найти руководства по эксплуатации, информацию по применению в различных отраслях промышленности, разрешения на применение, чертежи устройств и др.

В разделе бесплатных загрузок находятся также файлы GSD и EDD для систем Profibus PA и файлы DD и CFF для систем Foundation Fieldbus.

Выбор устройств

Через "Finder" на www.vega.com/finder и "VEGA Tools" можно выбрать подходящий принцип измерения.

Подробные сведения об исполнениях устройства см. в "Configurator" на www.vega.com/configurator и "VEGA Tools".

Контакт

Соответствующее представительство VEGA можно найти на нашей домашней странице www.vega.com.