

VEGABAR 83

Profibus PA

Преобразователь давления с металлической измерительной ячейкой



Область применения

Преобразователь давления VEGABAR 83 предназначен для измерения давления газов, паров и жидкостей. VEGABAR 83 применим при высоких давлениях в любых отраслях промышленности.

В сочетании с ведомым датчиком, VEGABAR 83 может также применяться для измерения дифференциального давления.

Преимущества

- Полностью заваренная измерительная ячейка
- Высокая безопасность измерения благодаря стойкости к вакууму
- Высочайшая надежность и безопасность испытанной техники измерения

Функция

Чувствительным элементом преобразователя давления является полностью заваренная металлическая измерительная ячейка, которая преобразует приложенное давление в нормированный выходной сигнал.

Для измерительных диапазонов до 40 bar применяется пьезорезистивный чувствительный элемент с заполняющей жидкостью, для измерительных диапазонов от 100 bar применяется тензометрический чувствительный элемент на обратной стороне мембраны из нержавеющей стали (сухая система без заполняющей жидкости).

При температурных диапазонах до 200 °C и присоединениях большего размера применяется измерительная ячейка METEC®, которая состоит из емкостной керамической ячейки CERTEC® и специальной термокомпенсированной диафрагменной системы.

Технические данные

Диапазоны измерения	-1 ... +1000 bar/-0,1 ... +100 MPa (-14.5 ... +15000 psig)
Наименьший диапазон измерения	+0,1 bar/+10 kPa (+1.45 psig)
Погрешность измерения	< 0,075 %; < 0,1 %; < 0,2 %
Температура процесса	-40 ... +200 °C (-40 ... +392 °F)
Температура окружающей среды, хранения и транспортировки	-40 ... +80 °C (-40 ... +176 °F)
Рабочее напряжение	9 ... 32 V DC

Материалы

Присоединение прибора изготавливается из нержавеющей стали 316Ti или хастеллоя C4, мембрана - из нержавеющей стали 316Ti или Elgiloy 2.4711. Уплотнение может быть изготовлено из FKM, FFKM, EPDM и NBR.

При температурных диапазонах до 200 °C и присоединениях большего размера, присоединение изготавливается из нержавеющей стали 316L. Мембрана к процессу может быть изготовлена из нержавеющей стали 316, сплава C276, тантала, а также PTFE на 316Ti.

Полный перечень возможных материалов и уплотнений см. в разделе "Konfigurator" на www.vega.com через "VEGA Tools".

Исполнения корпуса

Корпуса в однокамерном или двухкамерном исполнении изготовлены из пластика, алюминия или нержавеющей стали. Имеются исполнения со степенью защиты до IP 68 (25 bar) с выносной электроникой, а также IP 69K.

Варианты исполнения электроники

Возможны следующие исполнения электроники: 4 ... 20 mA или 4 ... 20 mA/HART, а также цифровые исполнения с Profibus PA, Foundation Fieldbus и Modbus. Также имеется исполнение электроники для ведомого датчика для электронного измерения дифференциального давления.

Дополнительные блоки электроники

Устройства с двухкамерным корпусом могут оснащаться дополнительной электроникой, например: модулем мобильной связи, модулем второго токового выхода, аккумуляторным блоком.

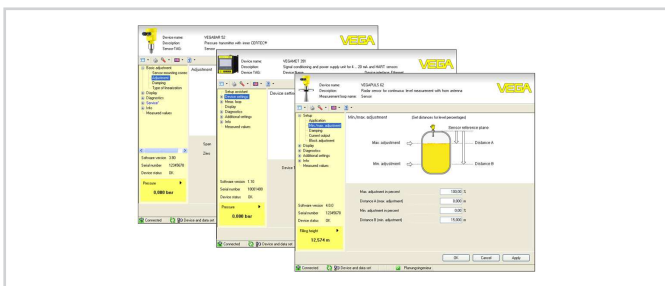
Разрешения

Устройства имеют разрешения на применение во взрывоопасных зонах, например, по ATEX и IEC. Устройства также имеют различные разрешения на применение на судах, например: GL, LRS или ABS.

Подробную информацию см. на www.vega.com/downloads в разделе "Zulassungen".

Настройка

Настройка устройства выполняется с помощью съемного модуля индикации и настройки PLICSCOM или ПК с программным обеспечением PACTware и соответствующим DTM. Также возможна настройка посредством программного обеспечения другого производителя PDM.



- 1 Резьбовое исполнение G $\frac{1}{2}$, манометрическое присоединение EN 837
- 2 Резьбовое исполнение заподлицо с экраном
- 3 Исполнение с зажимом 2"

Информация

Дальнейшую информацию об изделиях VEGA см. на www.vega.com.

В разделе загрузок на www.vega.com/downloads можно найти руководства по эксплуатации, информацию по применению в различных отраслях промышленности, разрешения на применение, чертежи устройств и др.

В разделе бесплатных загрузок находятся также файлы GSD и EDD для систем Profibus PA и файлы DD и CFF для систем Foundation Fieldbus.

Выбор устройств

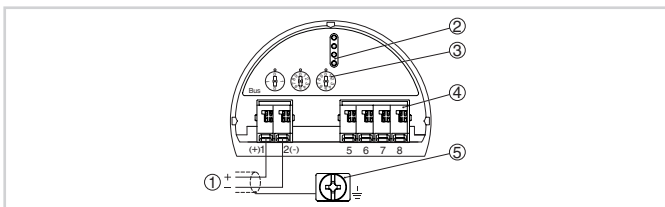
Через "Finder" на www.vega.com/finder и "VEGA Tools" можно выбрать подходящий принцип измерения.

Подробные сведения об исполнениях устройства см. в "Configurator" на www.vega.com/configurator и "VEGA Tools".

Контакт

Соответствующее представительство VEGA можно найти на нашей домашней странице www.vega.com.

Электрическое подключение

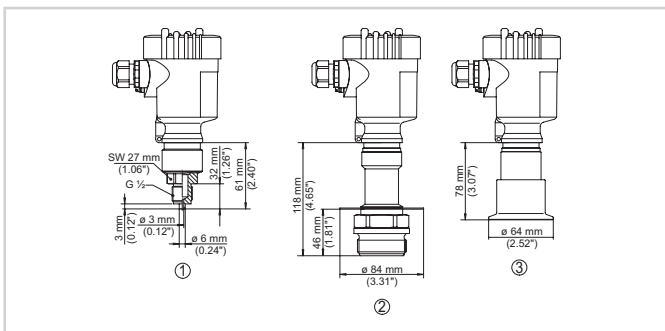


Отсек электроники и подключения (однокамерный корпус)

- 1 Питание/Выход сигнала
- 2 Для модуля индикации и настройки или интерфейсного адаптера
- 3 Переключатель для выбора шинного адреса
- 4 Для выносного блока индикации и настройки
- 5 Клемма заземления для подключения экрана кабеля

Порядок электрического подключения см. в руководстве по эксплуатации устройства на www.vega.com/downloads.

Размеры



Размеры VEGABAR 83