

# VEGABAR 81

## Протокол Modbus и Levelmaster

### Преобразователь давления с изолирующей диафрагмой



#### Область применения

Преобразователь давления VEGABAR 81 с изолирующей диафрагмой предназначен для измерения давления и уровня. Выбранные в соответствии с условиями процесса изолирующие диафрагмы VEGABAR 81 обеспечивают надежное измерение, в том числе на высококоррозионных и горячих средах.

В сочетании с ведомым датчиком, VEGABAR 81 может также применяться для измерения дифференциального давления.

#### Преимущества

- Разнообразные конфигурации исполнения
- Надежное измерение при температурах до 400 °C
- Надежное измерение независимо от пенообразования и встроенных конструкций в емкости

#### Функция

Измерительная ячейка преобразователя давления преобразует приложенное давление в электрический сигнал. Из этого зависящего от давления сигнала встроенная электроника формирует нормированный выходной сигнал.

VEGABAR 81 имеет полностью заваренную систему изолирующей диафрагмы с заполняющей жидкостью. При измерительных диапазонах до 40 bar применяется пьезорезистивный чувствительный элемент, от 100 bar тензOMETрический чувствительный элемент.

#### Технические данные

Диапазоны измерения	-1 ... +1000 bar/-0,1 ... +100 МПа (-14.5 ... +15000 psig)
Наименьший диапазон измерения	+0,4 bar/+40 kPa (+5 psig)
Погрешность измерения	< 0,2 %
Присоединение	Резьба от G½, фланцы от DN 25, 1½", гигиенические присоединения
Температура процесса	-40 ... +400 °C (-40 ... +752 °F)
Температура окружающей среды, хранения и транспортировки	-40 ... +80 °C (-40 ... +176 °F)
Рабочее напряжение	9,6 ... 35 V DC

#### Материалы

Присоединение изготавливается из нержавеющей стали 316L. Мембрана может быть изготовлена из нержавеющей стали 316L, а также из высокопрочных материалов, включая сплав C276, тантал, PTFE на 316Ti.

Полный перечень возможных материалов и уплотнений см. в разделе "Konfigurator" на [www.vega.com](http://www.vega.com) через "VEGA Tools".

#### Исполнения корпуса

Корпуса в однокамерном или двухкамерном исполнении изготовлены из пластика, алюминия или нержавеющей стали. Имеются исполнения со степенью защиты до IP 68 (25 bar) с выносной электроникой, а также IP 69K.

#### Варианты исполнения электроники

Возможны следующие исполнения электроники: 4 ... 20 mA или 4 ... 20 mA/HART, а также цифровые исполнения с Profibus PA, Foundation Fieldbus и Modbus. Также имеется исполнение электроники для ведомого датчика для электронного измерения дифференциального давления.

#### Разрешения

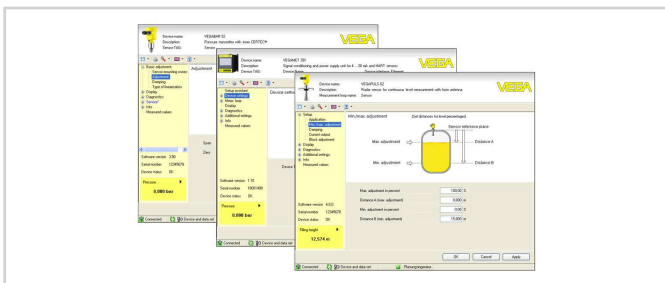
Устройства имеют разрешения на применение во взрывоопасных зонах, например, по ATEX и IEC. Устройства также имеют различные разрешения на применение на судах, например: GL, LRS или ABS.

Подробную информацию см. на [www.vega.com/downloads](http://www.vega.com/downloads) в разделе "Zulassungen".

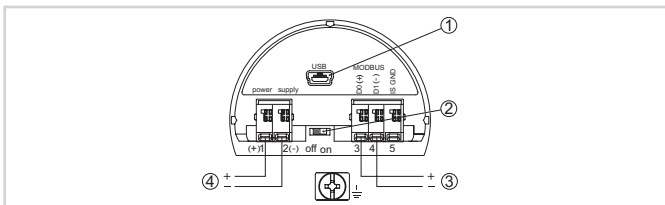
## Настройка

Настройка прибора выполняется с помощью съемного модуля индикации и настройки PLICSCOM или ПК с программным обеспечением PACTware и соответствующим DTM.

ПК подключается непосредственно к устройству через порт USB на устройстве или через интерфейсный адаптер USB/RS 485 к сигнальному кабелю.



## Электрическое подключение

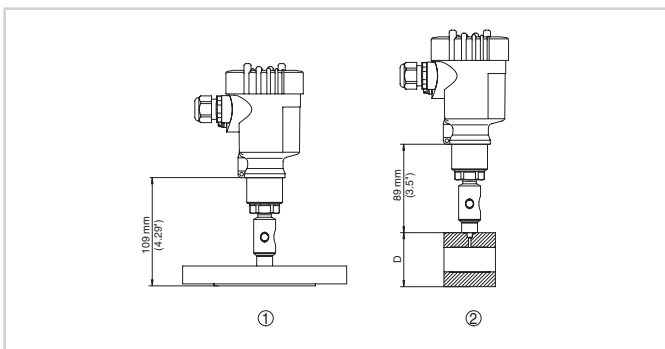


Отсек подключения

- 1 Подключение Modbus
- 2 Ползунковый переключатель для оконечного сопротивления 120 Ω
- 3 Интерфейс USB
- 4 Питание

Порядок электрического подключения см. в руководстве по эксплуатации устройства на [www.vega.com/downloads](http://www.vega.com/downloads).

## Размеры



Размеры VEGABAR 81

- 1 Фланцевое исполнение +150 °C
- 2 Исполнение с трубчатой изолирующей диафрагмой +150 °C

## Информация

Дальнейшую информацию об изделиях VEGA см. на [www.vega.com](http://www.vega.com).

В разделе загрузок на [www.vega.com/downloads](http://www.vega.com/downloads) можно найти руководства по эксплуатации, информацию по применению в различных отраслях промышленности, разрешения на применение, чертежи устройств и др.

В разделе бесплатных загрузок находятся также файлы GSD и EDD для систем Profibus PA и файлы DD и CFF для систем Foundation Fieldbus.

## Выбор устройств

Через "Finder" на [www.vega.com/finder](http://www.vega.com/finder) и "VEGA Tools" можно выбрать подходящий принцип измерения.

Подробные сведения об исполнениях устройства см. в "Configurator" на [www.vega.com/configurator](http://www.vega.com/configurator) и "VEGA Tools".

## Контакт

Соответствующее представительство VEGA можно найти на нашей домашней странице [www.vega.com](http://www.vega.com).