

# VEGABAR 86

## Протокол Modbus и Levelmaster

### Подвесной преобразователь давления с керамической измерительной ячейкой



#### Область применения

Подвесной преобразователь давления VEGABAR 86 предназначен для измерения уровня в колодцах, бассейнах и открытых емкостях. VEGABAR 86 с несущим кабелем или несущей трубкой может использоваться в различных условиях применения.

В сочетании с ведомым датчиком, VEGABAR 86 может также применяться для измерения дифференциального давления.

#### Преимущества

- Высокая эксплуатационная готовность, высочайшая стойкость керамической ячейки к перегрузкам и вакууму
- Эффект самоочистки благодаря конструкции заподлицо
- Экономичность в эксплуатации и обслуживании благодаря неизнашиваемой керамической ячейке

#### Функция

Измерительная ячейка преобразователя давления преобразует приложенное давление в электрический сигнал. Из этого зависящего от давления сигнала встроенная электроника формирует нормированный выходной сигнал.

Чувствительным элементом VEGABAR 86 является керамическая измерительная ячейка CERTEC® с отличной долгосрочной стабильностью и высокой стойкостью к перегрузкам. Эта измерительная ячейка дополнительно оснащена температурным датчиком. Значение температуры может индицироваться на модуле индикации и настройки или выдаваться через сигнальный выход.

#### Технические данные

Диапазоны измерения	+0,1 ... +25 bar/+10 ... +2500 kPa (+1.45 ... +363 psig)
Наименьший диапазон измерения	+0,025 bar/+2,5 kPa (+0.363 psig)
Погрешность измерения	< 0,1 %
Присоединение	Натяжной зажим, резьбовое соединение, резьба от G1½, 1½ NPT, фланцы от DN 32, 1½"
Температура процесса	-20 ... +100 °C (-4 ... +212 °F)
Температура окружающей среды, хранения и транспортировки	-40 ... +80 °C (-40 ... +176 °F)
Рабочее напряжение	9,6 ... 35 V DC

#### Материалы

Датчик изготавливается из нержавеющей стали 316L или PVDF. Материалы уплотнения: FKM, FFKM или EPDM, материалы несущего кабеля: PE, PUR или FEP.

Полный перечень возможных материалов и уплотнений см. в разделе "Konfigurator" на [www.vega.com](http://www.vega.com) через "VEGA Tools".

#### Исполнения корпуса

Корпуса в однокамерном или двухкамерном исполнении изготовлены из пластика, алюминия или нержавеющей стали. Имеются исполнения со степенью защиты до IP 68 (25 bar) с выносной электроникой, а также IP 69K.

#### Варианты исполнения электроники

Возможны следующие исполнения электроники: 4 ... 20 mA или 4 ... 20 mA/HART, а также цифровые исполнения с Profibus PA, Foundation Fieldbus и Modbus. Также имеется исполнение электроники для ведомого датчика для электронного измерения дифференциального давления.

#### Разрешения

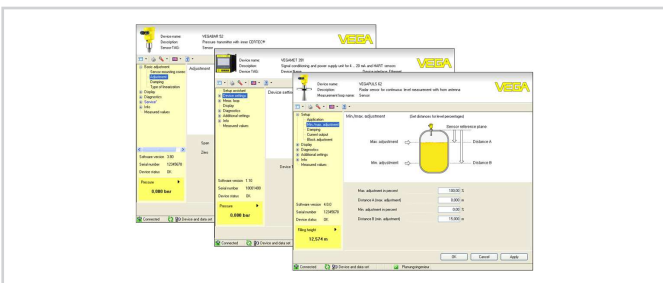
Устройства имеют разрешения на применение во взрывоопасных зонах, например, по ATEX и IEC. Устройства также имеют различные разрешения на применение на судах, например: GL, LRS или ABS.

Подробную информацию см. на [www.vega.com/downloads](http://www.vega.com/downloads) в разделе "Zulassungen".

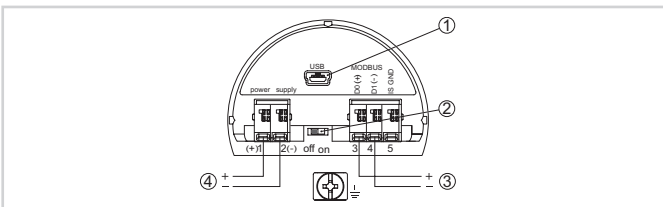
## Настройка

Настройка прибора выполняется с помощью съемного модуля индикации и настройки PLICSCOM или ПК с программным обеспечением PACTware и соответствующим DTM.

ПК подключается непосредственно к устройству через порт USB на устройстве или через интерфейсный адаптер USB/RS 485 к сигнальному кабелю.



## Электрическое подключение

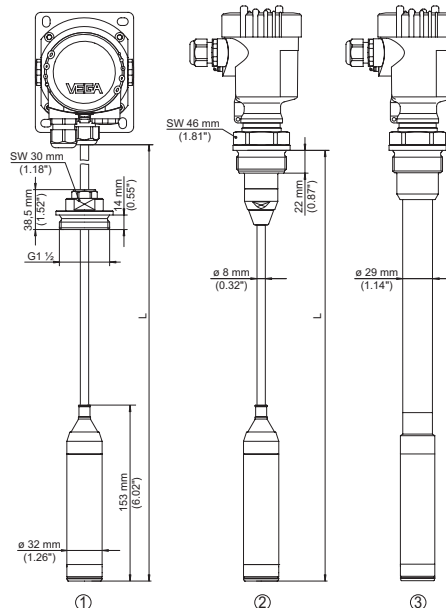


Отсек подключения

- 1 Подключение Modbus
- 2 Ползунковый переключатель для оконечного сопротивления 120 Ω
- 3 Интерфейс USB
- 4 Питание

Порядок электрического подключения см. в руководстве по эксплуатации устройства на [www.vega.com/downloads](http://www.vega.com/downloads).

## Размеры



- 1 Исполнение с несущим кабелем и резьбовым соединением G1½ A
- 2 Резьбовое исполнение G1½ A, несущий кабель
- 3 Резьбовое исполнение G1½ A, соединительная трубка

## Информация

Дальнейшую информацию об изделиях VEGA см. на [www.vega.com](http://www.vega.com).

В разделе загрузок на [www.vega.com/downloads](http://www.vega.com/downloads) можно найти руководства по эксплуатации, информацию по применению в различных отраслях промышленности, разрешения на применение, чертежи устройств и др.

В разделе бесплатных загрузок находятся также файлы GSD и EDD для систем Profibus PA и файлы DD и CFF для систем Foundation Fieldbus.

## Выбор устройств

Через "Finder" на [www.vega.com/finder](http://www.vega.com/finder) и "VEGA Tools" можно выбрать подходящий принцип измерения.

Подробные сведения об исполнениях устройства см. в "Configurator" на [www.vega.com/configurator](http://www.vega.com/configurator) и "VEGA Tools".

## Контакт

Соответствующее представительство VEGA можно найти на нашей домашней странице [www.vega.com](http://www.vega.com).