

## Давление процесса



Общий обзор

VEGABAR серии 10

VEGABAR серии 50

Принадлежности

Стр. 162

Стр. 164

Стр. 168

Стр. 178

## VEGABAR

### Измерение давления и уровня

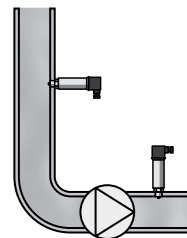
#### Принцип измерения

Чувствительным элементом датчика давления является измерительная ячейка, преобразующая приложенное давление в электрический сигнал, из которого встроенная электроника формирует стандартный выходной сигнал. Для преобразования давления применяются различные измерительные ячейки. Керамические измерительные ячейки имеют отличную долгосрочную стабильность и высокую стойкость к перегрузкам. Металлическая измерительная ячейка METEC® имеет полностью заваренное исполнение и обеспечивает измерение давления в высоких диапазонах.

## VEGABAR серии 10

### Измерение давления газов и жидкостей

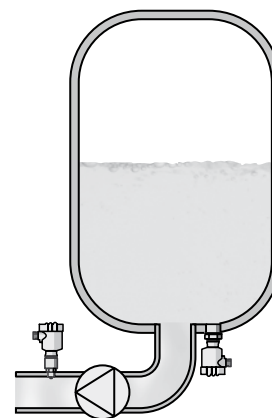
Преобразователи давления предназначены для измерения давления жидких и газообразных сред в любых отраслях промышленности. Датчики измеряют абсолютное или избыточное давление и вакуум в различных диапазонах от -1 до +1000 бар. Датчики имеют малые размеры присоединения 1/2" и 1".










## VEGABAR серии 50

### Для любых промышленных отраслей

Преобразователи давления VEGABAR серии 50 применяются на газах, парах и жидкостях в любых отраслях промышленности при различных стандартных и специальных условиях процесса. Принципы подключения и настройки датчиков одинаковы для любых условий. Преобразователи давления VEGABAR серии 50 обеспечивают высочайшую надежность и безопасность эксплуатации.



## Общий обзор

Устройство		Погрешность измерения	Присоединение	Температура процесса	Диапазон измерения
<b>VEGABAR 14</b> CERTEC®		0,3 %	Резьба от G½, ½ NPT	-40 ... +100 °C	-1 ... +60 бар (-100 ... +6000 кПа)
<b>VEGABAR 17</b> Пьезорезистивный/ тензорезистивный		0,5 %	Резьба от G½, ½ NPT	-40 ... +150 °C	-1 ... +1000 бар (-100 ... +100000 кПа)
<b>VEGABAR 51</b> С изолирующей диафрагмой		0,2 %	фланцы от DN 25, 1", гигиенические типы	-40 ... +400 °C	-1 ... +1000 бар (-100 ... +100000 кПа)
<b>VEGABAR 52</b> CERTEC®		0,2 %; 0,1 %; 0,075 %	фланцы от DN 25, 1", гигиенические типы	-40 ... +150 °C	-1 ... +60 бар (-100 ... +6000 кПа)
<b>VEGABAR 53</b> Пьезорезистивный/ тензорезистивный		0,2 %; 0,1 %; 0,075 %	Резьба от G½, ½ NPT, фланцы от DN 40, гигиенические типы	-40 ... +150 °C	-1 ... +1000 бар (-100 ... +100000 кПа)
<b>VEGABAR 54</b> MINI-CERTEC®		0,2 %; 0,1 %	Резьба от G½, фланцы от DN 25, 1"	-40 ... +120 °C	-1 ... +60 бар (-100 ... +6000 кПа)
<b>VEGABAR 55</b> METEC®		0,2 %; 0,1 %; 0,075 %	Резьба от G½, ½ NPT, фланцы от DN 25, гигиенические типы	-12 ... +200 °C	-1 ... +25 бар (-100 ... +2500 кПа)

## VEGABAR 14



Преобразователь давления с измерительной ячейкой CERTEC®

### Область применения

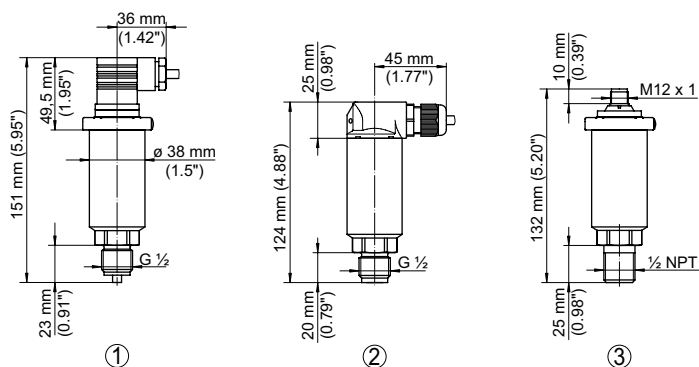
Преобразователь давления VEGABAR 14 предназначен для измерения на газах, парах и жидкостях. VEGABAR 14 имеет малые размеры и обеспечивает высочайшую эксплуатационную надежность и безопасность в любых промышленных отраслях.

### Преимущества

- Высокая эксплуатационная готовность, благодаря стойкой к перегрузкам и вакууму керамической ячейке
- Недорогое исполнение с самыми малыми монтажными размерами
- Экономичность в эксплуатации и обслуживании, благодаря неизнашиваемой керамической ячейке

### Технические данные

Измерительная ячейка:	CERTEC®
Диапазон измерения:	-1 ... +60 бар (-100 ... +6000 кПа)
Присоединение:	резьба от G $\frac{1}{2}$ , $\frac{1}{2}$ NPT
Температура процесса:	-40 ... +100 °C
Погрешность характеристики:	0,3 %
Выходной сигнал:	4 ... 20 mA



- 1 Резьбовое исполнение G $\frac{1}{2}$ , манометрическое присоед. EN 837 со штекерным разъемом ISO 4400
- 2 Резьбовое исполнение G $\frac{1}{2}$ , внутри G $\frac{1}{4}$  с прямым выводом кабеля
- 3 Резьбовое исполнение  $\frac{1}{2}$  NPT, внутри  $\frac{1}{4}$  NPT с разъемом M12 x 1

Другие типы присоединения и варианты исполнения см. на [www.vega.com/configurator](http://www.vega.com/configurator).

Другие чертежи и таблицы см. на [www.vega.com/downloads](http://www.vega.com/downloads).

Монтажные принадлежности, приварные штуцеры и исполнения корпуса см. в гл. „Принадлежности“.

## Вид взрывозащиты

- .X Отсутствует .....
- .M Применение на судах .....

### Тип давления / Диапазон измерения

- 1S относит. / 0...0,1 bar (0...10 kPa) .....
- 1T относит. / 0...0,25 bar (0...25 kPa) .....
- 1U относит. / 0...0,4 bar (0...40 kPa) .....
- 1V относит. / 0...0,6 bar (0...60 kPa) .....
- 1A относит. / 0...1 bar (0...100 kPa) .....
- 1B относит. / 0...1,6 bar (0...160 kPa) .....
- 1C относит. / 0...2,5 bar (0...250 kPa) .....
- 1D относит. / 0...4 bar (0...400 kPa) .....
- 1E относит. / 0...6 bar (0...600 kPa) .....
- 1F относит. / 0...10 bar (0...1000 kPa) .....
- 1G относит. / 0...16 bar (0...1600 kPa) .....
- 1H относит. / 0...25 bar (0...2500 kPa) .....
- 1I относит. / 0...40 bar (0...4000 kPa) .....
- 1J относит. / 0...60 bar (0...6000 kPa) .....
- 1K относит. / -0,05...0,05 bar (-5...5kPa) .....
- 3T относит. / -0,1...+0,1 bar (-10...+10 kPa) .....
- 3U относит. / -0,2...+0,2 bar (-20...+20 kPa) .....
- 3A относит. / -0,5...+0,5 bar (-50...+50 kPa) .....
- 3B относит. / -1...+0,6 bar (-100...+60 kPa) .....
- 3W относит. / -1...+1 bar (-100...+100 kPa) .....
- 3C относит. / -1...+1,5 bar (-100...+150 kPa) .....
- 3D относит. / -1...+3 bar (-100...+300 kPa) .....
- 3E относит. / -1...+5 bar (-100...+500 kPa) .....
- 3F относит. / -1...+9 bar (-100...+900 kPa) .....
- 3G относит. / -1...+15 bar (-100...+1500 kPa) .....
- 2A абсолют. / 0...1 bar (0...100 kPa) .....
- 2B абсолют. / 0...1,6 bar (0...160 kPa) .....
- 2C абсолют. / 0...2,5 bar (0...250 kPa) .....
- 2D абсолют. / 0...4 bar (0...400 kPa) .....
- 2E абсолют. / 0...6 bar (0...600 kPa) .....
- 2F абсолют. / 0...10 bar (0...1000 kPa) .....
- 2G абсолют. / 0...16 bar (0...1600 kPa) .....

### Электрическое подключение / Степень защиты

- A1 4-контактный разъем ISO4400 PG9 / IP65 .....
- A2 4-контакт. разъем с откидной крышкой ISO4400 / IP65 .....
- C1 Прямой вывод кабеля с 5 м кабеля / IP67 .....
- M1 4-контактный разъем с навинчив. крышкой M12x1 / IP65 .....

### Тип присоединения / Материал

- GV Резьба G $\frac{1}{2}$  (EN837) манометр. PN60 / 316L .....
- GP Резьба G $\frac{1}{2}$ , внутри G $\frac{1}{4}$  (ISO228-1) PN60 / 316L .....
- GS Резьба G $\frac{1}{2}$ , внутри G $\frac{1}{4}$  (ISO228-1) PN10 / PVDF .....
- GN Резьба  $\frac{1}{2}$ NPT, внутри  $\frac{1}{4}$ NPT(ASME B1.20.1) PN60 / 316L .....
- GB Резьба M20x1,5 (EN837) манометр. PN60 / 316L .....
- GG Резьба G1  $\frac{1}{2}$  (DIN3852-A) PN60 / 316L .....

### Уплотнение измерительной ячейки / Температура процесса

- 1 FKM (VP2/A) / -20...100°C .....
- 3 EPDM (A+P 75.5/KW75F) / -40...100°C .....



## VEGABAR 17

Преобразователь давления с металлической измерительной ячейкой

### Область применения

Преобразователь давления VEGABAR 17 предназначен для измерения на газах, парах и жидкостях. VEGABAR 17 - экономичное решение для измерения давления в любых промышленных отраслях.

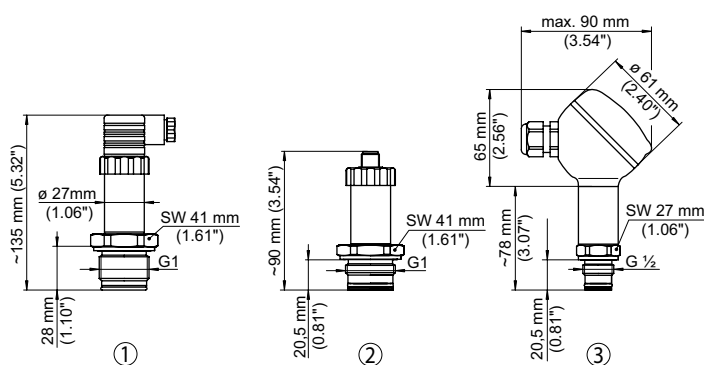


### Преимущества

- Недорогое исполнение с самыми малыми монтажными размерами
- Полностью заваренная измерительная ячейка
- Высокая химическая стойкость материалов мембраны

### Технические данные

Измерительная ячейка:	пьезорезистивная/тензорезистивная
Диапазон измерения:	-1 ... +1000 бар (-100 ... +100000 кПа)
Присоединение:	резьба от G $\frac{1}{2}$ , $\frac{1}{2}$ NPT
Температура процесса:	-40 ... +150 °C
Погрешность характеристики:	0,5 %
Выходной сигнал:	4 ... 20 mA



- 1 Резьбовое исполнение G1, гигиен. с угловым штекером DIN 43650
- 2 Резьбовое исполнение G1, заподлицо, со штекером M12 x 1
- 3 Резьбовое исполнение G $\frac{1}{2}$ , заподлицо, с клеммным корпусом

Другие типы присоединения и варианты исполнения см. на [www.vega.com/configurator](http://www.vega.com/configurator).

Другие чертежи и таблицы см. на [www.vega.com/downloads](http://www.vega.com/downloads).

Монтажные принадлежности, приварные штуцеры и исполнения корпуса см. в гл. „Принадлежности“.

## Вид взрывозащиты

- Z Отсутствует .....
- A ATEX II 1/2G, 2G EEx ia IIC T6 .....
- D ATEX II 1/2G, 2G EEx ia IIC T6+ATEX II 1/2D IP6X T+M1 .....
- S ATEX II 1/2G, EEx ia IIC T6 + Применение на судах .....

## Тип присоединения / Материал

- GDX G $\frac{1}{2}$ B манометрич./316Ti .....
- TBX G $\frac{1}{2}$ A, внутри G $\frac{1}{4}$ A / 316Ti .....
- 86L Резьба G $\frac{1}{2}$ B, заподлицо/316Ti с O-кольцом, >1,6bar / FKM .....
- 85L Резьба G1B, заподлицо/316Ti с O-кольцом <=1,6bar / FKM .....
- 84B Резьба G1B, гигиенич. / 316Ti, max.25 bar / EPDM .....
- GBX G $\frac{1}{4}$ B манометрич./316Ti .....
- NBX Резьба  $\frac{1}{4}$ NPT /316Ti .....
- NDX Резьба  $\frac{1}{2}$ NPT / 316Ti .....

## Тип давления

- B Избыточное давление .....
- S Абсолютное давление .....

## Диапазон измерения

- LA -0,1...0 bar (-10...0 kPa) .....
- KA -0,16...0 bar (-16...0 kPa) .....
- GA -0,25...0 bar (-25...0 kPa) .....
- FA -0,4...0 bar (-40...0 kPa) .....
- DA -0,6...0 bar (-60...0 kPa) .....
- CA -1...0 bar (-100...0 kPa) .....
- AL 0...0,1 bar (0...10 kPa) .....
- AM 0...0,16 bar (0...16 kPa) .....
- AN 0...0,25 bar (0...25 kPa) .....
- VB 0...0,4 bar (0...40 kPa) .....
- VC 0...0,6 bar (0...60 kPa) .....
- VD 0...1 bar (0...100 kPa) .....
- VE 0...1,6 bar (0...160 kPa) .....
- VF 0...2,5 bar (0...250 kPa) .....
- VG 0...4 bar (0...400 kPa) .....
- VH 0...6 bar (0...600 kPa) .....
- VI 0...10 bar (0...1000 kPa) .....
- VK 0...16 bar (0...1600 kPa) .....
- VL 0...25 bar (0...2500 kPa) .....
- VM 0...40 bar (0...4000 kPa) .....
- VN 0...60 bar (0...6000 kPa) .....
- VO 0...100 bar (0...10000 kPa) .....
- VP 0...160 bar (0...16000 kPa) .....
- VQ 0...250 bar (0...25000 kPa) .....
- VS 0...400 bar (0...40000 kPa) .....
- VT 0...600 bar (0...60000 kPa) .....
- VU 0...1000 bar (0...100000 kPa) .....

## Электрическое подключение / Степень защиты

- A4 Угловой штекерный разъем DIN43650 / IP65 .....
- M4 4-контактный навинчивающийся разъем M12x1/IP65 .....
- EM Вывод кабеля PUR / IP68 (0,5bar) .....
- FW Клеммный корпус/316L с резьбой из пластика / IP67 .....

## Длина кабеля

- Z Отсутствует .....
- C 1,5 m .....
- G 5 m .....

## Особые требования/Способ очистки

- Z Нет .....
- A Обезжиренный, для применения на кислороде .....
- G Заполн. жидкость и материалы для применения в пищевой пром. ....

## Температурный диапазон

- A -30...100°C (Стандарт. температура продукта) .....
- C -20...150°C (Температура продукта, с охлад. элементом) .....
- U -20...80°C (Температура окруж.среды при EEx ia) .....

## Свидетельство / Норма

- Z Нет .....
- 1 Свидетельство о проверке 3.1/EN10204(материал) .....

BR17. 

--	--	--	--	--	--	--	--	--	--

## VEGABAR 51

### Преобразователь давления с изолирующей диафрагмой

#### Область применения

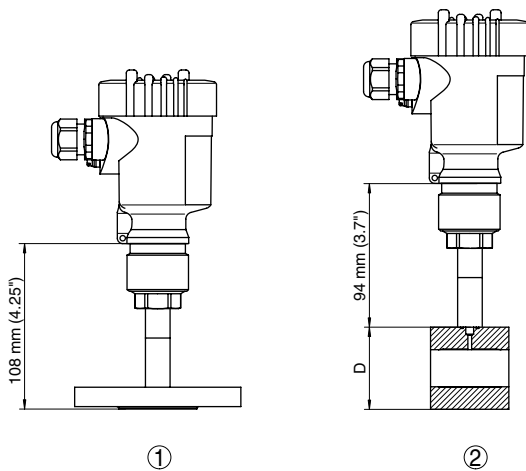
Преобразователь давления VEGABAR 51 с изолирующей диафрагмой предназначен для измерения давления и уровня. VEGABAR 51 с соответствующей условиям процесса изолирующей диафрагмой обеспечивает надежное измерение, в том числе на высококоррозионных и горячих жидкостях.

#### Преимущества

- Разнообразные конфигурации исполнения
- Надежное измерение при температурах до 400 °C
- Надежное измерение независимо от пенообразования и встроенных конструкций в емкости

#### Технические данные

Измерительная ячейка:	изолирующая диафрагма
Диапазон измерения:	-1 ... +1000 бар (-100 ... +100000 кПа)
Присоединение:	фланцы от DN 25, 1" гигиенические типы
Температура процесса:	-40 ... +400 °C
Погрешность характеристики:	0,2 %
Квалификация SIL:	дополнительно, до SIL2



- 1 Фланцевое исполнение +150 °C
- 2 Исполнение с трубчатой изолирующей диафрагмой +150 °C

Другие типы присоединения и варианты исполнения см. на [www.vega.com/configurator](http://www.vega.com/configurator).

Другие чертежи и таблицы см. на [www.vega.com/downloads](http://www.vega.com/downloads).

Монтажные принадлежности, приварные штуцеры и исполнения корпуса см. в гл. „Принадлежности“.





## VEGABAR 52



### Преобразователь давления с измерительной ячейкой CERTEC®

#### Область применения

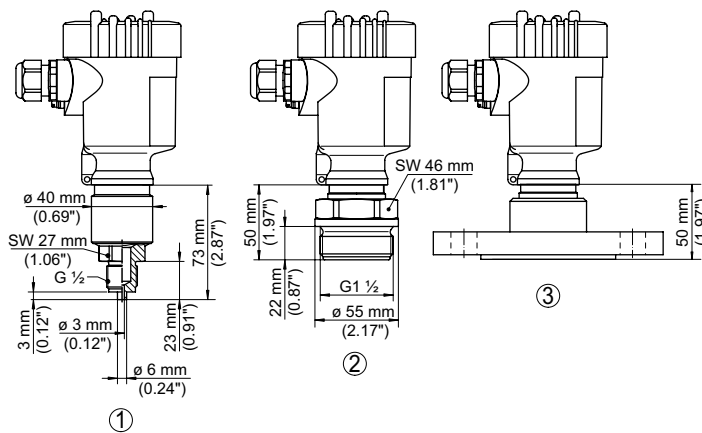
Преобразователь давления VEGABAR 52 предназначен для измерения на газах, парах и жидкостях. VEGABAR 52 с высокостойкой керамической измерительной ячейкой отлично работает, в том числе на продуктах с твердыми примесями, такими как песок, и обеспечивает высочайшую эксплуатационную надежность и безопасность в любых промышленных отраслях.

#### Преимущества

- Высокая эксплуатационная готовность, благодаря стойкой к перегрузкам и вакууму керамической ячейке
- Измерение до последней капли, благодаря самым малым диапазонам и повышенной точности измерения
- Экономичность в эксплуатации и обслуживании, благодаря неизнашиваемой керамической ячейке

#### Технические данные

Измерительная ячейка:	CERTEC®
Диапазон измерения:	-1 ... +60 бар (-100 ... +6000 кПа)
Присоединение:	Резьба от G½, ½ NPT фланец от DN 25, 1½" гигиенические типы
Температура процесса:	-40 ... +150 °C
Погрешность характеристики:	0,2 %; 0,1 %; 0,075 %
Квалификация SIL:	дополнительно, до SIL2



- 1 Резьбовое исполнение G½ (Манометрическое присоед. EN 837)
- 2 Резьбовое исполнение G1½
- 3 Фланцевое исполнение DN 50

Другие типы присоединения и варианты исполнения см. на [www.vega.com/configurator](http://www.vega.com/configurator).

Другие чертежи и таблицы см. на [www.vega.com/downloads](http://www.vega.com/downloads).

Монтажные принадлежности, приварные штуцеры и исполнения корпуса см. в гл. „Принадлежности“.



## VEGABAR 53



Преобразователь давления с металлической измерительной ячейкой

### Область применения

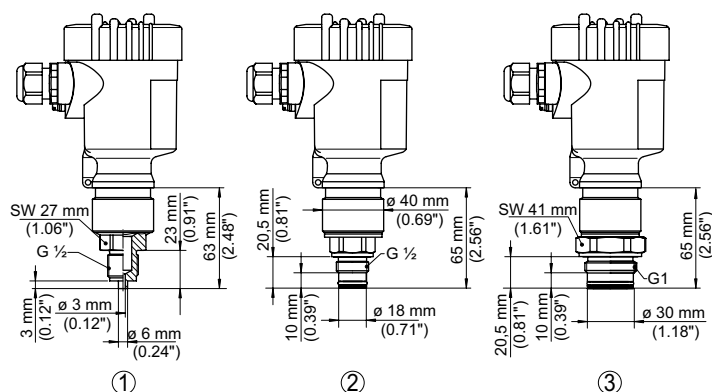
Преобразователь давления VEGABAR 53 предназначен для измерения на газах, парах и жидкостях. VEGABAR 53 имеет малые присоединительные размеры и применим в любых промышленных отраслях.

### Преимущества

- Полностью заваренная измерительная ячейка
- Высокая безопасность измерения, благодаря стойкости к вакууму
- Высочайшая надежность испытанной техники измерения

### Технические данные

Измерительная ячейка:	пьезорезистивная/тензорезистивная
Диапазон измерения:	-1 ... +1000 бар (-100 ... +100000 кПа)
Присоединение:	резьба от G $\frac{1}{2}$ , $\frac{1}{2}$ NPT фланцы от DN 40 гигиенические типы
Температура процесса:	-40 ... +150 °C
Погрешность характеристики:	0,2 %; 0,1 %; 0,075 %
Квалификация SIL:	дополнительно, до SIL2



- 1 Резьбовое исполнение G $\frac{1}{2}$ , Манометрическое присоед. EN 837
- 2 Резьбовое исполнение G $\frac{1}{2}$ , заподлицо
- 3 Резьбовое исполнение G1, заподлицо

Другие типы присоединения и варианты исполнения см. на [www.vega.com/configurator](http://www.vega.com/configurator).

Другие чертежи и таблицы см. на [www.vega.com/downloads](http://www.vega.com/downloads).

Монтажные принадлежности, приварные штуцеры и исполнения корпуса см. в гл. „Принадлежности“.



## VEGABAR 54



### Преобразователь давления с измерительной ячейкой MINI-CERTEC®

#### Область применения

Преобразователь давления VEGABAR 54 предназначен для измерения на газах, парах и жидкостях. Датчик с самыми малыми размерами присоединения заподлицо и высокостойкой керамической измерительной ячейкой отлично работает, в том числе на продуктах с твердыми примесями, такими как песок. VEGABAR 54 обеспечивает высочайшую эксплуатационную надежность и безопасность в любых промышленных отраслях.

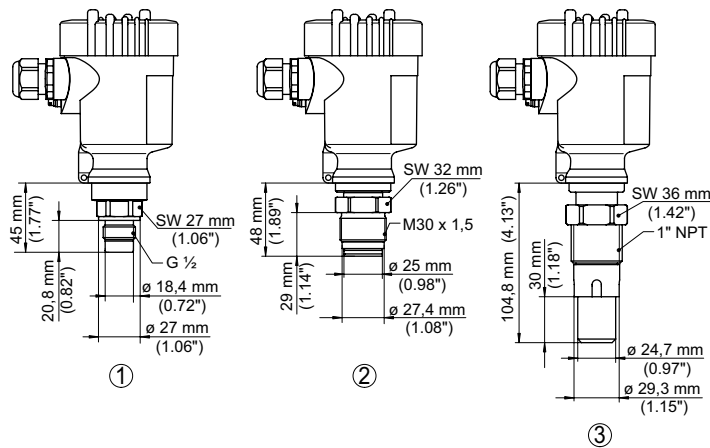


#### Преимущества

- Высокая эксплуатационная готовность, благодаря стойкой к перегрузкам и вакууму керамической ячейке
- Измерение до последней капли, благодаря самым малым диапазонам и повышенной точности измерения
- Экономичность в эксплуатации и обслуживании, благодаря неизнашиваемой керамической ячейке

#### Технические данные

Измерительная ячейка:	CERTEC®
Диапазон измерения:	-1 ... +60 бар (-100 ... +6000 кПа)
Присоединение:	Резьба от G½ фланец от DN 25, 1" гигиенические типы
Температура процесса:	-40 ... +120 °C
Погрешность характеристики:	0,2 %; 0,1 %
Квалификация SIL:	дополнительно, до SIL2



- 1 Резьбовое исполнение G½
- 2 Резьбовое исполнение M30 x 1,5, абсолютно заподлицо
- 3 Резьбовое исполнение 1" применимо для шарового крана PASVE

Другие типы присоединения и варианты исполнения см. на [www.vega.com/configurator](http://www.vega.com/configurator).

Другие чертежи и таблицы см. на [www.vega.com/downloads](http://www.vega.com/downloads).

Монтажные принадлежности, приварные штуцеры и исполнения корпуса см. в гл. „Принадлежности“.



## VEGABAR 55



Преобразователь давления с измерительной ячейкой METEC®

### Область применения

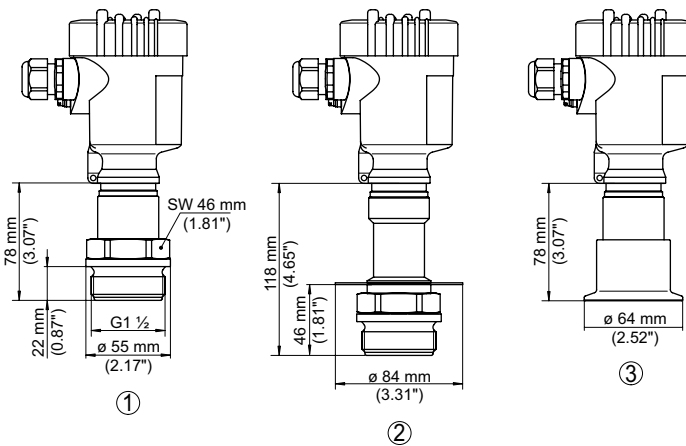
Преобразователь давления VEGABAR 55 предназначен для применения в химической, пищевой и фармацевтической промышленности. VEGABAR 55 может иметь самые малые измерительные диапазоны от 0,1 бар. Датчик применяется на жидкостях и вязких продуктах с высокой температурой.

### Преимущества

- Высочайшая надежность измерения, в том числе при быстро изменяющейся температуре процесса
- Высокая эксплуатационная безопасность, благодаря стойкому к вакууму исполнению
- Очень хорошая очищаемость и высокая химическая стойкость, благодаря соответствующим материалам

### Технические данные

Измерительная ячейка:	METEC®
Диапазон измерения:	-1 ... +25 бар (-100 ... +2500 кПа)
Присоединение:	Резьба от G $\frac{1}{2}$ , $\frac{1}{2}$ NPT фланец от DN 25 гигиенические присоединения
Температура процесса	-12 ... +200 °C
Погрешность характеристики:	0,2; %, 0,1 %; 0,075 %
Квалификация SIL:	дополнительно, до SIL2



- 1 Резьбовое исполнение G1 $\frac{1}{2}$
- 2 Резьбовое исполнение G1 $\frac{1}{2}$ , 200 °C
- 3 Исполнение с зажимом 2"

Другие типы присоединения и варианты исполнения см. на [www.vega.com/configurator](http://www.vega.com/configurator).

Другие чертежи и таблицы см. на [www.vega.com/downloads](http://www.vega.com/downloads).

Монтажные принадлежности, приварные штуцеры и исполнения корпуса см. в гл. „Принадлежности“.





## Вентиль



### Область применения

Применение вентиля упрощает монтаж и пуск в эксплуатацию преобразователя давления. Для обеспечения безопасного пуска в эксплуатацию вентиль имеет возможность выпуска воздуха.

### Преимущества

- Простота монтажа и демонтажа преобразователя давления
- Простота настройки датчика без остановки процесса



### Исполнение / Вход / Выход

- E** 1-вент. / G $\frac{1}{2}$  манометр. и цапфа / G $\frac{1}{2}$  муфта .....
- G** 1-вент. /  $\frac{1}{2}$ NPT цапфа /  $\frac{1}{2}$ NPT муфта .....
- F** 2-вент. /  $\frac{1}{2}$ NPT цапфа /  $\frac{1}{2}$ NPT муфта .....

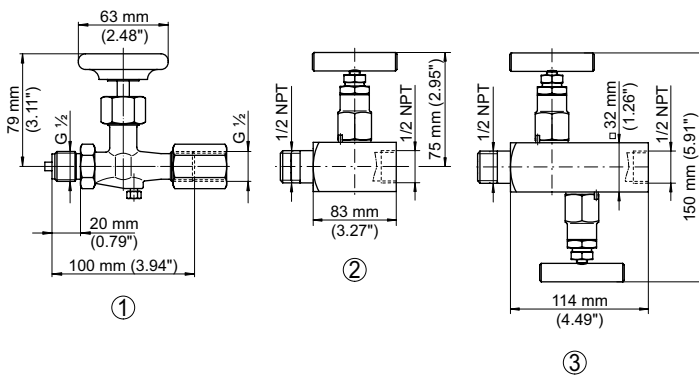
### Материал

- V** Нержавеющая сталь .....
- S** Сталь .....

### Свидетельство / Норма

- B** (C)Сертификат 3.1 (материал) / EN10204 .....
- X** Нет .....

BARVALVE.



- 1 1-вент. / манометр. G $\frac{1}{2}$  / муфта G $\frac{1}{2}$
- 2 1-вент. / цапфа  $\frac{1}{2}$  NPT / муфта  $\frac{1}{2}$  NPT
- 3 2-вент. / цапфа  $\frac{1}{2}$  NPT / муфта  $\frac{1}{2}$  NPT

## Держатель прибора для монтажа на стене/трубе



### Для монтажа преобразователей давления

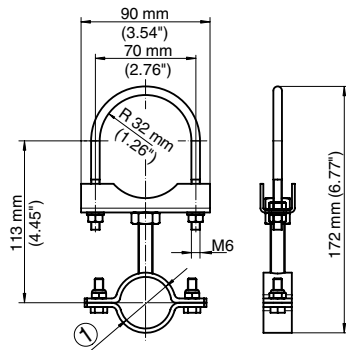
Держатель измерительного прибора применяется для монтажа преобразователей давления VEGABAR серии 50 и подвесных преобразователей давления VEGAWELL 52. Держатель регулируется по диаметру прибора с помощью прилагаемого переходника. Материалы - нержавеющая сталь 316L и 304.



### Исполнение

- D Для VEGABAR серии 50; VEGAWELL Ø 22, 32, 38...40 mm .....
- E Для VEGABAR серии 50; VEGAWELL с Ø 33, 36, 44 mm .....

**BARMONT.**



1 Регулируемый диаметр  
22 ... 44 мм

## Сифон

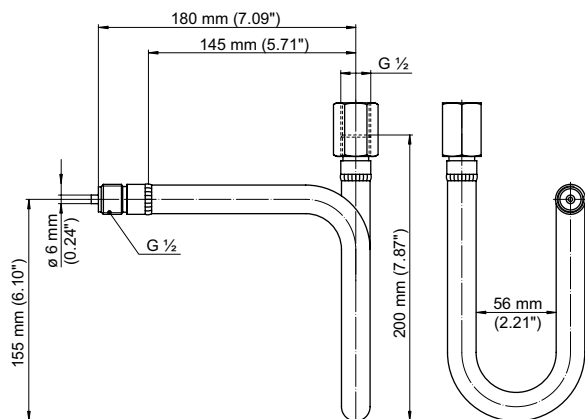


### Исполнение / Материал

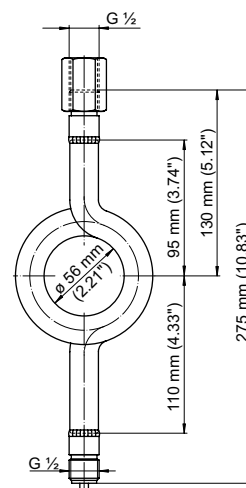
- 40127 U-форма, резьба G 1/2" DIN16282 форма A / 1.0345 .....
- 40128 Круг-форма, резьба G 1/2" DIN16282 форма C / 1.0345 .....
- 40129 U-форма, резьба G 1/2" DIN16282 форма A / 316Ti .....
- 40130 Круг-форма, резьба G 1/2" DIN16282 форма C / 316Ti .....
- 41534 U-форма, резьба 1/2" NPT / 1.0345 .....
- 41535 U-форма, резьба 1/2" NPT / 316Ti .....
- 41536 Круг-форма, резьба 1/2" NPT / 1.0345 .....
- 41537 Круг-форма, резьба 1/2" NPT / 316Ti .....

2.

Сифон U-образной формы



Сифон кругообразной формы



## Приварная муфта VEGABAR 14

### Для типа присоединения

- GV** Резьба G $\frac{1}{2}$  (EN837) манометр. PN60 / 316L .....
- GP** Резьба G $\frac{1}{2}$ , внутри G $\frac{1}{4}$  (ISO228-1) PN60 / 316L .....
- Внешние размеры**
- B** 30x34 mm .....
- T** 65x39,5mm .....
- S** 79x102mm .....
- Свидетельство / Норма**
- B** С 3.1-Сертификат/Материал .....
- X** Отсутствует .....
- Уплотнение**
- X** Отсутствует .....
- Материал**
- V** 316L .....

ESMBR14.

## Приварная муфта VEGABAR 17

### Для типа присоединения

- GDХ** G $\frac{1}{2}$ B манометрич.присоед. ....
- TВХ** G $\frac{1}{2}$ A, внутри G $\frac{1}{4}$ A .....
- 861** Резьба G $\frac{1}{2}$ B, заподлицо .....
- 86L** Резьба G $\frac{1}{2}$ B, заподлицо .....
- 86В** Резьба G $\frac{1}{2}$ B, заподлицо .....
- 851** Резьба G1B, заподлицо .....
- 85L** Резьба G1B, заподлицо .....
- 85В** Резьба G1B, заподлицо .....
- 84L** Резьба G1B, гигиенич. ....
- 84В** Резьба G1B, гигиенич. ....
- Внешние размеры**
- A** 30x21mm .....
- B** 30x34 mm .....
- I** 50x21mm .....
- J** 50x25,5mm .....
- T** 65x39,5mm .....
- S** 79x102mm .....
- Уплотнение**
- X** Отсутствует .....
- Материал**
- V** 316L .....
- Свидетельство / Норма**
- B** С 3.1-Сертификат/Материал .....
- X** Отсутствует .....

ESMBR17.

## Приварная муфта VEGABAR 52

### Для типа присоединения

- GV** Резьба G½ (EN837) манометр. PN60 / 316L .....
- GP** Резьба G½, внутри G¼ (ISO228-1) PN60 / 316L .....
- GG** Резьба G1½ (DIN 3852-A) PN60 .....
- VA** M44x1,25; алюм. нажим. винт PN25 .....
- VB** M44x1,25; нажим. винт PN60 .....

### Внешние размеры

- B** 30x34 mm .....
- M** 60x21mm .....
- L** 65x19mm .....
- T** 65x39,5mm .....
- S** 79x102mm .....

### Уплотнение

- X** Отсутствует .....

### Материал

- V** 316L .....

### Свидетельство / Норма

- B** С 3.1-Сертификат/Материал .....
- X** Отсутствует .....

ESMBR52. [ ] [ ] [ ] [ ] [ ] [ ] [ ]

Прочие приварные муфты и приварные штуцеры см.гл. „Принадлежности“.

## Приварная муфта VEGABAR 53

### Для типа присоединения

- GV** G½A, манометрич. присоед. ....
- GF** G½A, заподлицо с O-кольцом от 2,5bar .....
- GC** G1, заподлицо, с O-кольцом до 1,6bar .....

### Внешние размеры

- A** 30x21mm .....
- B** 30x34 mm .....
- I** 50x21mm .....
- T** 65x39,5mm .....

### Уплотнение

- X** Отсутствует .....

### Материал

- V** 316L .....

### Свидетельство / Норма

- B** С 3.1-Сертификат/Материал .....
- X** Отсутствует .....

ESMBR53. [ ] [ ] [ ] [ ] [ ] [ ] [ ]

Прочие приварные муфты и приварные штуцеры см.гл. „Принадлежности“.

## Приварная муфта VEGABAR 54

### Для типа присоединения

- GB** Резьба G½ заподлицо PN60 .....
- GC** Резьба G1 абсолютно заподлицо PN60 .....
- BF** Резьба M30x1,5 абсолютно заподлицо PN60 .....
- VP** Резьба 1" для PASVE PN40 .....

### Внешние размеры

- A** 30x21mm .....
- G** 40x23mm .....
- H** 45x70,0mm .....
- I** 50x21mm .....
- M** 60x21mm .....
- Q** 65x19mm .....
- Q** 69x19mm .....

### Уплотнение

- X** Отсутствует .....

### Материал

- V** 316L .....

### Свидетельство / Норма

- B** С 3.1-Сертификат/Материал .....
- X** Отсутствует .....

ESMBR54.

Прочие приварные муфты и приварные штуцеры см.гл. „Принадлежности“.

## Приварная муфта VEGABAR 55

### Для типа присоединения

- GG** Резьба G1½ (DIN 3852-A) PN60 .....
- BA** M44x1,25 с нажим. винтом алюм. 3.1645 .....
- BB** M44x1,25 с нажим. винт. 316L .....

### Внешние размеры

- M** 60x21mm .....
- Q** 65x19mm .....
- Q** 69x19mm .....

### Уплотнение

- X** Отсутствует .....

### Материал

- V** 316L .....

### Свидетельство / Норма

- B** С 3.1-Сертификат/Материал .....
- X** Отсутствует .....

ESMBR55.

Прочие приварные муфты и приварные штуцеры см.гл. „Принадлежности“.

