

## Электрические переключающие контакты

- Модель 821, контакт с магнитным поджатием
- Модель 831, индуктивный контакт
- Модель 830 E, электронный контакт
- Модель 851, геркон

WIKА типовой лист AC 08.01

### Применение

- Контроль и управление промышленными процессами
- Мониторинг процесса производства и коммутация электрических контуров
- Индикация предельных состояний
- Индуктивный контакт для отказобезопасной коммутации, в том числе во взрывоопасных зонах
- Применение в промышленных процессах в машиностроении и при общезаводском проектировании, в химической, нефтехимической и горной промышленности, на электростанциях, при проектировании материковых и шельфовых систем, а также в экологическом проектировании

### Особенности

- Высокая надежность и длительный срок службы
- Совместимость со всеми соответствующими средствами измерения давления и температуры
- До 4 переключающих контактов на каждый прибор
- Имеются варианты с гидрозаполнением корпуса для работы при с высокой динамической нагрузке по давлению и в условиях вибрации
- Индуктивный контакт, который также используется в системах безопасности и электронный контакт для ПЛК

### Описание

Переключающие контакты (электрические контакты аварийной сигнализации) обеспечивают замыкание или размыкание электрического контура управления в зависимости от положения стрелки измерительного прибора. Переключающие контакты регулируются в пределах полной шкалы (см. DIN 16085) и монтируются обычно под циферблатом. Иногда допускается монтаж сверху циферблата.

Стрелка измерительного прибора (указатель фактического измеренного значения) свободно перемещается в пределах диапазона шкалы и не зависит от значения уставки. Круглые и квадратные манометры для монтажа на панели имеют в центре смотрового стекла отверстие под регулировочный ключ. Регулировка контактов в манометрах, монтируемых в панели заподлицо, выполняется через смотровое стекло с помощью отвертки. Одна и та же уставка может быть задана для нескольких переключающих контактов.



Манометр модели 212.20.100  
с переключающим контактом модели 821



Термометр модели 55  
с индуктивным контактом  
модели 831

Срабатывание контактов происходит при переходе измерительной стрелки в ту или иную сторону через значение заданной уставки.

### Дополнительно

**Манометры со специальными сертификатами по запросу, например,**

- Реле давления с сертификатом DVGW (DIN 3398/EN 1854)
- Средства измерения давления и температуры с контактами аварийной сигнализации для искробезопасных электрических систем
- Манометры для работы в опасных зонах в условиях запыленности, зона 21/22 или загазованности, зона 0.

## Контакты с магнитным поджатием модели 821 <sup>1)</sup>

### Применение

Данный контакт может использоваться в самых разнообразных условиях эксплуатации, включая работу с измерительными приборами с гидрозаполнением. Стрелка указателя оснащена постоянным магнитом, обеспечивающим поджатие, которая усиливает действие контакта. Дополнительное поджатие обеспечивает еще большую защиту от воздействия электрической дуги благодаря увеличению гистерезиса от 2 % до 5 % от диапазона измерения. Гистерезис - это разница между отображаемыми значениями, которые были измерены при изменении величины в противоположных направлениях (с большего на меньшее или с меньшего на большее), при неизменном значении точки переключения. Сигнал генерируется либо несколько раньше, либо несколько позднее значения уставки, в зависимости от направления движения стрелки прибора.

- 1) **Скользящие контакты модели 811** необходимо применять особенно при измерении температуры, когда биметаллические измерительные системы имеют очень низкую действующую силу, а также в условиях отсутствия вибрации. Этот тип контактов не подходит для приборов с гидрозаполнением.

## Технические характеристики и таблица предельных значений для контактов

Обеспечение условий работы в соответствии с приведенными данными гарантирует долговременную надежную работу переключающих контактов. Для силовых нагрузок (макс. 1840 ВА), а также для манометров с гидрозаполнением, рекомендуется реле защиты контактов модели 905.1X (страница 9).

В соответствии с DIN 16085 необходимо согласовать между пользователем и производителем требования к средствам измерения давления с контактами для токов коммутации при напряжении менее 24 В.

### Внимание!

**Для обеспечения надежности при низких предельных значениях коммутируемый ток не должен быть ниже 20 мА. Для обеспечения более надежного переключения контактов с учетом долговременного воздействия окружающей среды, коммутируемое напряжение не должно быть ниже 24 В.**

При коммутации индуктивных или емкостных нагрузок необходимо предпринять обычные меры для защиты контактов от эрозии.

Для программируемых логических контроллеров (ПЛК) рекомендуется использовать электронные контакты модели 830 E (см. страницу 14 далее).

## Технические характеристики

Номинальные значения контактов при резистивной нагрузке	Контакт с магнитным поджатием, модель 821		Скользящий контакт, модель 811
	манометры без гидрозаполнения	манометры с гидрозаполнением	манометры без гидрозаполнения
Макс. напряжение (MSR) $U_{эфф}$	250 В	250 В	250 В
Номинальные значения тока: <sup>1)</sup>			
- Замыкания	1,0 А	1,0 А	0,7 А
- Размыкания	1,0 А	1,0 А	0,7 А
- Постоянная нагрузка	0,6 А	0,6 А	0,6 А
Максимальная нагрузка	30 Вт / 50 ВА	20 Вт / 20 ВА	10 Вт / 18 ВА
Материал контактных площадок	Серебряно-никелевый сплав (80 % Ag / 20 % Ni / покрытие золотом)		
Темп. окружающей среды	-20 ... +70 °С		
Макс. количество контактов	4		

- 1) Значения при номинальных рабочих токах применимы к приборам с характеристикой переключения типа S. Для характеристики типа L эти значения должны быть в два раза ниже (характеристик приведены в таблице на странице 3)

## Рекомендуемые номинальные значения для контактов при резистивной и индуктивной нагрузке

Напряжение (DIN IEC 38) пост. ток / перем. ток	Контакт с магнитным поджатием, модель 821						Скользящий контакт, модель 811		
	манометры без гидрозаполнения			манометры с гидрозаполнением			манометры без гидрозаполнения		
	резистивная нагрузка		индуктивная нагрузка	резистивная нагрузка		индуктивная нагрузка	резистивная нагрузка		индуктивная нагрузка
	пост. ток	перем. ток	cos φ > 0.7	пост. ток	перем. ток	cos φ > 0.7	пост. ток	перем. ток	cos φ > 0.7
В	мА	мА	мА	мА	мА	мА	мА	мА	мА
220 / 230	100	120	65	65	90	40	40	45	25
110 / 110	200	240	130	130	180	85	80	90	45
48 / 48	300	450	200	190	330	130	120	170	70
24 / 24	400	600	250	250	450	150	200	250	100

## Материалы контактных площадок

В зависимости от условий эксплуатации, в результате незащищенности от возникновения электрической дуги, а также в результате механического износа контакты подвержены большей или меньшей степени эрозии. Поэтому при выборе материала контакта следует максимально учитывать условия эксплуатации. Материалы контактов могут быть следующие:

### Серебряно-никелевый сплав

(80 % серебра / 20 % никеля / покрытие золотом)

Свойства материала:

- Превосходная твердость и устойчивость к износу.
- Хорошая стойкость к воздействию электрической дуги.
- Низкая склонность к взаимной диффузии.
- Низкое контактное сопротивление.

Благодаря хорошему балансу свойств и широким возможностям данный сплав используется как стандартный.

### Платиново-иридиевый сплав

(75 % платины, 25 % иридия)

Данный сплав имеет превосходную химическую устойчивость, обладает необходимой твердостью и предотвращает возникновение электрической дуги. Он используется при высокой скорости переключения, больших коммутируемых токах, а также в присутствии агрессивной среды.

### Тип переключения в соответствии с моделью и диапазоном манометра

(для определения предельных значений, пожалуйста, изучите таблицу на странице 2 и последующее примечание)

Базовая модель манометра WIKA	Номинальный диаметр	Кол-во контактов	Диапазоны измерения	Характеристика переключения
2xx.xx	100 и 160	1	≤ 1 бар	L
2xx.xx	100 и 160	1	все другие	S
2xx.xx	100 и 160	2	≤ 1,6 бара	L
2xx.xx	100 и 160	2	все другие	S
2xx.xx	100	3 или 4	≤ 4 бар	L
2xx.xx	100	3 или 4	все другие	S
2xx.xx	160	3 или 4	≤ 2,5 бара	L
2xx.xx	160	3 или 4	все другие	S
214.11	96 x 96 и 144 x 144	1	≤ 1 бар	L
214.11	96 x 96 и 144 x 144	1	все другие	S
214.11	96 x 96 и 144 x 144	2	≤ 1,6 бара	L
214.11	96 x 96 и 144 x 144	2	все другие	S
214.11	96 x 96	3	≤ 4 бар	L
214.11	96 x 96	3	все другие	S
214.11	144 x 144	3	≤ 2,5 бара	L
214.11	144 x 144	3	все другие	S
3xx.xx	160	1 ... 4	все	L
4xx.xx	100 и 160	1 ... 4	все	L
5xx.xx	100 и 160	1 ... 4	все	L
6xx.xx	100 и 160	1 или 2	≥ 100 мбар	L
7xx.xx	100 и 160	1 ... 4	все	L
55	100 и 160	1 ... 4	все	L
73	100 и 160	1 ... 4	все	L
74	100	1 ... 4	все	L
76	100 и 160	1 ... 4	все	L

## Специальные конструкции

- Контакты с разделенными контурами
- Переключающие контакты (закрываются и размыкаются одновременно по одной и той же уставке)
- Фиксированная точка переключения
- Связанные контакты
- Контакты с 47 кОм шунтом "нулевой точки" для контроля целостности контура
- Самоочищающиеся контакты (только NS 160)
- Блокировка уставки контакта с опечатыванием проволокой
- Несъемный ключ регулировки уставки
- Разъемное соединение (вместо клеммной коробки или оголенных выводов)
- Контактные площадки из специального платиново-иридиевого сплава

## Функции переключения

Обычно, если не оговорено иначе, переключающие функции для контактов с магнитным поджатием модели 821 и скользящих контактов модели 811 будут следующими:

- Код 1** Контакт замыкается, когда стрелка измерительного прибора достигает значения уставки в направлении часовой стрелки (НР контакт).
- Код 2** Контакт размыкается, когда стрелка измерительного прибора достигает значения уставки в направлении часовой стрелки (НЗ контакт)
- Код 3** Контакт сначала размыкается, а затем замыкает второй контур, когда стрелка измерительного прибора достигает значения уставки в направлении часовой стрелки (однополюсный на два направления контакт)

Для переключения с использованием нескольких контактов, первым является тот, который ближе к левому краю (началу) шкалы или конечному ее значению (для вакуумметров).

**Функция переключения**, описанная в приведенной далее таблице, **соответствует вращательному движению** стрелки прибора (указателя измеряемой величины) **по часовой стрелке**.

При движении стрелки прибора **против часовой стрелки** выполняется **функция реверсивного переключения!**

**Примечание:** Если контакты устанавливаются (регулируются) при вращении против часовой стрелки, в соответствии с DIN 16085 следует использовать значения в скобках. Возможны комбинации.

Одиночный контакт <sup>1)</sup>					
Схема подключения	Движение по часовой стрелке Функция контакта			Код модели и функциональный код для контактов с магнитным поджатием или скользящих контактов (специальная версия)	
	Контакт замыкается, когда стрелка достигает значения уставки (НР - нормально разомкнут)			821.1 и 811.1 (.5)	
	Контакт размыкается, когда стрелка достигает значения уставки (НЗ - нормально замкнут)			821.2 и 811.2 (.4)	
	Однополюсный на два направления контакт: 1 контакт размыкается и 1 контакт замыкается, когда стрелка достигает значения уставки (переключающий контакт)			821.3 и 811.3 (.6)	
Сдвоенный контакт <sup>1)</sup>					
	1-й и 2-й контакты замыкаются, когда стрелка достигает значения уставки			821.11 и 811.11 (.55)	
	1-й контакт замыкается 2-й контакт размыкается, когда стрелка достигает значения уставки			821.12 и 811.12 (.54)	
	1-й контакт размыкается 2-й контакт замыкается, когда стрелка достигает значения уставки			821.21 и 811.21 (.45)	
	1-й и 2-й контакт размыкаются, когда стрелка достигает значения уставки			821.22 и 811.22 (.44)	
Тройной контакт <sup>1)</sup>					
	1-й контакт размыкается 2-й контакт замыкается 3-й контакт размыкается, когда стрелка достигает значения уставки				821.212 и 811.212 (.454)

<sup>1)</sup> При заказе, пожалуйста, вместе с номером модели укажите также соответствующий функциональный код (последовательно для 1-го, 2-го и 3-го контакта), см. пример 821.212.

**Соединительные клеммы** и/или **соединительные проводники** указаны в соответствии с приведенной выше таблицей. Проводник защитного заземления желто-зеленый. **Возможные конфигурации** приведены на страницах 20/21.

## Геркон, модель 851

### Применение

Герконы часто используются для коммутации небольших напряжений и токов. Благодаря герметичной конструкции, заполненной инертным газом, поверхности контактов не подвержены коррозии.

Благодаря высокой надежности и низкому контактному сопротивлению герконы подходят для многих применений. К таковым относятся, например, применения с ПЛК, коммутация сигналов в измерительных приборах, сигнальные огни, звуковая сигнализация и многие другие.

За счет герметичности корпуса герконы являются оптимальным выбором для использования на большой высоте. Чем больше разряженность атмосферы, тем больше нужен зазор между контактами для предотвращения возникновения электрической дуги. Для герконов не требуется электропитание, а за счет малой массы они не подвержены влиянию вибрации. В случае 2 контактов каждый из них гальванически развязан друг от друга.

### Примечание

Благодаря способности работы с низкими напряжениями и токами, коммутируя при этом мощность до 60 Ватт, данные контакты идеальны для использования на стадии планирования, когда еще не до конца ясно, как будет производиться обработка сигналов.

### Принцип действия

Каждый геркон содержит три контактных лезвия (переключающий, однополюсный на два направления) из ферромагнитного материала, которые находятся внутри стеклянной трубки, заполненной инертным газом.

Для снижения механического износа за счет абразивности и для обеспечения низкого контактного сопротивления, рабочие области имеют металлизированное покрытие. Геркон приводится в действие внешним магнитным полем (например, постоянного магнита) достаточной напряженности. Состояние переключателя будет оставаться неизменным, пока сила магнитного поля не упадет ниже некоторого значения.

WIKA обычно применяет герконы с двумя стабильными состояниями и магнитным насыщением. Благодаря эффекту насыщения состояние остается неизменным, пока не будет приложено магнитное поле обратной полярности.

### Пример:

Например, на манометре со шкалой 10 бар задана точка переключения 1 бар. При переходе стрелки с магнитом этой точки в направлении увеличения давления геркон будет оставаться в стабильном переключенном состоянии, даже если стрелка достигнет, например, значения 10 бар.

Геркон изменит свое состояние только тогда, когда стрелка переместится через точку 1 бар в направлении начала шкалы, т. е. двигаясь в сторону уменьшения до 0 бар.

Благодаря покрытию поверхности контакта, например, родием, обладающим ферромагнитными свойствами, срок службы геркона существенно увеличивается. Количество циклов переключений геркона в значительной мере зависит от величины электрической нагрузки; однако эмпирически оно составляет от  $10^6$  до  $10^7$ .

При коммутации только сигналов или при отсутствии нагрузки количество циклов переключений может составлять свыше  $10^8$ . При коммутации напряжений до 5 В (ограничение по образованию электрической дуги), число циклов переключения также может превышать  $10^9$ . При работе с емкостной или индуктивной нагрузкой требуется применение подавителя бросков тока или напряжения. Таким образом можно защитить геркон от выхода из строя или как минимум продлить срок его службы.

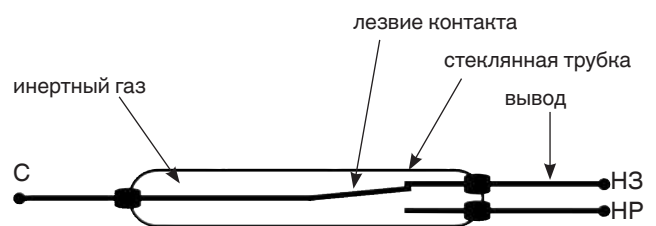
Информация о мерах по защите контактов приведена на странице 7.

Когда магнитное поле воздействует на геркон, оба контактных лезвия приходят в соприкосновение, контакт замыкается и начинает протекать электрический ток. Когда магнитное поле перестает действовать на геркон, его напряженность падает с увеличением расстояния. Контакт, благодаря свойству стабильности в двух состояниях, остается замкнутым. Лезвия контактов разомкнутся, когда магнитное поле обратной направленности снова начнет воздействовать на геркон. Это приводит к размыканию цепи и электрический ток перестает течь.

Подобно другим механическим переключателям геркон также подвержен дребезгу. Однако временной интервал дребезга у геркона значительно короче, чем у других механических контактов. Тем не менее, это физическое свойство, встречающееся преимущественно при работе с ПЛК, требует внимания (ключевые слова: программный дребезг/дребезг кнопки).

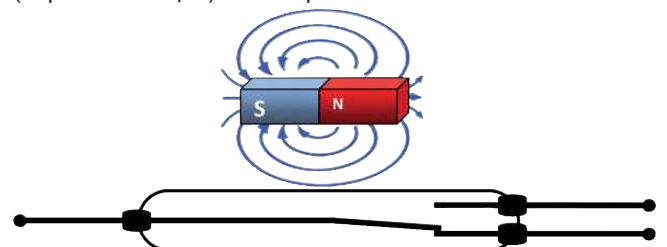
### Принцип действия

Геркон однополюсный на два направления (переключающий) до срабатывания



C = общий  
H3 = нормально замкнут  
HP = нормально разомкнут

Геркон однополюсный на два направления (переключающий) после срабатывания



## Технические характеристики геркона, модель 851

Данный контакт может встраиваться в следующие модели:

### Измерение давления:

- 712.15
- 732.15
- PGS23.100
- PGS23.160
- PGS63HP.100
- PGS63HP.160
- PGS43.100
- PGS43.160
- PGS43HP.100
- PGS43HP.160
- DPGS43.100
- DPGS43.160
- DPGS43HP.100
- DPGS43HP.160
- APGS43.100
- APGS43.160

### Измерение температуры:

- 73
- 74

Максимальные параметры контакта при резистивной нагрузке		
Функциональный код		Переключающий
Тип контакта		стабильный в двух состояниях
Макс. коммутируемое напряжение	В перем. тока/пост. тока	250
Мин. коммутируемое напряжение	В	нет данных
Коммутируемый ток	А, перем. тока/пост. тока	1
Мин. коммутируемый ток	мА	нет данных
Постоянно протекающий ток	А перем. тока/пост. тока	2
cos φ		1
Коммутирующая способность	Вт/ ВА	60
Контактное сопротивление (статическое)	мОм	100
Сопротивление изоляции	Ом	10 <sup>9</sup>
Напряжение пробоя	В пост. тока	1000
Время срабатывания, включая дребезг	мс	4,5
Материал контактов		родий
Гистерезис переключения	%	3 ... 5

- Указанные предельные значения не должны превышать независимо для каждого.
- При использовании двух контактов они не могут быть настроены на одну и ту же величину. Требуется минимальное расстояние приблизительно 30°.
- Диапазон регулировки контактов составляет 10 ... 90 % от шкалы.
- В процессе производства величина гистерезиса переключения может быть установлена таким образом, что геркон будет срабатывать точно в точке переключения. Для этого в заказе необходимо указать направление переключения.
- В моделях манометров 700.0x и 230.15 2" могут применяться другие герконы. Более подробная информация приведена в соответствующих типовых листах.

## Причины перегрузки контактов с магнитным поджатием и герконов

### Общие положения

Любой механический переключатель имеет 4 физических ограничения:

- Максимальное коммутируемое напряжение
- Максимальный коммутируемый ток
- Максимальную коммутируемую мощность
- Максимальную механическую скорость переключения

Переключатель не должен эксплуатироваться с превышением этих физических ограничений. Срок службы переключателя будет снижаться только при условии нарушения одного из этих ограничений в процессе эксплуатации. Чем больше превышает одно или несколько ограничений, тем значительно сокращается срок службы контакта, вплоть до немедленного выхода его из строя.

## Причины электрической перегрузки

### Максимальное коммутируемое напряжение

При коммутации электрической нагрузки, в большей или меньшей степени, между контактными площадками можно заметить электрическую дугу. При этом происходит крайне сильный локальный нагрев, что приводит к значительному испарению материала контакта при каждом переключении (эрозия материала, сгорание). Чем выше коммутируемое напряжение, тем более сильная электрическая дуга возникает и, соответственно, тем быстрее испаряется материал контакта.

В этом случае происходит безвозвратное повреждение контактов.

### Максимальный коммутируемый электрический ток

При коммутации электрического тока поверхности контактов нагреваются за счет потока электронов (сопротивление контакта). При превышении максимально допустимого значения коммутируемого тока контакты могут привариться друг к другу. В результате контакты могут слипнуться.

В этом случае происходит безвозвратное повреждение контактов.

### Максимальная электрическая мощность

Максимальная коммутируемая электрическая мощность пропорциональна коммутируемому току и напряжению. Эта мощность вызывает нагрев контактов и не должна превышать максимальное значение (в противном случае может произойти сварка или слипание контактов). В этом случае происходит безвозвратное повреждение контактов.

### Максимальная механическая скорость переключения

Максимальная механическая частота переключения зависит как от износа, так и усталости материала.

## Минимальные электрические величины

Любой механический контакт также обладает пороговым сопротивлением, возникающим в результате загрязнения рабочей поверхности (поверхностное сопротивление  $R_F$ ).

Поверхностное сопротивление возникает из-за окисления или коррозии поверхности контакта и повышает электрическое сопротивление переключателя. При коммутации небольших мощностей этот слой не может быть преодолен.

Он разрушается только при больших токах и напряжениях. Этот эффект известен как спекание (фриттование). Минимальное напряжение для разрушения осажденного слоя называется напряжением фриттования.

Если это минимальное напряжение не будет превышено при переключении, окисленный слой будет расти, что в конце концов приведет к отказу в работе. Этот эффект обратим.

## Дополнительная информация

Электрическая перегрузка может вызываться следующими причинами (например):

- Лампы освещения потребляют в 15 раз больший ток в момент включения по сравнению с нормальным режимом (номинальное значение).
- Емкостные нагрузки в момент переключения имеют характер короткого замыкания (кабели управления большой длины, проложенные параллельно кабеля).
- Индуктивная нагрузка (реле, контакторы, соленоидные клапаны, кабельные катушки, электродвигатели) вызывают очень большие броски напряжения в момент переключения (до 10-кратного значения по сравнению с номинальным).

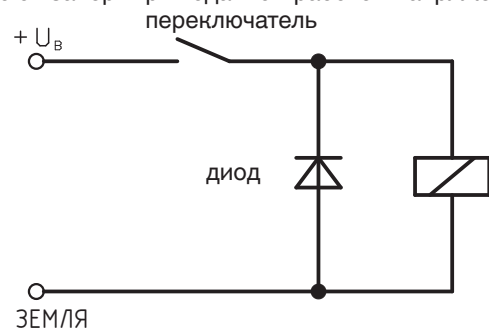
## Меры по защите контактов

Не следует превышать предельные значения по току и напряжению для механических контактов, даже на короткое время.

Для работы с емкостными или индуктивными нагрузками рекомендуются следующие защитные контуры:

### 1. Индуктивная нагрузка при напряжении пост. тока

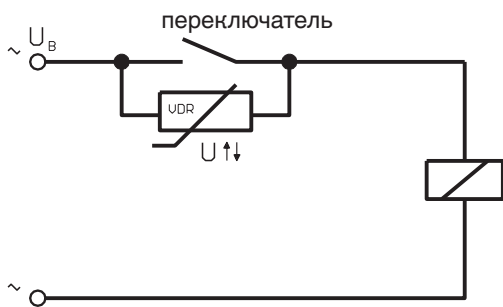
При постоянном токе защита контактов может обеспечиваться шунтирующим диодом, включенным параллельно нагрузке. Полярность диода выбирается так, что он заперт при поданном рабочем напряжении.



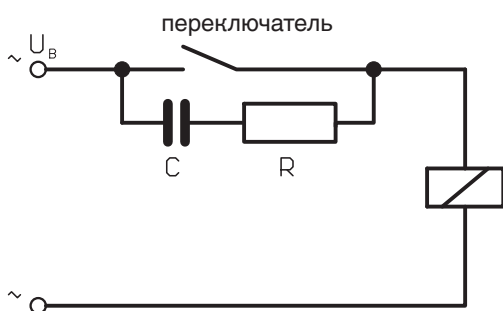
Пример: Защита контактов с помощью шунтирующего диода

## 2. Индуктивная нагрузка при переменном токе

Существуют две возможности защиты контактов при напряжении переменного тока.



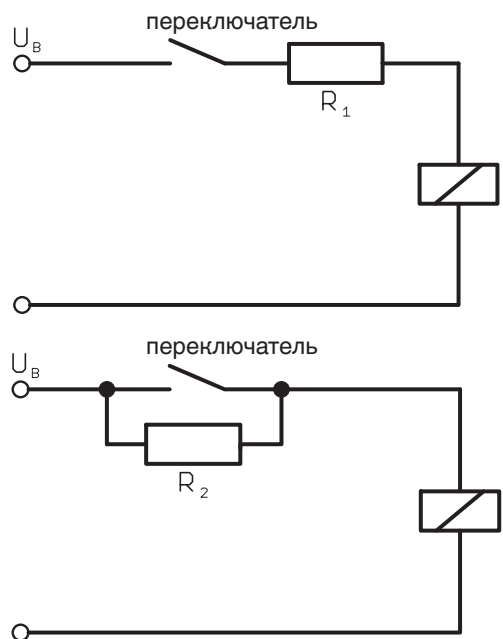
Пример: Защита контактов с помощью варистора



Пример: Защита контактов с помощью RC-цепочки

## 3. Емкостная нагрузка

При емкостной нагрузке пусковые токи возрастают. Этот эффект может быть снижен при последовательном включении резистора в цепь переключателя.



Пример: Защита контактов с помощью ограничивающего ток резистора

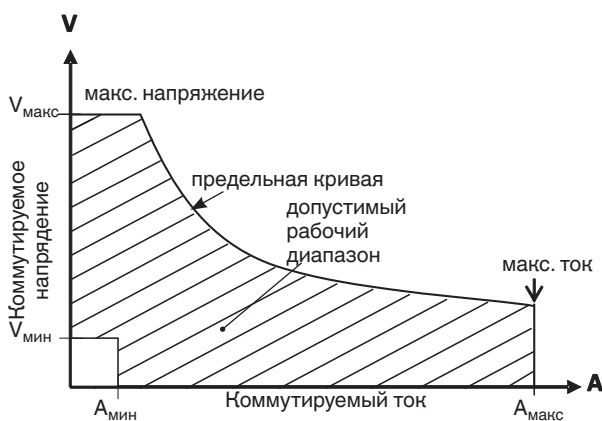
## Кривая предельных характеристик

Заштрихованный участок показывает значения электрических параметров, допустимые для соответствующего контакта.

Коммутируемое напряжение не должно быть выше максимального и ниже минимального значения ( $V_{\text{макс}} \leq U_s \leq V_{\text{мин}}$ ).

Коммутируемый ток не должен быть выше максимального и ниже минимального значения ( $A_{\text{макс}} \leq I_s \leq A_{\text{мин}}$ ).

Коммутируемая мощность не должна превышать предельную кривую.





## Защита контактов

Для дополнительной защиты используются реле защиты контактов моделей 821 и 811.

Реле защиты контактов приводятся в действие переключающими контактами и коммутируют нагрузку.

Со стороны контактов они приводятся в действие низким управляющим напряжением. Однако со стороны выхода они коммутируют большую мощность.

Реле защиты контактов состоят из модуля питания, модуля управления, усилителя и релейного выхода.

Контакты питаются от модуля управления импульсным напряжением постоянного тока от 35 до 40 В (имеется в виду, что примерно только каждое сотое переключение происходит под напряжением).

Таким образом достигается оптимальная защита безопасного переключения контактов на несколько миллионов циклов.

В общем случае манометры с гидрозаполнением и часто переключающимися контактами следует использовать совместно с защитными реле. Гидрозаполнение продлевает срок службы механических измерительных систем, но в то же время увеличивает эрозию контактных площадок.

Поскольку для работы контактов необходимо питание, имеется дополнительный выход 24 В (макс. 20 мА). Он может использоваться, например, для подсветки индикаторов или питания преобразователей.

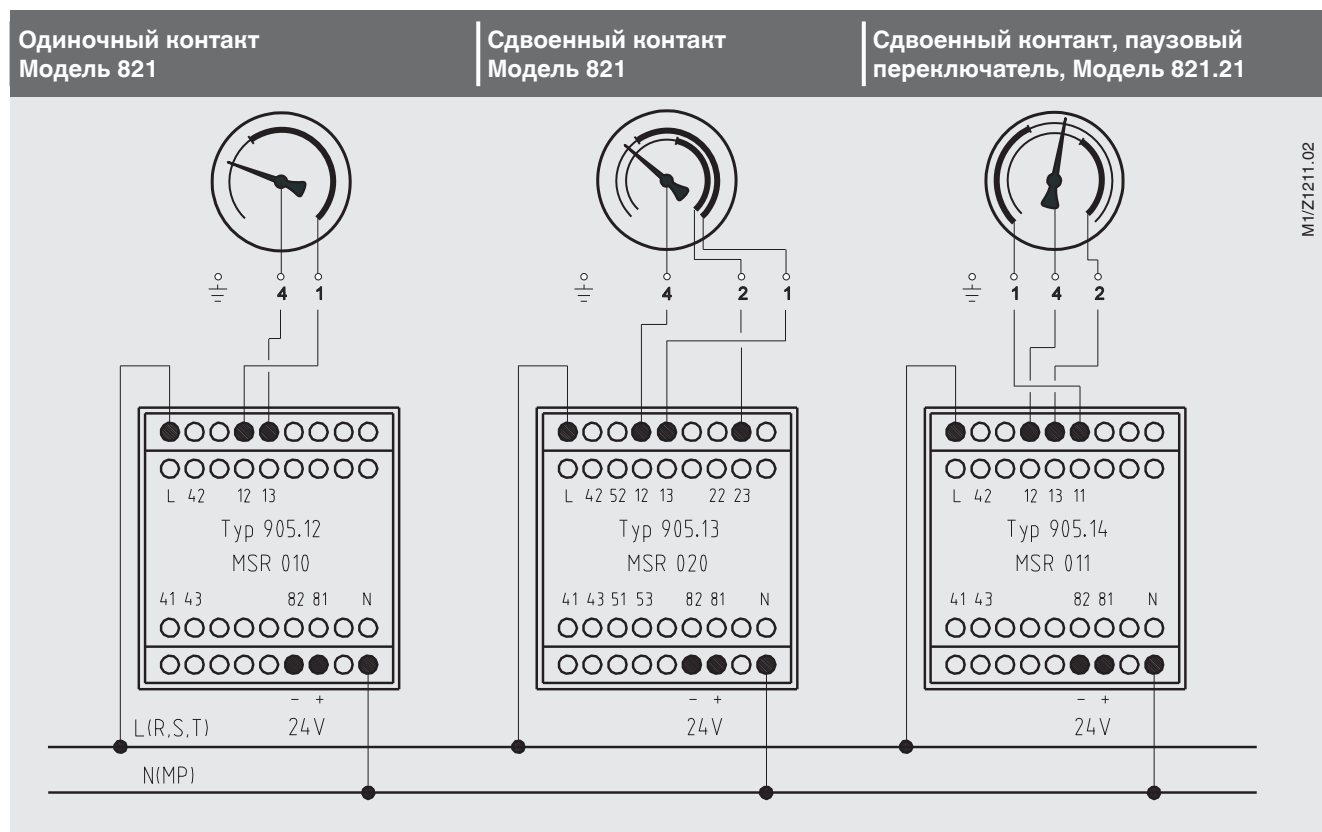
Для предотвращения непреднамеренных переключений в результате, например, вибрации сигнал на переключение должен поступить не менее, чем за 0,5 секунды до выходного сигнала от релейного переключателя (задержка выключения).

## Обзор моделей

Модель	Для подключения к приборам	Функция / выход	
<b>905.12 MSR 010</b>	с 1 контактом	1 двоянный переключающий контакт	<p>Управляющее реле L - N 230 V 45...60 Hz</p> <p>Номиналы контактов: 1840 ВА 250 В 8 А</p> <p>Дополнительный выход: 24 В пост. тока</p> <p>1036688</p>
<b>905.13 MSR 020</b>	с 2 контактами	2 двоянных переключающих контакта	<p>Управляющее реле L - N 230 V 45...60 Hz</p> <p>Номиналы контактов: 1840 ВА 250 В 8 А</p> <p>Дополнительный выход: 24 В пост. тока</p> <p>1036696</p>
<b>905.14 MSR 011</b>	с 2 контактами (должна быть указана функция 21)	1 двоянный переключающий с триггерной характеристикой (паузовый переключатель для управления насосами)	<p>Управляющее реле L - N 230 V 45...60 Hz</p> <p>Номиналы контактов: 1840 ВА 250 В 8 А</p> <p>Дополнительный выход: 24 В пост. тока</p> <p>1036700</p>

Технические характеристики	Регулирующие реле модели 905.12 ... 14
Линейное напряжение	230 В перем. тока -10 % / +6 %, 45 ... 60 Гц
Потребляемая мощность	приблизительно 2,5 ВА
Импульсное рабочее напряжение	От 35 до 40 В; с разделительным трансформатором
Частота следования импульсов	1 : 100, типовое значение
Длительность импульса	250 мкс, типовое значение
Время задержки реле	приблизительно 0,5 с
Релейный выход	Сухой контакт, сдвоенный переключающий контакт с одним или двумя стабильными состояниями (см. обзор имеющихся моделей)
■ Номиналы контактов	250 В перем. тока, 8 А, 1840 ВА
Дополнительный выход	24 В пост. тока
■ Номинальный ток	20 мА
Назначение выводов	DIN 45410
Защита	Изолированная система
Класс изоляции	C/250 В по VDE 0110
Типоразмер корпуса	Форма С, страница 15
Материал корпуса	Полиамид 6.6, зеленого цвета
Пылевлагозащита	Корпуса: IP40, клемм: IP20 (по EN 60529 / IEC 60529)
Рабочая температура	0 ... 70 °С
Монтаж	На рейке DIN 50022 35 x 7,5 мм (переходник для монтажа на плоскости входит в комплект)

### Примеры подключения управляющих реле



## Индуктивный контакт модели 831

### Применение

Средства измерения с индуктивными контактами WIKA могут применяться во взрывоопасных зонах 1 и 2, при условии, что они получают питание от соответствующего и сертифицированного контура управления (например, модуля управления WIKA модели 904.28).

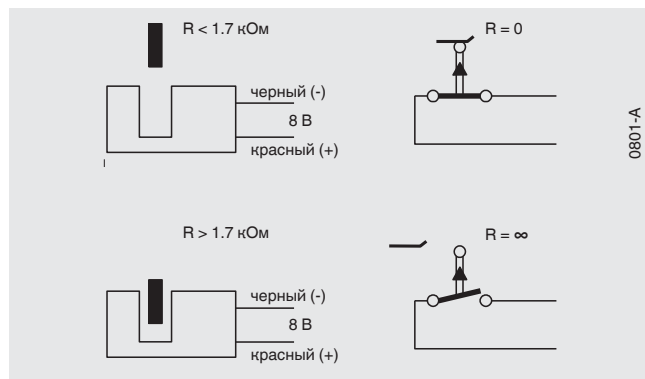
Вне опасных зон индуктивные контакты WIKA используются в первую очередь там, где важно обеспечить переключение при высоких номинальных значениях. Так как такие контакты также работают с гидрозаполнением, данные приборы применимы в очень ограниченном диапазоне рабочих условий. Некоторые типовые области применения относятся к химической, нефтехимической и атомной промышленности.

### Принцип действия

Работа индуктивного переключателя WIKA основана на бесконтактном принципе. Он состоит из головки управления (инициатора) с залитым компаундом электронным блоком, укрепленной на стрелке, и механического устройства с перемещаемым флажком. Флажок перемещается стрелкой (стрелкой измеренной величины).

Головка управления питается напряжением постоянного тока. При установке флажка в паз головки управления увеличивается ее внутреннее сопротивление (= демпфированное состояние/инициатор имеет высокое сопротивление). Соответствующее изменение тока является входным сигналом для коммутационного модуля управления.

### Принцип действия



Модуль управления практически не оказывает влияния на измерительную систему. Бесконтактная "система контактов" не подвержена износу в электрической системе. Размеры устройства соответствуют размерам контактов модели 821. Регулировка уставки выполняется аналогично тем же контактам.

Температура окружающей среды:  $-25 \dots +70 \text{ }^\circ\text{C}$  <sup>1)</sup>

Используемый сенсор (инициатор с пазом): Pepperl Fuchs тип SJ, сертификат испытаний EC PTB 99 ATEX 2219 X и ZELM 03 ATEX 0128 X

1) Для использования в опасных зонах необходимо учитывать верхний предел температуры окружающей среды, указанный в сертификате испытаний! Он зависит от номинальных значений напряжения, тока, потребляемой мощности и температурного класса.

### Преимущества индуктивной системы WIKA

- Большой срок службы благодаря бесконтактному сенсору
- Незначительное воздействие на дисплей
- Универсальное применение, включая манометры с гидрозаполнением
- Полностью совместима с разъедающими и опасными атмосферами (залитый компаундом блок управления, бесконтактные переключатели)
- Сертифицирована для работы в опасных зонах 1 или 2 (искробезопасность)

### Компоненты системы индуктивных контактов WIKA

Система WIKA включает в себя индуктивные контакты, встроенные в измерительный прибор (имеющийся) и модуль управления WIKA (см. страницу 15 далее).

Модуль управления WIKA состоит из:

- Линейного трансформатора
- Коммутирующего усилителя
- Релейного выхода

Схема с линейным трансформатором преобразует напряжение переменного тока в напряжение постоянного тока. Коммутирующий усилитель управляет головкой управления и переключает выходное реле. С помощью выходного реле имеется возможность коммутации более мощных электрических нагрузок.

Имеются две версии модулей управления

- Сертифицированная для опасных зон **искробезопасная** версия
- Стандартная **общепромышленная** версия

Искробезопасная версия соответствует EN 50014 / EN 50020 по результатам испытаний. Согласно этому соответствию индуктивные контакты могут использоваться в опасных зонах 1 или 2.

**Примечание:** Модуль управления должен устанавливаться вне опасной зоны.

Характеристика переключения модуля управления конфигурируется установкой проволочных перемычек или переключателей. Таким образом можно инвертировать коммутирующее действие, например, флажок может заставить сенсор выполнить следующее действие:

- активировать или деактивировать выходное реле.
- Кроме того, можно контролировать обрыв линии.

При использовании **модулей управления общепромышленного исполнения** индуктивные контакты нельзя использовать во взрывоопасной среде. Их действие фиксировано. Выходное реле деактивировано, когда флажок пересекает воздушный зазор. Контроль целостности цепи осуществляется последовательно. В отличие от выходных сигналов, требуемых для работы переключающих контактов, имеется дополнительный выход напряжения 24 В (макс. 20 мА). Этот дополнительный выход может использоваться, например, для подсветки индикатора.

## Функциональные коды контактов

Функции переключения индуктивных контактов модели 831 обычно следующие:

**Код 1** Индуктивный контакт **закрывается** при достижении **стрелкой прибора** значения уставки **по часовой стрелке** (флажок выходит из паза головки управления)

**Код 2** Индуктивный контакт **размыкается** при достижении **стрелкой прибора** значения уставки **по часовой стрелке** (флажок входит в паз головки управления)

В случае группы контактов первый контакт тот, который ближе к левому краю начала шкалы или конечному значению (для вакууметров).

**Функция переключения**, описанная в следующей таблице, **относится к направлению вращения по часовой стрелке стрелки** прибора (стрелка измеренного значения). Если стрелка измеренного значения **вращается против часовой стрелки**, то будет иметь место **реверсивная функция переключения!**

**Примечание:** При необходимости установки (настройки) индуктивных контактов против часовой стрелки, то в соответствии с DIN 16085 следует использовать значения в квадратных скобках. Допускаются комбинации.

Одиночные контакты <sup>1)</sup>					
Схема подключения <sup>2)</sup>	При движении стрелки прибора <b>по часовой стрелке</b> , когда стрелка достигает значения уставки, флажок:	Функция контакта (принцип)		Код модели и <b>функциональный код</b> индуктивных контактов	
	выходит из зазора сенсора	Контакт замыкается (НР-нормально разомкнут)			831.1 (.5)
	входит в зазор сенсора	Контакт размыкается (НЗ-нормально замкнут)			831.2 (.4)
Сдвоенные контакты <sup>1)</sup>					
	1-й и 2-й	1-й и 2-й контакты замыкаются			831.11 (.55)
	1-й выходит, 2-й входит	1-й контакт замыкается, 2-й контакт размыкается			831.12 (.54)
	1-й входит, 2-й выходит	1-й контакт размыкается, 2-й контакт замыкается			831.21 (.45)
	1-й и 2-й входят в зазор сенсора	1-й и 2-й контакт замыкаются			831.22 (.44)
Тройные контакты <sup>1)</sup>					
В некоторые приборы можно установить также тройные индуктивные контакты (см. страницу 20/21). Технические замечания приведены на странице 13 Схемы соединений и возможные комбинации аналогичны указанным выше.					

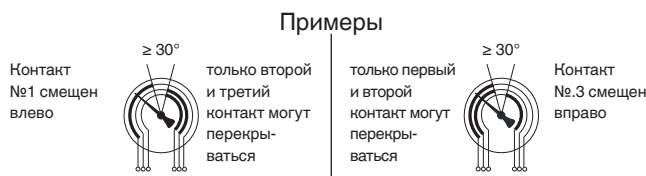
- 1) При заказе, пожалуйста, вместе с номером модели индуктивного контакта укажите соответствующий функциональный код (с указанием последовательности 1-й, 2-й, 3-й контакт).
- 2) Тонкая линия: Флажок входит в паз головки управления, цепь разомкнута.  
Жирная линия: Флажок выходит из паза головки управления, цепь замкнута.

**Клеммы подключения** указаны в соответствии с приведенными выше схемами подключения.

**Конфигурации** для отдельных измерительных приборов приведены на страницах 20/21

### Тройной индуктивный контакт

При использовании тройных индуктивных контактов невозможно установить перекрытие всех трех контактов при достижении одной и той же измеренной величины. Либо левый (= контакт №1), либо правый (= контакт №3) должен быть смещен на примерно  $\geq 30^\circ$  влево или вправо относительно других двух контактов, которые в свою очередь могут быть установлены на одно и то же значение:



### Все возможные конфигурации тройных индуктивных контактов:

1-й контакт не перекрывается	3-й контакт не перекрывается
Модель	Модель
831.1.11	831.11.1
831.1.12	831.11.2
831.1.21	831.12.1
831.1.22	831.12.2
831.2.11	831.21.1
831.2.12	831.21.2
831.2.21	831.22.1
831.2.22	831.22.2

## Индуктивные контакты - специальные конструкции

### ■ Индуктивные отказобезопасные контакты аварийного режима, модели 831 SN и 831 S1N

Для особо важных, относящихся к безопасности применений, например, установка в устройства управления с самодиагностикой, должны использоваться компоненты, прошедшие типовые испытания. Отказобезопасные индуктивные контакты моделей 831 SN и 831 S1N имеют соответствующие сертификаты. Обязательным условием является использование с аналогичным сертифицированным отказобезопасным модулем управления (коммутирующим усилителем), например, модели 904.30 KNA6-SH-Ex1 (см. страницу 16). Средства измерения с отказобезопасными индуктивными контактами могут использоваться во взрывоопасной зоне 1.

Используемый модуль управления (инициатор с пазом SN/S1N): Pepperl Fuchs тип SJ, сертификаты соответствия требованиям ЕС PTB 00 ATEX 2049 X и ZELM 03 ATEX 0128 X.

### Характеристики переключения, модель 831 SN

Когда флажок **входит** в паз инициатора, выход подключенного последовательно модуля управления (0-й сигнал) **блокирован**, т.е. выходное реле **деактивировано** (= аварийное состояние).

Функциональные коды контактов, поведение флажка и схема подключения аналогичны указанным для контактов модели 831 (см. страницу 12).

### Характеристики переключения, модель 831 S1N

Когда флажок **выходит** из паза инициатора, выход подключенного последовательно модуля управления (0-й сигнал) **блокирован**, т.е. выходное реле **деактивировано** (= аварийное состояние).

Функциональные коды контактов, поведение флажка и схема подключения аналогичны указанным для контактов модели 831 SN со следующими отличиями:

**Код 1** (после указанного номера модели контакта) означает, что при достижении уставки в направлении движения по часовой стрелке индуктивный **контакт замыкается**, (флажок **входит в паз головки управления**).

**Код 2** (после указанного номера модели контакта) означает, что при достижении уставки в направлении движения по часовой стрелке индуктивный **контакт размыкается** (флажок **выходит из паза головки управления**).

Возможные конфигурации показаны в таблице на страницах 20/21.

### ■ Тройной индуктивный контакт NS 160, одна уставка для всех трех контактов

Если существует настоятельная необходимость установить все три контакта на одно и то же значение, это можно сделать с помощью модели NS 160, в которой используются головки управления меньшего размера. Пожалуйста, укажите при заказе.

### ■ Счетверенные контакты

Монтируемые на панели манометры NS 144 x 72 допускают установку до 4 индуктивных контактов (см. страницу 20).

## Электронный контакт модели 830 E

### Описание, применение

Непосредственное переключение нагрузок небольшой мощности, обычно требуемых для ПЛК, может осуществляться с помощью данного индуктивного контакта со встроенным усилителем, который устанавливается в измерительный прибор на заводе.

Преимущества индуктивных контактов, такие как отказобезопасная работа, отсутствие механического износа благодаря бесконтактному принципу действия, а также отсутствие заметного влияния на измерительную систему, обеспечивающие необходимую точность, применимы и к контактам данной модели.

### Дополнительный модуль управления не требуется.

Электронный контакт с PNP выходом поставляется в 2- или 3-проводном исполнении.  
Рабочее напряжение 10 ... 30 В постоянного тока.  
Максимальный коммутируемый ток 100 мА.

Электронный контакт модели 830 E **не является искробезопасным** и поэтому не подходит к применению в зонах, требующих взрывозащиты.

Более подробные технические характеристики приведены на странице 15.

Функциональный код контакта аналогичен коду для индуктивного контакта модели 831 со следующими отличиями:

**Код 1** (добавляется после номера модели индуктивного контакта) означает, что **контакт замыкается**, когда флажок достигает значения уставки при движении по часовой стрелке (флажок **входит в паз головки управления**)

**Код 2** (добавляется после номера модели индуктивного контакта) означает, что **контакт размыкается**, когда флажок достигает значения уставки при движении по часовой стрелке (флажок **выходит из паза головки управления**)

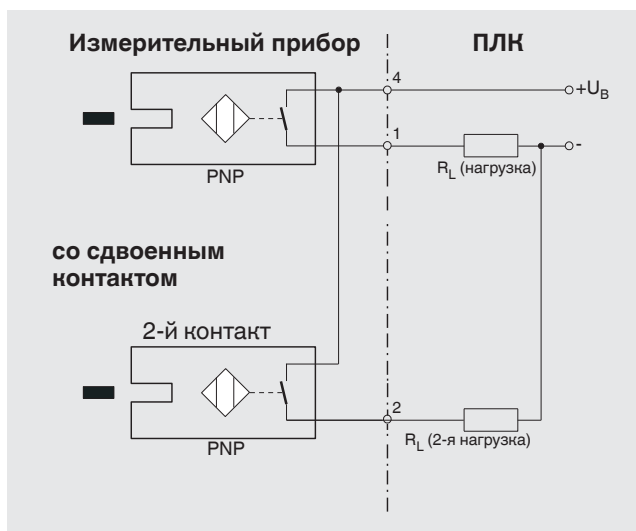
**Примечание:** Данное действие прямо противоположно для модели 831!

### Схема подключения

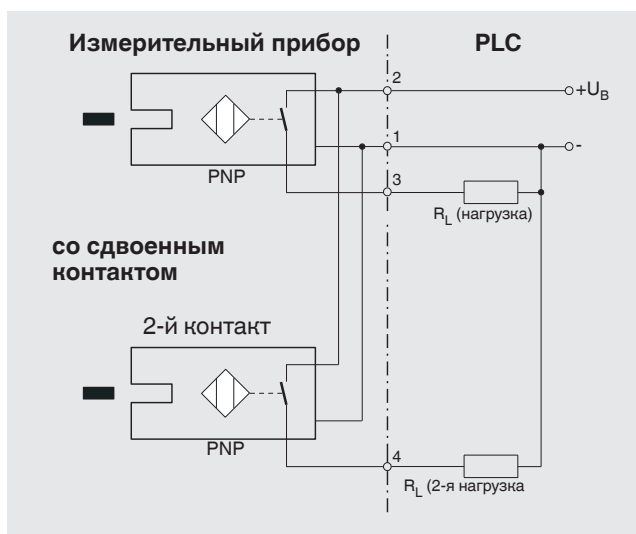
Электронные модули управления и коммутации находятся в сенсоре; электрические соединения выполняются через клеммную коробку.

- Для подключения к ПЛК или непосредственной коммутации нагрузок небольшой мощности
- PNP транзистор  
При использовании для переключения PNP транзистора коммутирующий выход подключен к клемме ПЛЮС. Нагрузка  $R_L$  между коммутируемым выходом и клеммой МИНУС должна выбираться таким образом, чтобы коммутируемый ток не превышал 100 мА.
- Флажок выходит из паза сенсора: контакт размыкается (выход неактивен)
- Флажок входит в паз сенсора: контакт замыкается (выход активен)

### 2-проводная система (стандартно)

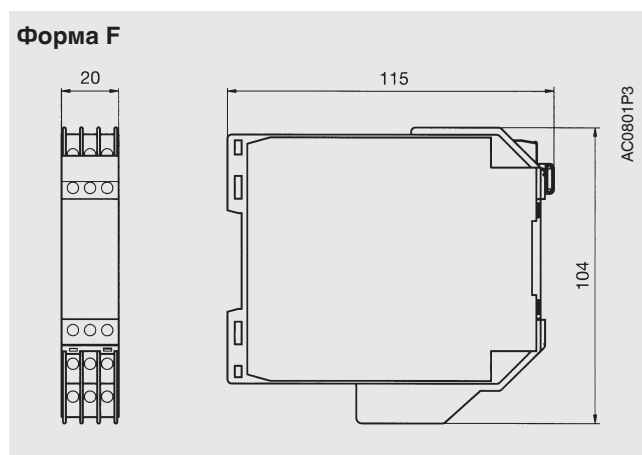
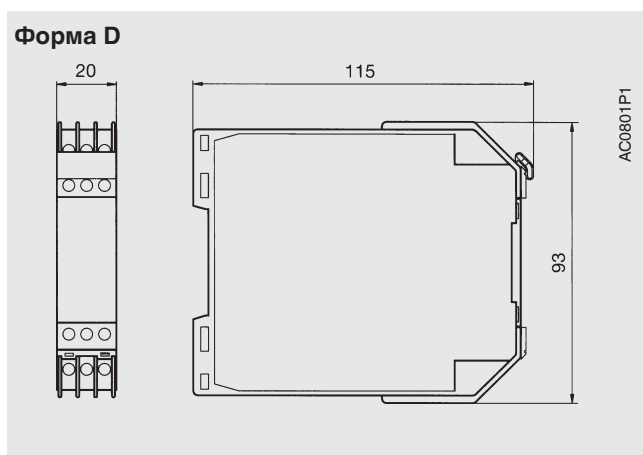
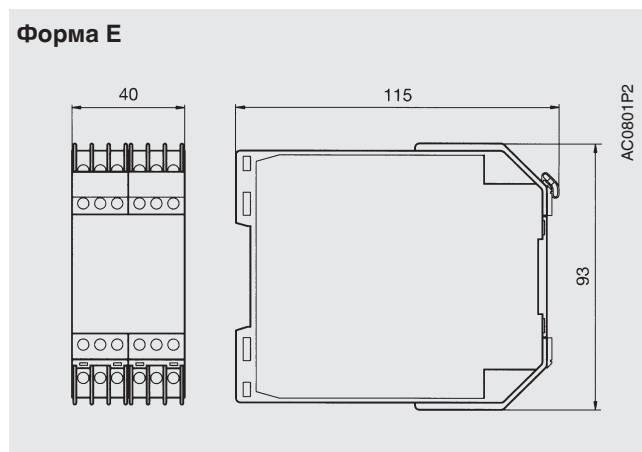
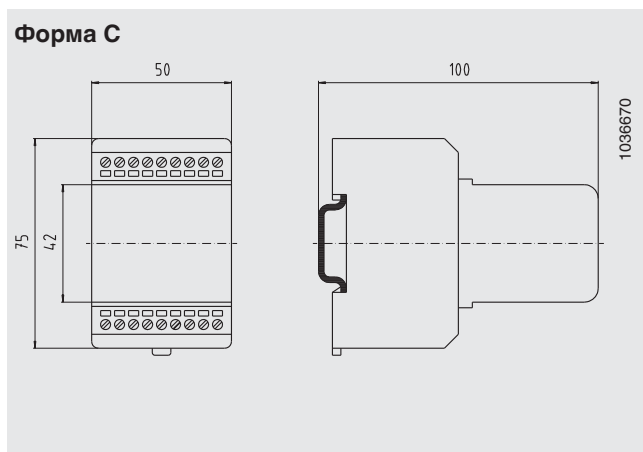


### 3-проводная система



Технические характеристики	Электронный контакт модели 830 E
Диапазон рабочего напряжения	10 ... 30 В пост. тока
Наведенные пульсации	макс. 10 %
Ток без нагрузки	$\leq 10$ мА
Коммутируемый ток	$\leq 100$ мА
Ток утечки	$\leq 100$ мкА
Функциональный код коммутирующего элемента	нормально разомкнут (контакт замыкается)
Тип выхода	PNP транзистор
Падение напряжения (при $I_{\text{макс.}}$ )	$\leq 0,7$ В
Защита от обратной полярности	условно UB (выходы переключателей 3 или 4 никогда не должны напрямую соединяться с отрицательным полюсом питания)
Безындукционная защита	1 кВ, 0,1 мс, 1 кОм
Частота тактового генератора	приблизительно 1000 кГц
ЭМС	в соответствии с EN 60947-5-2
Условия окружающей среды	зависят от измерительного прибора
Монтаж	встраивается непосредственно в измерительный прибор на заводе-изготовителе; максимум 2 индуктивных контакта

## Размеры модулей управления для индуктивных контактов



## Модули управления для индуктивных контактов

### Версии с сертификацией для опасных зон (примеры подключения см. на странице 23)

#### Модуль управления модели 904.28 KFA6-SR2-Ex1.Вт

- Для приборов с одним встроенным индуктивным контактом
- Контур аварийной сигнализации сертифицирован как искробезопасный [EEx ia] IIC по EN 50227 и NAMUR
- 1 однополюсный на два направления релейный контакт
- Светодиодная индикация состояния контура (зеленый), релейный выход (желтый) и обрыв цепи (красный)
- Корпус для монтажа на поверхности Формы D

#### Примечание

Тип действия задается установкой переключателя S1:

РАЗОМКНУТЫЙ КОНТУР ИНИЦИИРУЕТ АВАРИЙНЫЙ СИГНАЛ:	переключатель S1 в положении I
ЗАМКНУТЫЙ КОНТУР ИНИЦИИРУЕТ АВАРИЙНЫЙ СИГНАЛ:	переключатель S1 в положении II
КОНТРОЛЬ ОБРЫВА:	переключатель S3 в положении I

#### Модуль управления модели 904.29 KFA6-SR2-Ex2.Вт

- Для 1 прибора с двумя индуктивными контактами или 2 приборов, каждый из которых имеет один встроенный индуктивный контакт
- Контур аварийной сигнализации сертифицирован как искробезопасный [EEx ia] IIC по EN 50227 и NAMUR
- 2 однополюсных на два направления релейных контакта
- Светодиодная индикация состояния контура (зеленый), 2 релейных выхода (желтый) и 2 обрыва цепи (красный)
- Корпус для монтажа на панели Формы F

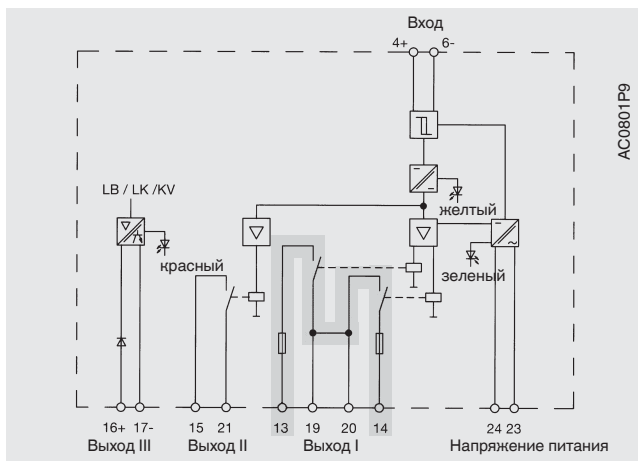
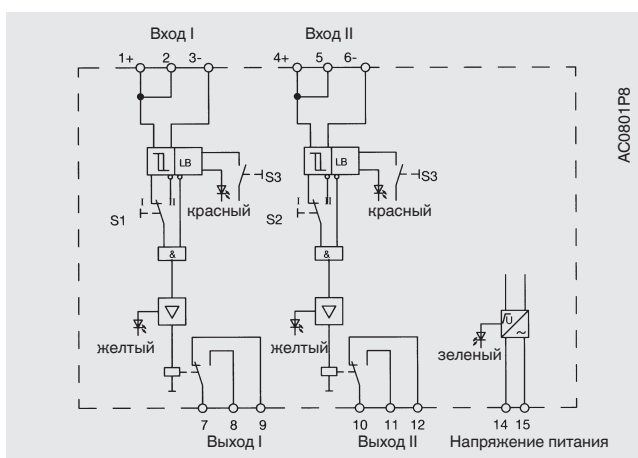
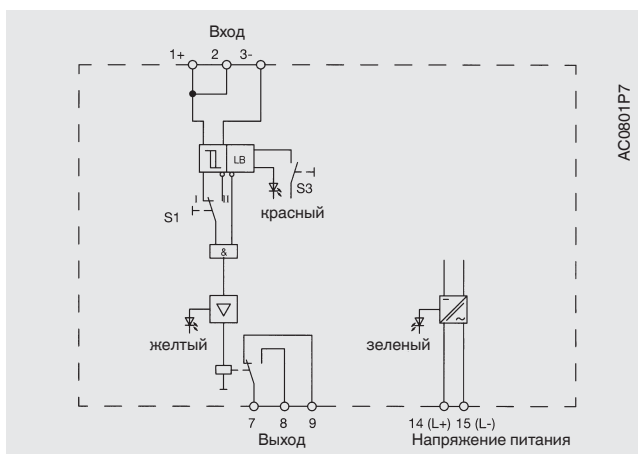
#### Примечание

Тип действия задается установкой переключателей S1 и S2:

РАЗОМКНУТЫЙ КОНТУР ИНИЦИИРУЕТ АВАРИЙНЫЙ СИГНАЛ:	переключатель S1 и S2 в положении I
ЗАМКНУТЫЙ КОНТУР ИНИЦИИРУЕТ АВАРИЙНЫЙ СИГНАЛ:	переключатель S1 и S2 в положении II
КОНТРОЛЬ ОБРЫВА:	переключатель S3 в положении I

#### Отказобезопасный модуль управления

Для ответственной отказобезопасной коммутации должны использоваться прошедшие типовые испытания компоненты. **Отказобезопасные индуктивные контакты SN и S1N** прошли такую сертификацию (см. страницу 13). При использовании таких индуктивных контактов **вместе с отказобезопасными модулями управления модели 904** совместное их использование соответствует техническим требованиям по безопасности TÜV для коммутации повышенной надежности и самоконтроля. При возникновении ошибки в контуре (механическая неисправность, отключение питания, неисправность компонента, короткое замыкание, обрыв) выход всегда устанавливается в отказобезопасное состояние.



#### Модель 904.30 KHA6-SH-Ex1

- Отказобезопасный модуль управления
- Для приборов с одним встроенным индуктивным контактом SN- или S1N-типа
- Контур аварийной сигнализации сертифицирован как искробезопасный [EEx ia] IIC
- 1 отказобезопасный релейный выход, 1 последовательно переключаемый выход и 1 пассивный транзисторный выход сообщения о ошибке
- Светодиодная индикация состояния контура (зеленый), релейный выход (желтый) и обрыв цепи (красный)
- Корпус для монтажа на панели Формы E



Технические характеристики модулей управления	Модель 904.28 KFA6-SR2- Ex1.Вт	Модель 904.29 KFA6-SR2- Ex2.Вт	Отказобезопасная модель 904.30 KHA6-SH-Ex1
<b>Напряжение питания</b>			
Напряжение сети	230 В перем. тока $\pm 0\%$ , 45 ... 65 Гц	230 В перем. тока $\pm 0\%$ , 45 ... 65 Гц	перем. тока 85 ... 253 В, 45 ... 65 Гц
Потребляемая мощность	1 ВА	1.3 ВА	3 ВА
<b>Вход</b>			
Количество контактов	1	2	1
Напряжение (реактивное)	8 В пост. тока	8 В пост. тока	8,4 В пост. тока
Максимальный ток	8 мА	8 мА	11,7 мА
Ток переключения контакта	$1,2 \text{ мА} \leq I_s \leq 2,1 \text{ мА}$	$1,2 \text{ мА} \leq I_s \leq 2,1 \text{ мА}$	$1,2 \text{ мА} \leq I_s \leq 5,9 \text{ мА}$
Гистерезис контакта	приблизительно 0,2 мА	приблизит. 0.2 мА	
Сопротивление линии управления	100 Ом	100 Ом	50 Ом
Данные по искробезопасности (согласно сертификату РТВ)	РТВ 00 АТЕХ 2081	РТВ 00 АТЕХ 2081	РТВ 00 АТЕХ 2043
Напряжение	$U_0 \leq 10,6 \text{ В пост. тока}$	$U_0 \leq 10,6 \text{ В пост. тока}$	$U_0 \leq 9,6 \text{ В пост. тока}$
Ток	$I_0 \leq 19,1 \text{ мА}$	$I_0 \leq 19,1 \text{ мА}$	$I_0 \leq 19,1 \text{ мА}$
Номинальная мощность	$P_0 \leq 51 \text{ мВт}$	$P_0 \leq 51 \text{ мВт}$	$P_0 \leq 55 \text{ мВт}$
Классификация искробезопасности	[EEx ia] IIC	[EEx ia] IIC	[EEx ia] IIC
Внешняя емкость	2,9 мкФ	2,9 мкФ	650 нФ
Внешняя индуктивность	100 мГн	100 мГн	5 мГн
<b>Выход</b>			
Релейные контакты	1 однополюсный на два направления	1 однополюсный на два направления на каждый	1 безопасный направленный релейный выход
Номиналы контактов для перем. тока	253 В, 2 А, 500 ВА, $\cos \varphi > 0,7$	253 В, 2 А, 500 ВА, $\cos \varphi > 0,7$	250 В, 1 А, $\cos \varphi > 0,7$
Номиналы контактов для пост. тока	40 В, 2 А; резистивная нагрузка	40 В, 2 А; резистивная нагрузка	24 В, 1 А; резистивная нагрузка
Задержка замыкания цепи	приблизит. 20 мс	приблизит. 20 мс	20 мс
Задержка размыкания цепи	приблизит. 20 мс	приблизит. 20 мс	20 мс
Макс. частота коммутации	10 Гц	10 Гц	5 Гц
<b>Условия эксплуатации</b>			
Мин. температура	-20 °С	-20 °С	-20 °С
Макс. температура	+60 °С	+60 °С	+60 °С
Макс. влажность	макс. 75%	макс. 75%	макс. 75%
Пылевлагозащита	IP20 (EN 60529 / IEC 60529)	IP20 (EN 60529 / IEC 60529)	IP20 (EN 60529 / IEC 60529)
<b>Корпус</b>			
Тип	Монтаж на панели	Монтаж на панели	Монтаж на панели
Размеры по чертежу	Форма D, страница 15	Форма F, страница 15	Форма E, страница 15
Монтаж	Монтаж на рейке 35 мм x 7,5 мм (EN 50022). Возможен непосредственный монтаж.		
Масса	приблизит. 0,15 кг	приблизит. 0,15 кг	приблизит. 0,28 кг
<b>Нод заказа</b>	<b>2014505</b>	<b>2014521</b>	<b>2014548</b>

Имеются другие модули управления для работы с напряжением питания 20 ... 30 В пост. тока:

- Модель 904.31 (KFD2-SR2- Ex1.Вт) - 1 релейный выход  
Код заказа: 2114003
- Модель 904.32 (KFD2-SR2- Ex2.Вт) - 2 релейных выхода  
Код заказа: 2143569
- Модель 904.33 (KFD2-SH- Ex1) - 1 отказобезопасный релейный выход (20 ... 35 В пост. тока)  
Код заказа: 2307618

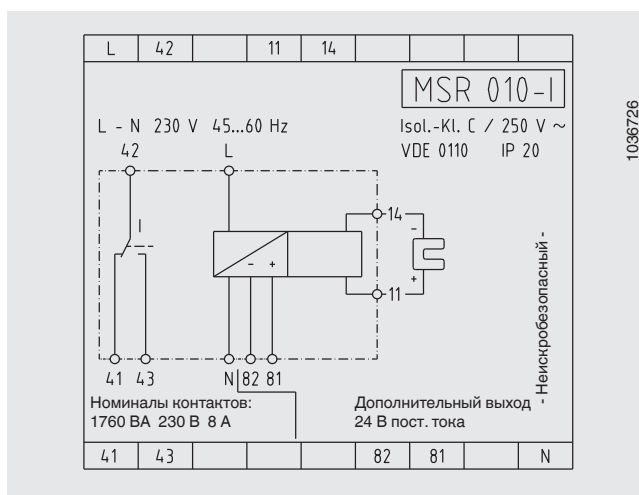
## Модули управления для индуктивных контактов

### Общепромышленные сертифицированные версии

(примеры подключения см. на странице 23)

#### Модуль управления модели 904.25 MSR 010-I

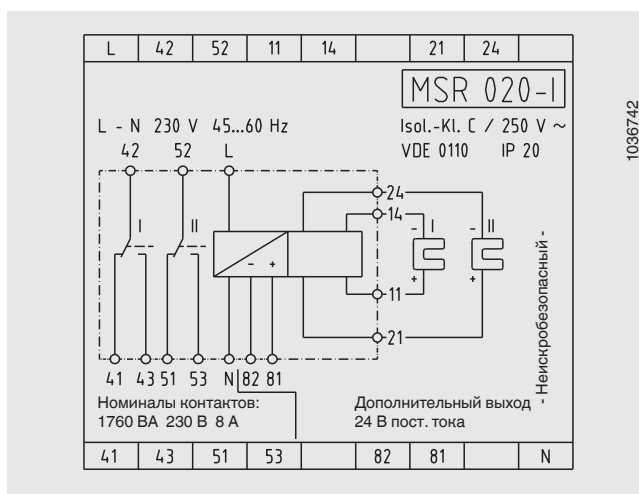
- Для приборов с одним индуктивным контактом
- 1 однополюсный на два направления релейный контакт
- Корпус для монтажа на панели Формы С



1036726

#### Модуль управления модели 904.26 MSR 020-I

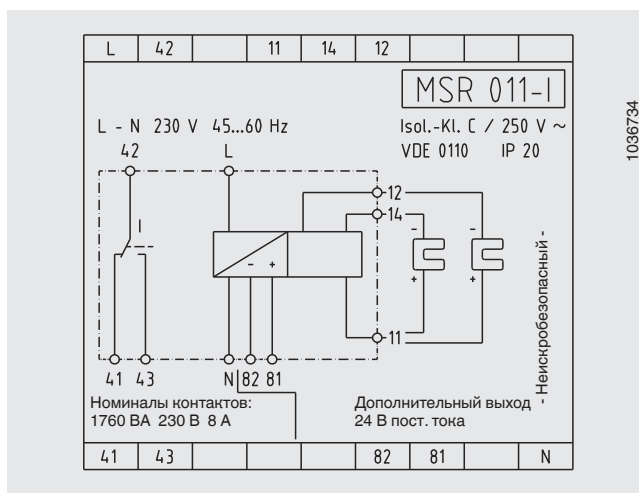
- Для 1 прибора с двумя индуктивными контактами или двух приборов с одним индуктивным контактом каждый
- 2 однополюсных на два направления релейных контакта
- Корпус для монтажа на панели Формы С



1036742

#### Модуль управления модели 904.27 MSR 011-I

- Для 2-точечного (HI-LO) паузового переключателя для контуров управления с индуктивными контактами модели 831.12
- 1 однополюсный на два направления релейный контакт
- Корпус для монтажа на панели Формы С



1036734

Технические характеристики модулей управления	Модель 904.25 MSR 010-I	Модель 904.26 MSR 020-I	Модель 904.27 MSR 011-I
<b>Напряжение питания</b>			
Напряжение сети	230 В перем. тока -10 % / +6 %, 45 ... 60 Гц		
Потребляемая мощность	приблизит. 2,5 ВА		
<b>Вход</b>			
Количество контактов	1	2	2
Напряжение	пост. тока 8,5 В (типовое значение)		
Максимальный ток	I <sub>k</sub> приблизит. 5 мА		
Ток переключения контакта	1,5 мА типовое значение		
Гистерезис контакта	приблизит. 0,2 мА		
<b>Выход</b>			
Релейные контакты	1 однополюсный на два направления	1 однополюсный на два направления на каждый	2 однополюсный на два направления
Номиналы контактов	230 В перем. тока / 8 А / 1760 ВА		
Задержка замыкания цепи	приблизит. 10 мс		
Задержка размыкания цепи	приблизит. 10 мс		
Дополнительный выход	24 В пост. тока макс. 20 мА		
<b>Условия эксплуатации</b>			
Мин. температура	0 °С		
Макс. температура	+70 °С		
Макс. влажность	макс. 75 %		
Пылевлагозащита	Корпуса IP40 / клемм IP20 (EN 60529 / IEC 60529)		
<b>Корпус</b>			
Размеры по чертежу	Форма С, страница 15		
Материал	Полиамид 6.6, зеленый		
Монтаж	На рейке 35 x 7,5 мм DIN 50022. Допустим непосредственный монтаж.		
<b>Масса</b>	приблизит. 0,24 кг	приблизит. 0,27 кг	приблизит. 0,24 кг

## Возможности встраивания переключающих контактов в манометры

Количество контактов, номинальный диаметр прибора (NS) и минимальное значение шкалы

Модель манометра	NS	Электрические соединения	Контакты с магнитным поджатием модели 821				Индуктивный контакт модели 831 Электронный контакт модели 830 E <sup>1)</sup>			
			Число контактных пар				Число контактных пар			
			1	2	3	4 <sup>2)</sup>	1	2	3 <sup>3)</sup>	4
			Минимальное значение шкалы, бар				Минимальное значение шкалы, бар			
212.20	100, 160	A	1	1,6	4	4	1	1,6	1,6	-
232.50	100, 160	A	1	1,6	2,5	2,5	0,6	1	1,6	-
233.50	100, 160	A	1	1,6	2,5	2,5	0,6	1	1,6	-
232.30, 233.30	100	A	1	1,6	4	4	1	1,6	1,6	-
232.30, 233.30	160	B	1	1,6	2,5	2,5	0,6	1	1,6	-
232.36	100	A	1	1,6	4	4	1	1,6	1,6	-
214.11 одиночная система	96 x 96	C	1	1,6	4	-	1	1	-	-
214.11 одиночная система	144 x 144	D	1	1,6	2,5	-	1	1	-	-
214.11 одиночная система	144 x 72	D	1	1,6	-	-	0,6	0,6	0,6	0,6
214.11 двойная система	144 x 72	D	-	-	-	-	0,6	0,6	-	-
312.20	160	A	1 <sup>5)</sup>	1 <sup>5)</sup>	1,6 <sup>5)</sup>	1,6 <sup>5)</sup>	1	1	1,6	-
332.30	160	B	1 <sup>5)</sup>	1 <sup>5)</sup>	1,6 <sup>5)</sup>	1,6 <sup>5)</sup>	1	1	1,6	-
333.30	160	B	-	-	-	-	1	1	1,6	-
4X2.12	100, 160	A	0,025	0,025	0,025	0,025	0,025	0,025	0,025	-
4X3.12	100, 160	A	0,025	0,025	0,025	0,025	0,025	0,025	0,025	-
422.20 <sup>4)</sup>	100, 160	A	0,025	0,025	0,04	0,04	0,025	0,025	0,025	-
423.20 <sup>4)</sup>	100, 160	A	0,025	0,025	0,04	0,04	0,025	0,025	0,025	-
4X2.30 <sup>4)</sup>	100	A	0,025	0,025	0,04	0,04	0,025	0,025	0,025	-
4X2.30 <sup>4)</sup>	160	B	0,025	0,025	0,04	0,04	0,025	0,025	0,025	-
4X3.30 <sup>4)</sup>	100	A	0,025	0,025	0,04	0,04	0,025	0,025	0,025	-
4X3.30 <sup>4)</sup>	160	B	0,025	0,025	0,04	0,04	0,025	0,025	0,025	-
4X2.50 <sup>4)</sup>	100, 160	A	0,025	0,025	0,04	0,04	0,025	0,025	0,025	-
4X3.50 <sup>4)</sup>	100, 160	A	0,025	0,025	0,04	0,04	0,025	0,025	0,025	-
432.36 <sup>4)</sup>	100	A	0,025	0,025	0,04	0,04	0,025	0,025	0,025	-
432.36 <sup>4)</sup>	160	B	0,025	0,025	0,04	0,04	0,025	0,025	0,025	-
433.36 <sup>4)</sup>	100	A	0,025	0,025	0,04	0,04	0,025	0,025	0,025	-
433.36 <sup>4)</sup>	160	B	0,025	0,025	0,04	0,04	0,025	0,025	0,025	-
432.56 <sup>4)</sup>	100, 160	A	0,025	0,025	0,04	0,04	0,025	0,025	0,025	-
433.56 <sup>4)</sup>	100, 160	A	0,025	0,025	0,04	0,04	0,025	0,025	0,025	-
532.52	100, 160	A	0,04	0,04	0,04	0,04	0,04	0,04	0,04	-
532.53	100, 160	A	0,04	0,04	0,04	0,04	0,04	0,04	0,04	-
532.54	100, 160	A	0,025	0,025	0,04	0,04	0,025	0,025	0,025	-
614.11	96 x 96, 144 x 72	D	-	-	-	-	0,04	0,04	-	-
61X.20	100	A	-	-	-	-	0,1	0,1	-	-
6XX.50	100	A	-	-	-	-	0,1	0,1	-	-
632.51	100, 160	A	0,0025	0,0025	-	-	0,0025	0,0025	0,0025	-
711.11	160	A	1	1,6	4	-	1	1	-	-
711.12	100, 160	A	1	1,6	4	-	1	1	-	-
732.02	100	A	1	1,6	4	-	1	1	-	-
732.14	100, 160	A	0,06	0,06	0,1	0,1	0,06	0,06	0,1	-
733.14	100, 160	A	0,06	0,06	0,1	0,1	0,06	0,06	0,1	-
732.51 <sup>4)</sup>	100, 160	A	0,025	0,025	0,04	0,04	0,025	0,025	0,025	-
736.51	100, 160	A	0,0025 <sup>6)</sup>	0,0025 <sup>6)</sup>	-	-	0,0025	0,0025	0,0025	-

1) Электронный контакт модели 830 E, только 1 или 2 контакта.

2) Имеется возможность установки перекрытия всех 4 контактов. Либо левый (= контакт 1), либо правый (= контакт 4) контакт остается устанавливается со смещением около 30° для манометров диаметром 100 мм и приблизит. 15° для манометров диаметром 160 мм. Тем не менее, по запросу имеется специальная версия манометра диаметром 160 мм, если необходима установка всех четырех контактов на одну величину.

3) В случае круглых манометров невозможна установка всех трех контактов на одно значение в стандартной версии. Либо контакт № 1, либо контакт № 3 остается смещенным на минимум 30° от двух других. Тем не менее, по запросу имеется специальная версия манометра диаметром 160 мм. См. также страницу 13.

4) Диапазон давления 0 ... 0,025 бара: класс 2,5.

5) Без магнита.

6) По результатам испытаний на возможность применения, если требуется для горючих газов.

# Переключающие контакты, встраиваемые в термометры

## Число контактов и номинальный диаметр прибора (NS)

Термометр		Электрические соединения	Контакты с магнитным поджатием модели 821			Скользящие контакты <sup>1)</sup> модели 811			Индуктивный контакт модели 831 Электронный контакт модели 830 E <sup>2)</sup>		
Модель	NS		Число контактных пар			Число контактных пар			Число контактных пар		
			1	2	3	1	2	3	1	2	3
55	100	A	по запросу			x	x	-	x	x	-
55	160	B	по запросу			x	x	-	x	x	-
73	100	E	x	x	x	x	x	x	x	-	
73	160	E	x	x	x	x	x	x	x	x	
73	144 x 144	D	x	x	по запросу	x	x	по запросу	x	x	по запросу

1) Кроме манометров с гидрозаполнением

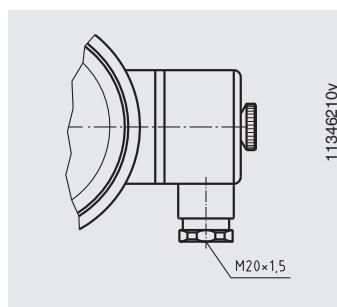
2) Электронный контакт модели 830 E, только 1 или 2 контакта

## Стандартные электрические соединения

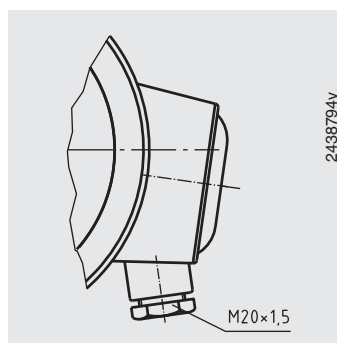
Буква указывает метод стандартного подключения манометров и термометров со встроенными 1 или 2 контактами.

"Слева" или "справа" указывает сторону, если смотреть на циферблат прибора спереди.

- A** Клеммная коробка выполнена из полиамида PA 6, черного цвета,  
Пылевлагозащита IP65  
Диапазон температур: -40 ... +80 °C по VDE 0110  
Класс изоляции C/250 В  
Кабельный ввод M20 x 1.5 (снизу) с разгрузкой от натяжения, 6 + винтовые клеммы + PE для проводников сечением 2,5 мм<sup>2</sup>  
монтаж на корпусе справа



- B** Клеммная коробка выполнена из полиамида PA 6, черного цвета,  
Пылевлагозащита IP65  
Диапазон температур: -40 ... +80 °C по VDE 0110  
Класс изоляции C/250 В  
Кабельный ввод M20 x 1.5 (снизу) с разгрузкой от натяжения, 4 винтовых клеммы + PE для проводников сечением 2,5 мм<sup>2</sup>  
монтаж на корпусе справа



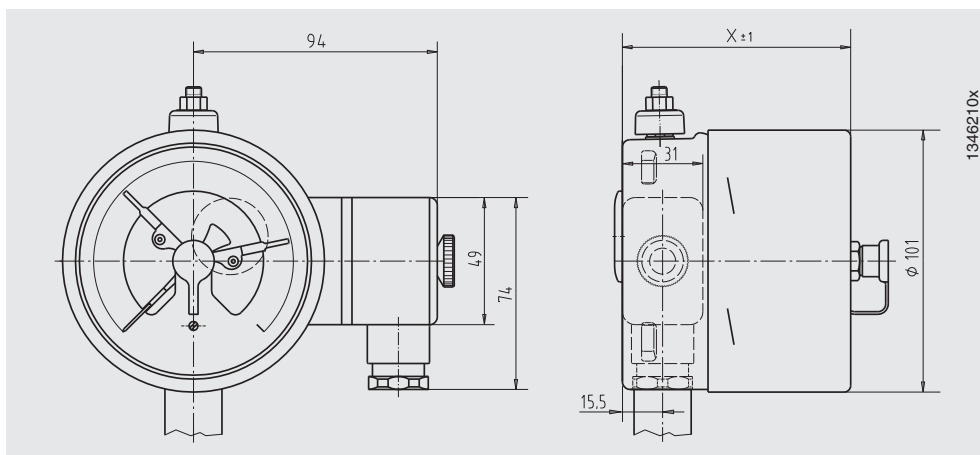
- C** Клеммный блок,  
для проводников сечением 2,5 мм<sup>2</sup>,  
монтаж на корпусе сзади
- D** Клеммный блок для монтажа на рейке DIN 41611 согласно VDE 0110  
Класс изоляции C,  
для проводников сечением 2,5 мм<sup>2</sup>,  
монтаж на корпусе сзади или шасси
- E** Клеммная коробка аналогично коду A, но монтаж на корпусе слева

**Дополнительно:** Подключение с помощью кабельного ввода (например, DIN 43650) по запросу

Для приборов с 3 и более контактами, а также контактов специальных версий: схема подключения по запросу.

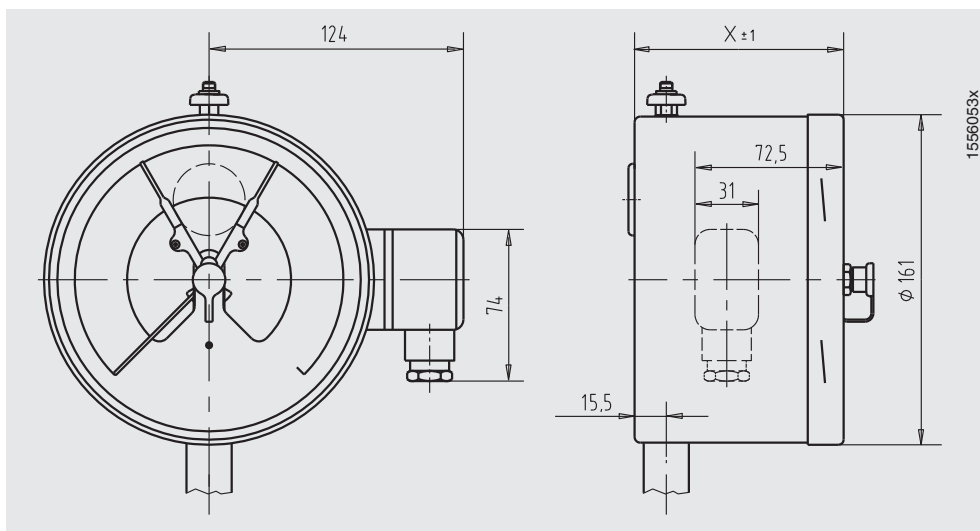
## Габаритные размеры в мм (примеры)

### Манометр с контактами NS 100



Тип контакта	Размер X в мм
Одиночные или сдвоенные контакты	88
Сдвоенный контакт (переключающий)	113
Тройной контакт	96
Счетверенный контакт	113

### Манометр с контактами NS 160

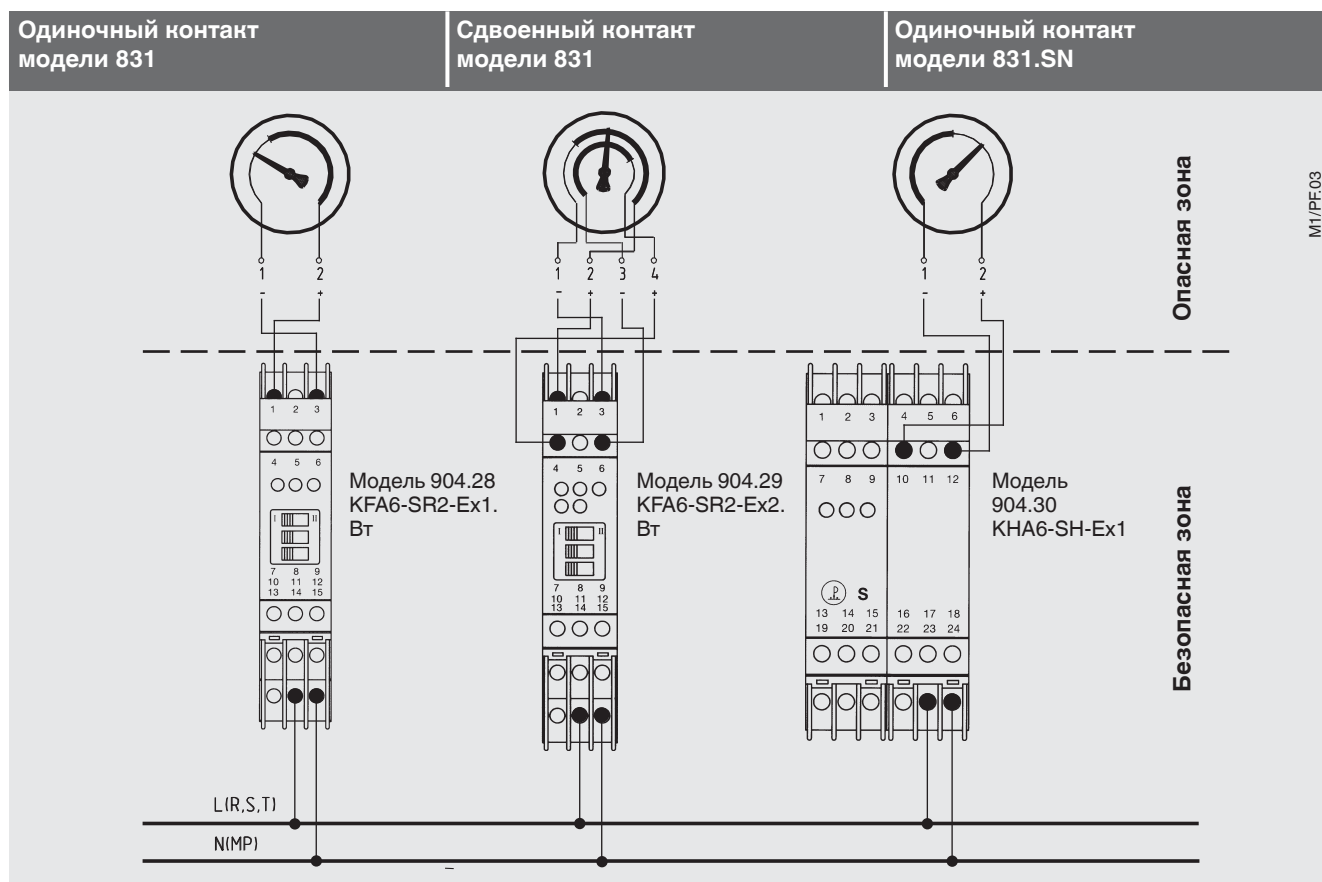


Тип контакта	Диапазон шкалы	Размер X
Одинарный или	0 ... 60 бар <sup>1)</sup>	102 мм
Сдвоенный контакт	≥ 0 ... 100 бар	116 мм
Тройной или	0 ... 60 бар <sup>1)</sup>	116 мм
Счетверенный контакт	≥ 0 ... 100 бар	129,5 мм

1) применимо также к механическим манометрам

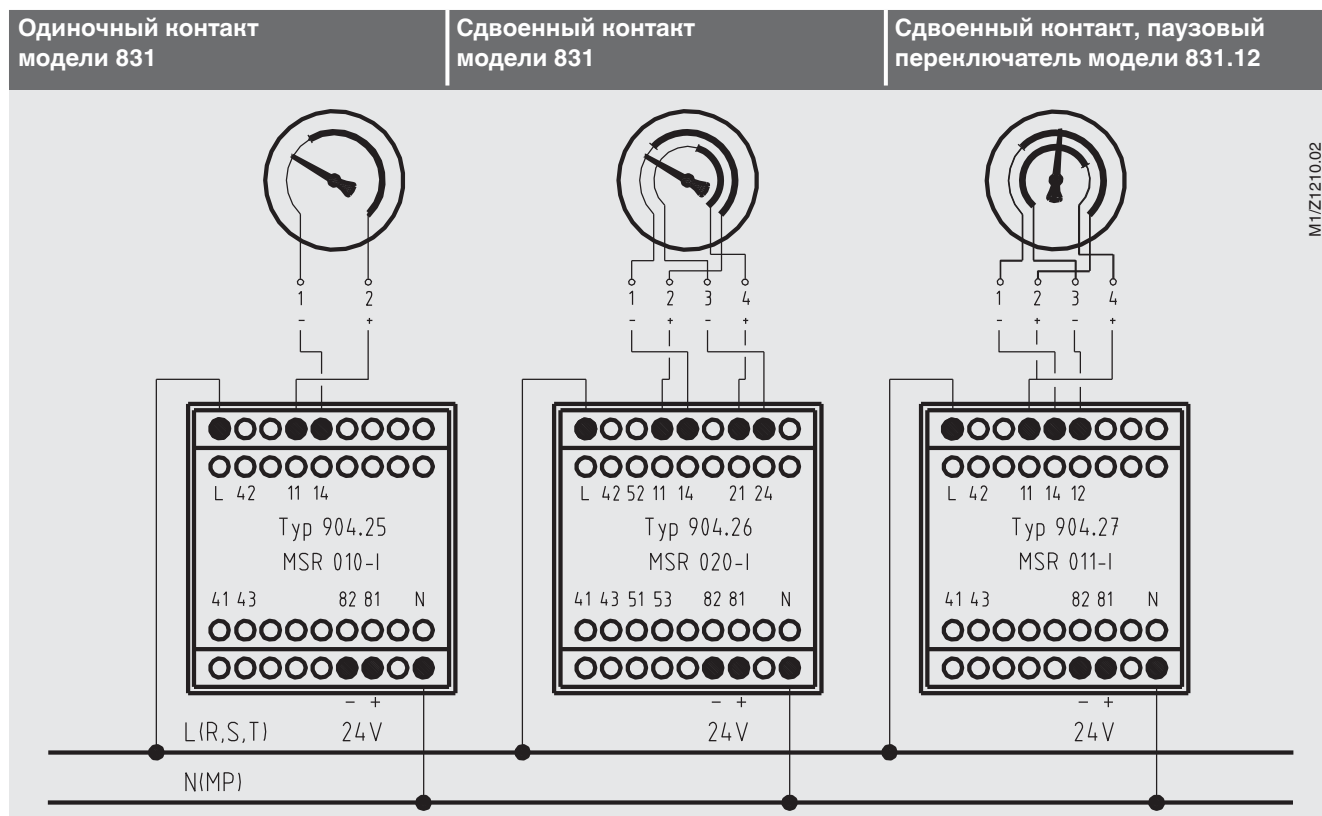
# Примеры подключения индуктивных контактов

Версия для опасных зон, с модулями управления моделей 904.28/29/30, K\*A6-SR2(SH)-Ex



M1/PF03

Общепромышленная версия, с модулями управления моделей 904.2X



M1Z1210.02

© 2009 WIKA Alexander Wiegand SE & Co. KG, все права защищены.  
Технические характеристики, указанные в данном документе, были актуальны на момент его публикации.  
Компания оставляет за собой право вносить изменения в технические характеристики и материалы своей продукции.



**АО «ВИКА МЕРА»**  
**127015, Россия, г. Москва,**  
ул. Вятская, д. 27, стр. 17  
Тел.: +7 (495) 648-01-80  
Факс: +7 (495) 648-01-81  
info@wika.ru · www.wika.ru