

Манометр, соответствующий EN 837-1, с установленным мембранным разделителем Для химической и нефтехимической промышленности Модель DSS10M, с резьбовым присоединением, резьбовая конструкция

WIKA типовой лист DS 95.01

Применение

- Для агрессивных, горячих, коррозионных, экологически опасных и ядовитых сред
- Химическая и нефтехимическая промышленность
- Промышленное применение

Особенности

- Технологическое присоединение с резьбой для прямого резьбового присоединения
- Версия со встроенной мембраной
- Детали мембранного разделителя свинчены друг с другом
- Универсальное применение



Система мембранных разделителей,
модель DSS10M

Описание

Системы мембранных разделителей используются для защиты средств измерения давления от воздействия агрессивных, налипающих, кристаллизующихся, коррозионных, высоковязких, экологически опасных и ядовитых сред. Мембрана из нержавеющей стали обеспечивает разделение чувствительного элемента и измеряемой среды. Давление на измерительный прибор передается через находящуюся в системе мембранного разделителя жидкость.

Благодаря своей конструкции модель DSS10M может использоваться в самых разнообразных применениях.

Имеется возможность замены нижней части корпуса (например, при замене технологического присоединения) без необходимости внесения изменений в систему мембранного разделителя.

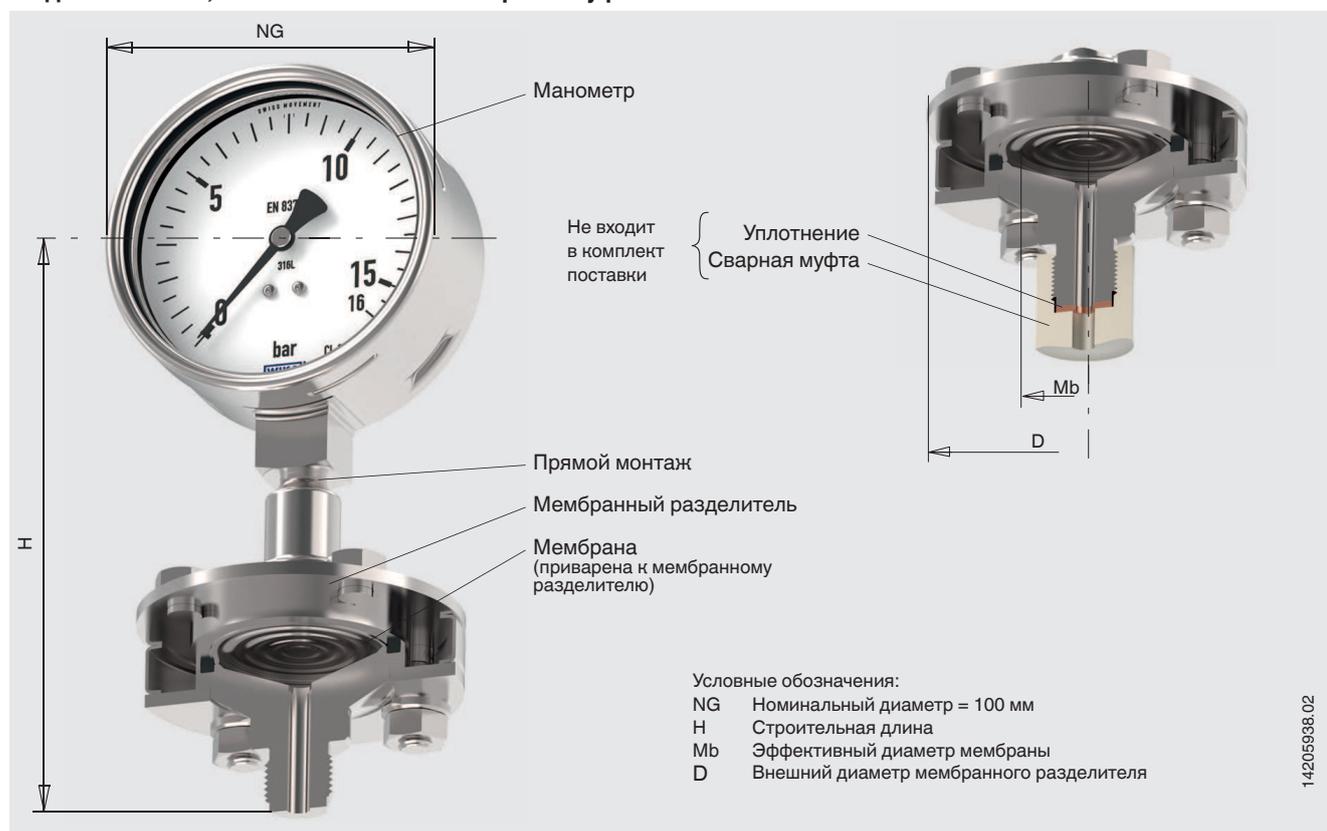
Монтаж мембранного разделителя на измерительном приборе стандартно выполняется напрямую.

Модель DSS10M особенно хорошо подходит для агрессивных или горячих сред. Данный прибор предназначен в основном для промышленного применения.

Технические характеристики

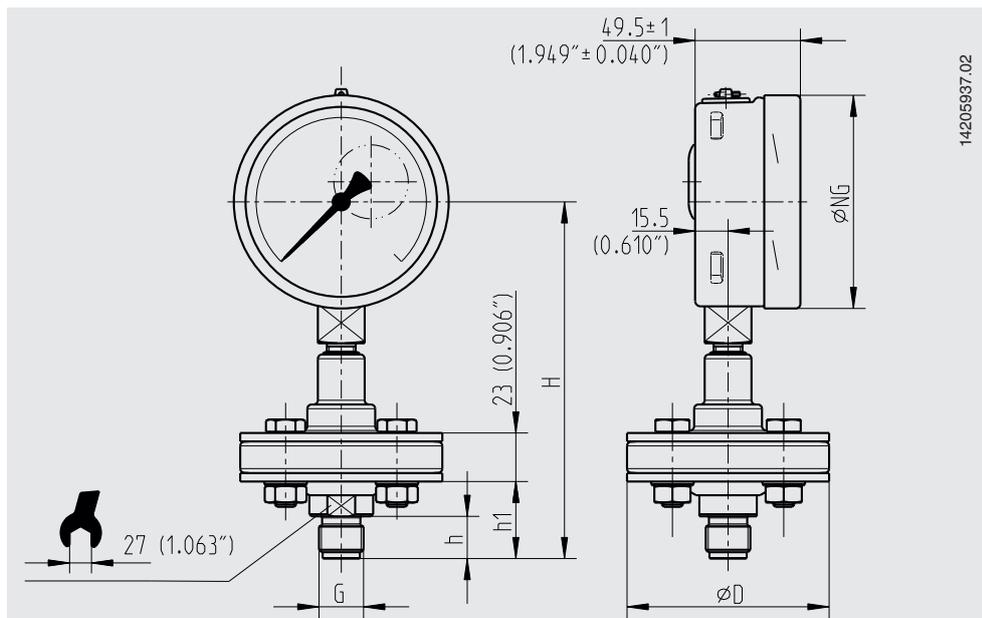
Модель DSS10M											
Версия	Манометр с трубкой Бурдона по EN 837-1, привинчен к мембранному разделителю										
Номинальный диаметр	100										
Класс точности	1,0										
Диапазон измерения	От 0 ... 1 до 0 ... 60 бар (от 0 ... 15 до 0 ... 800 ф/кв. дюйм) или все другие комбинации диапазонов вакуума или мановакууметрического давления										
Давление	<table border="0"> <tr> <td>Постоянное:</td> <td>Диапазон измерения</td> </tr> <tr> <td>Переменное:</td> <td>0,9 x диапазон измерения</td> </tr> <tr> <td>Кратковременное:</td> <td>1,3 x диапазон измерения</td> </tr> </table>	Постоянное:	Диапазон измерения	Переменное:	0,9 x диапазон измерения	Кратковременное:	1,3 x диапазон измерения				
Постоянное:	Диапазон измерения										
Переменное:	0,9 x диапазон измерения										
Кратковременное:	1,3 x диапазон измерения										
Диапазон допустимых температур Измеряемой среды Окружающей среды Хранения	<table border="0"> <tr> <td>-10 ... 150 °C (14 ... 302 °F)</td> </tr> <tr> <td>10 ... 40 °C (50 ... 104 °F)</td> </tr> <tr> <td>10 ... 60 °C (50 ... 140 °F)</td> </tr> </table>	-10 ... 150 °C (14 ... 302 °F)	10 ... 40 °C (50 ... 104 °F)	10 ... 60 °C (50 ... 140 °F)							
-10 ... 150 °C (14 ... 302 °F)											
10 ... 40 °C (50 ... 104 °F)											
10 ... 60 °C (50 ... 140 °F)											
Пылевлагозащита	IP65 по IEC/EN 60529										
Материал контактирующий с измеряемой средой не контактирующий с измеряемой средой	<table border="0"> <tr> <td>Нерж. сталь 1.4404/1.4435 (316L)</td> <td>Сплав Хастеллой C276</td> </tr> <tr> <td colspan="2">Корпус: нерж. сталь 1.4301 (304)</td> </tr> <tr> <td colspan="2">Мембранный разделитель, чувствительный элемент: нерж. сталь</td> </tr> <tr> <td colspan="2">Смотровое стекло: многослойное безопасное стекло</td> </tr> <tr> <td colspan="2">Циферблат, стрелка: алюминий</td> </tr> </table>	Нерж. сталь 1.4404/1.4435 (316L)	Сплав Хастеллой C276	Корпус: нерж. сталь 1.4301 (304)		Мембранный разделитель, чувствительный элемент: нерж. сталь		Смотровое стекло: многослойное безопасное стекло		Циферблат, стрелка: алюминий	
Нерж. сталь 1.4404/1.4435 (316L)	Сплав Хастеллой C276										
Корпус: нерж. сталь 1.4301 (304)											
Мембранный разделитель, чувствительный элемент: нерж. сталь											
Смотровое стекло: многослойное безопасное стекло											
Циферблат, стрелка: алюминий											
Степень очистки деталей, контактирующих с измеряемой средой	Отсутствуют загрязнения маслом и смазкой согласно стандарту ASTM G93-03 уровень E (стандарт WIKA) и ISO 15001 (< 550 мг/м ²)										
Заполняющая жидкость	Силиконовое масло KN 2 общего применения										

Модель DSS10M, показан монтаж на сварной муфте



14205938.02

Размеры в мм (дюймах)



Тип технологического присоединения: резьбовое присоединение, резьбовая конструкция

Детали, контактирующие с измеряемой средой	G	Размеры в мм (дюймах)			
		NG	H	D	Mb
Нерж. сталь 1.4404/ 1.4435 (316L)	G ½	100 (3,937)	169 (6,654)	95 (3,740)	52 (2,047)
	½ NPT		168 (6,614)		
Сплав Хастеллой C276	G ½	100 (3,937)	203 (7,992)	95 (3,740)	52 (2,047)
	½ NPT		202 (7,953)		

Сертификаты (опция)

Сертификат 3.1 по EN 10204 (например, сертификат качества материалов металлических деталей, контактирующих с измеряемой средой, сертификат калибровки)

Нормативные документы и сертификаты приведены на веб-сайте

Информация для заказа

Диапазон измерения / Технологическое присоединение (тип технологического присоединения, стандарт трубы, размер трубы) / Материал деталей, контактирующих с измеряемой средой / Сертификаты

© 02/2017 WIKA Alexander Wiegand SE & Co. KG, все права защищены.
Спецификации, приведенные в данном документе, отражают техническое состояние изделия на момент публикации данного документа.
Возможны технические изменения характеристик и материалов.



АО «ВИКА МЕРА»
142770 Новомосковский АО,
пос. Сосенское, д. Николо-Хованское,
Технопарк «ИНДИГО»,
Производственно-Административный
Комплекс WIKAI
Тел.: +7 (495) 789-40-90
Факс: +7 (495) 648-01-81
info@wika.ru · www.wika.ru