

Высококачественный датчик давления, смонтированный на мембранном разделителе Для химической и нефтехимической промышленности Модель DSS10T, с резьбовым присоединением, резьбовая конструкция

WIKA типовой лист DS 95.02

Применение

- Для агрессивных, горячих, коррозионных, экологически опасных и ядовитых сред
- Химическая и нефтехимическая промышленность
- Для работы в суровых условиях промышленной среды

Особенности

- Технологическое присоединение с резьбой для прямого резьбового присоединения
- Версия со встроенной мембраной
- Детали мембранного разделителя свинчены друг с другом
- Универсальное применение



Система мембранных разделителей,
модель DSS10T

Описание

Системы мембранных разделителей используются для защиты средств измерения давления от воздействия агрессивных, налипающих, кристаллизующихся, коррозионных, высоковязких, экологически опасных и ядовитых сред. Мембрана из нержавеющей стали обеспечивает разделение чувствительного элемента и измеряемой среды. Давление на измерительный прибор передается через находящуюся в системе мембранного разделителя жидкость.

Благодаря своей конструкции модель DSS10T может использоваться в самых разнообразных применениях. Имеется возможность замены нижней части корпуса (например, при замене технологического присоединения) без необходимости внесения изменений в систему мембранного разделителя.

Модель DSS10T идеально подходит для решения задач измерения, предъявляющих повышенные требования, и обеспечивает очень высокую точность. Она имеет очень прочную конструкцию и может использоваться в самых разнообразных применениях.

Монтаж мембранного разделителя на измерительном приборе стандартно выполняется напрямую.

Модель DSS10T особенно хорошо подходит для агрессивных или горячих сред. Данный прибор предназначен в основном для промышленного применения.

Технические характеристики

Модель DSS10T	
Конструкция	Высококачественный датчик давления, приварен к мембранному разделителю, резьбовая конструкция
Токовый выход	4 ... 20 мА (2-проводная схема)
Напряжение питания	8 ... 35 В пост. тока
Погрешность при нормальных условиях	≤ ±0,5 % от диапазона измерения
Допустимая нагрузка в Омах	Токовый выход ≤ (напряжение питания - 7,5 В) / 0,023 А
Потребляемый ток	Макс. 25 мА
Рассеиваемая мощность	828 мВт
Нормальные условия (по IEC 61298-1)	Температура: 15 ... 25 °C (59 ... 77 °F) Атмосферное давление: 860 ... 1060 мбар (12,5 ... 15,4 ф/кв. дюйм) Влажность: 45 ... 75 % относительной влажности Напряжение питания: 24 В пост. тока Монтажное положение: калибровка произведена в вертикальном монтажном положении при направленном вниз технологическом присоединении.
Давление	< 10 бар (150 ф/кв. дюйм): 3-кратное ≥ 10 бар (150 ф/кв. дюйм): 2-кратное
Диапазон допустимых температур	
Измеряемой среды	-10 ... 150 °C (14 ... 302 °F)
Окружающей среды	10 ... 40 °C (50 ... 104 °F)
Хранения	10 ... 60 °C (50 ... 140 °F)
Пылевлагозащита	IP65 по IEC/EN 60529
Материал	
контактирующий с измеряемой средой	Мембрана: нерж. сталь 1.4435 (316L), сплав Хастеллой С276
не контактирующий с измеряемой средой	Верхняя часть мембранного разделителя, нерж. сталь 1.4435 (316L) Корпус: нерж. сталь 1.4301 (304) Кольцо подстройки нуля: PBT/PET GF30 Угловой разъем: PBT/PET GF30
Степень очистки деталей, контактирующих с измеряемой средой	Отсутствуют загрязнения маслом и смазкой согласно стандарту ASTM G93-03 уровень E (стандарт WIKA) и ISO 15001 (< 550 мг/м ²)
Заполняющая жидкость	Силиконовое масло KN 2 общего применения
Условия транспортировки	Максимальная влажность (по IEC 68-2-78): 67 % относительной влажности при 40 °C (104 °F) (в соответствии с 4K4H по EN 60721-3-4)

Диапазоны измерения в барах (ф/кв. дюйм)

Избыточное давление				
0 ... 1 (0 ... 15)	0 ... 1,6 (0 ... 25)	0 ... 2,5 (0 ... 40)	0 ... 4 (0 ... 60)	0 ... 6 (0 ... 100)
0 ... 10 (0 ... 160)	0 ... 16 (0 ... 250)	0 ... 25 (0 ... 400)	0 ... 40 (0 ... 600)	0 ... 60 (0 ... 1000)


Диапазон измерения вакуума и манованууметрического давления		
-1 ... +5 (-30 дюймов рт. ст. ... +70)	-1 ... +9 (-30 дюймов рт. ст. ... +130)	-1 ... +10 (-30 дюймов рт. ст. ... +145)

Электрические соединения

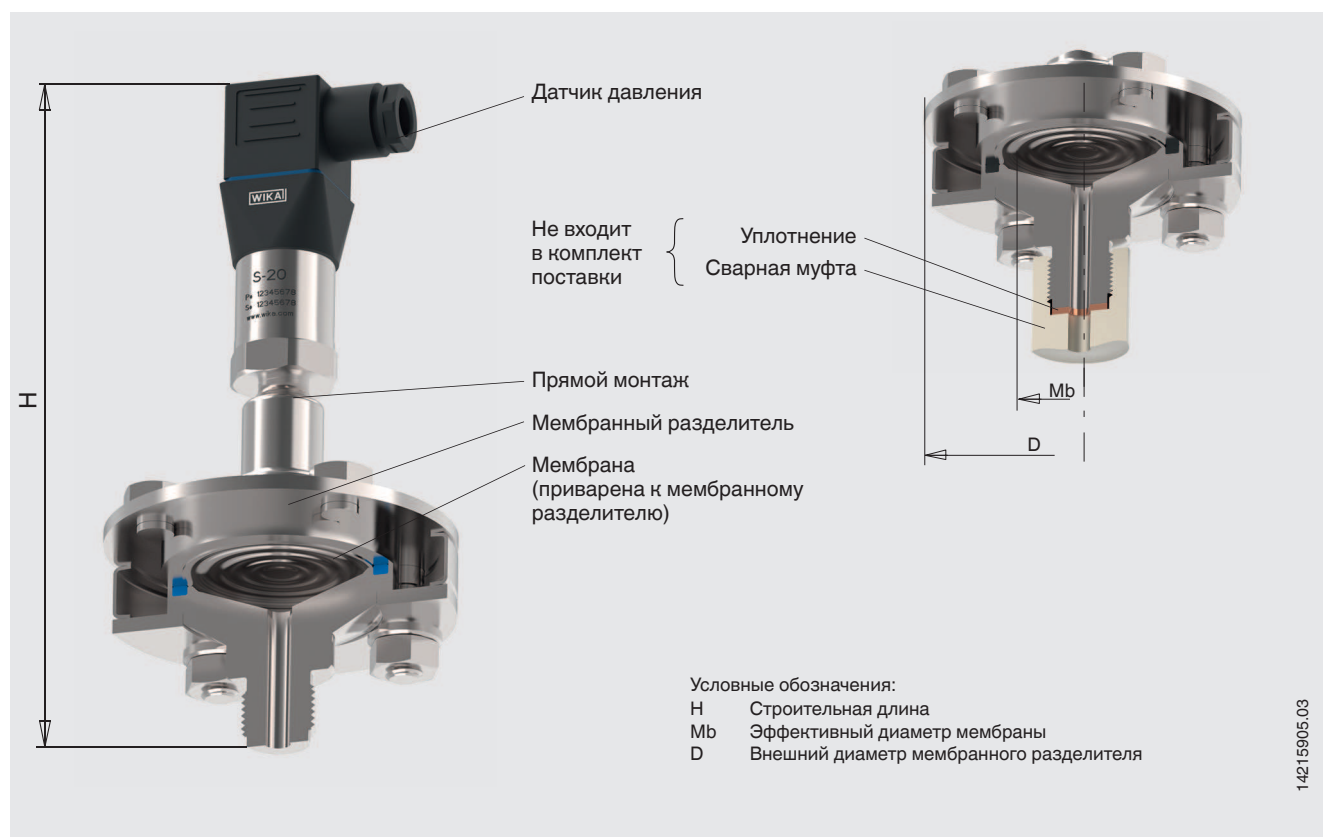
Угловой разъем DIN 175301-803 A				
Электрические соединения	Пылевлагозащита ¹⁾	Сечение проводника	Диаметр кабеля	Допустимая температура
с ответной частью разъема	IP65	макс. 1,5 мм ²	6 ... 8 мм	-30 ... +100 °C (-22 ... +212 °F)

1) Применимо только с ответной частью разъема, имеющей аналогичную степень пылевлагозащиты.

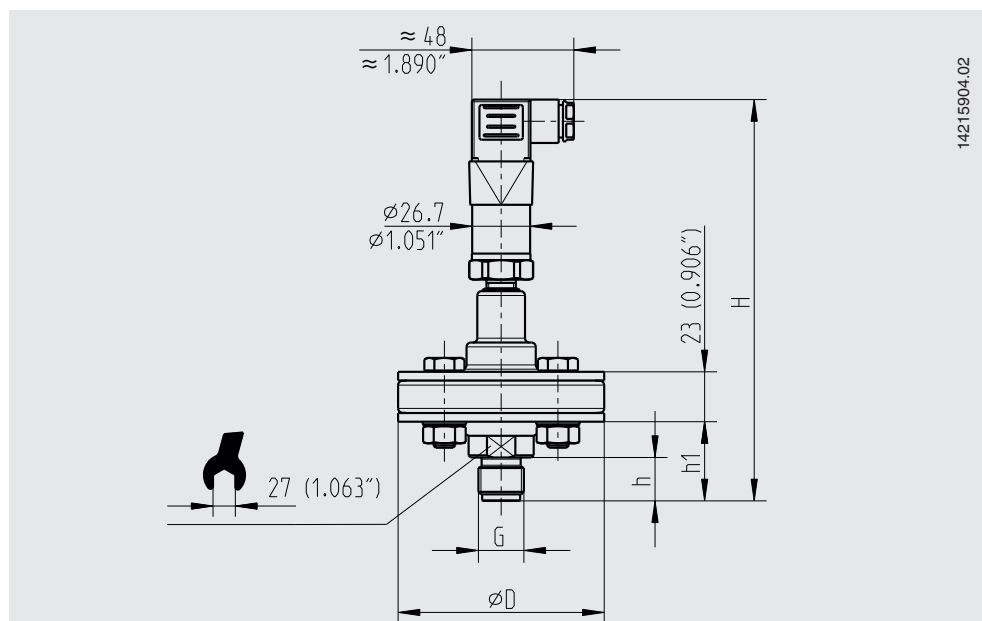
Схема подключения

Угловой разъем DIN 175301-803 A, 2-проводная схема		
	U+	1
	U-	2
	Экран (опция)	4

Модель DSS10M, показан монтаж на сварной муфте



Размеры в мм (дюймах)



Тип технологического присоединения: резьбовое присоединение, резьбовая конструкция

Детали, контактирующие с измеряемой средой	G	Размеры в мм (дюймах)				
		H	D	Mb	h	h ₁
Нерж. сталь 1.4404/1.4435 (316L)	G ½	185 (7,283)	95 (3,740)	52 (2,047)	20 (0,787)	36,5 (1,417)
	½ NPT	184 (7,244)			19 (0,748)	
Сплав Хастеллой C276	G ½	219 (8,622)			20 (0,787)	
	½ NPT	218 (8,852)			19 (0,748)	

Сертификаты (опция)

Сертификат 3.1 по EN 10204 (например, сертификат качества материалов металлических деталей, контактирующих с измеряемой средой, сертификат калибровки)

Нормативные документы и сертификаты приведены на веб-сайте

Информация для заказа

Диапазон измерения / Технологическое присоединение (тип технологического присоединения, стандарт трубы, размер трубы) / Материал деталей, контактирующих с измеряемой средой / Сертификаты

© 02/2017 WIKA Alexander Wiegand SE & Co. KG, все права защищены.
 Спецификации, приведенные в данном документе, отражают техническое состояние изделия на момент публикации данного документа.
 Возможны технические изменения характеристик и материалов.



АО «ВИКА МЕРА»
 142770 Новомосковский АО,
 пос. Сосенское, д. Николо-Хованское,
 Технопарк «ИНДИГО»,
 Производственно-Административный
 Комплекс WIKAI
 Тел.: +7 (495) 789-40-90
 Факс: +7 (495) 648-01-81
 info@wika.ru · www.wika.ru