

Манометр по EN 837-1 с установленным мембранным разделителем Для санитарных применений Модель DSS18F, с молочной гайкой

WIKА типовой лист DS 95.04

Применение

- Измерение давления в санитарных применениях в пищевой промышленности и при производстве напитков
- Для производства молочных продуктов, пивоварения и прохладительных напитков
- Стрелочный индикатор давления на трубопроводах и резервуарах
- Для газов, пара, жидкостей, вязких, порошкообразных и кристаллизующихся сред

Особенности

- Быстрая очистка без образования осадка
- Молочная гайка по DIN 11851
- Подходит для очистки с демонтажом (COP)



Система мембранных разделителей,
модель DSS18F

Описание

Системы мембранных разделителей используются для защиты средств измерения давления от воздействия агрессивных, налипающих, кристаллизующихся, коррозионных, высоковязких, экологически опасных и ядовитых сред. Мембрана из нержавеющей стали обеспечивает разделение чувствительного элемента и измеряемой среды. Давление на измерительный прибор передается через находящуюся в системе мембранного разделителя жидкость.

Модель DSS18F отвечает всем требованиям, предъявляемым пищевой промышленностью. Молочная гайка обеспечивает асептическое технологическое присоединение. Обеспечиваются требования, предъявляемые процедурой COP (очистка с демонтажом).

Системы с мембранными разделителями выдерживают высокие температуры при обработке паром в процессах безразборной очистки CIP (очистка на месте) и благодаря этому обеспечивают асептическое соединение между измеряемой средой и мембранным разделителем.

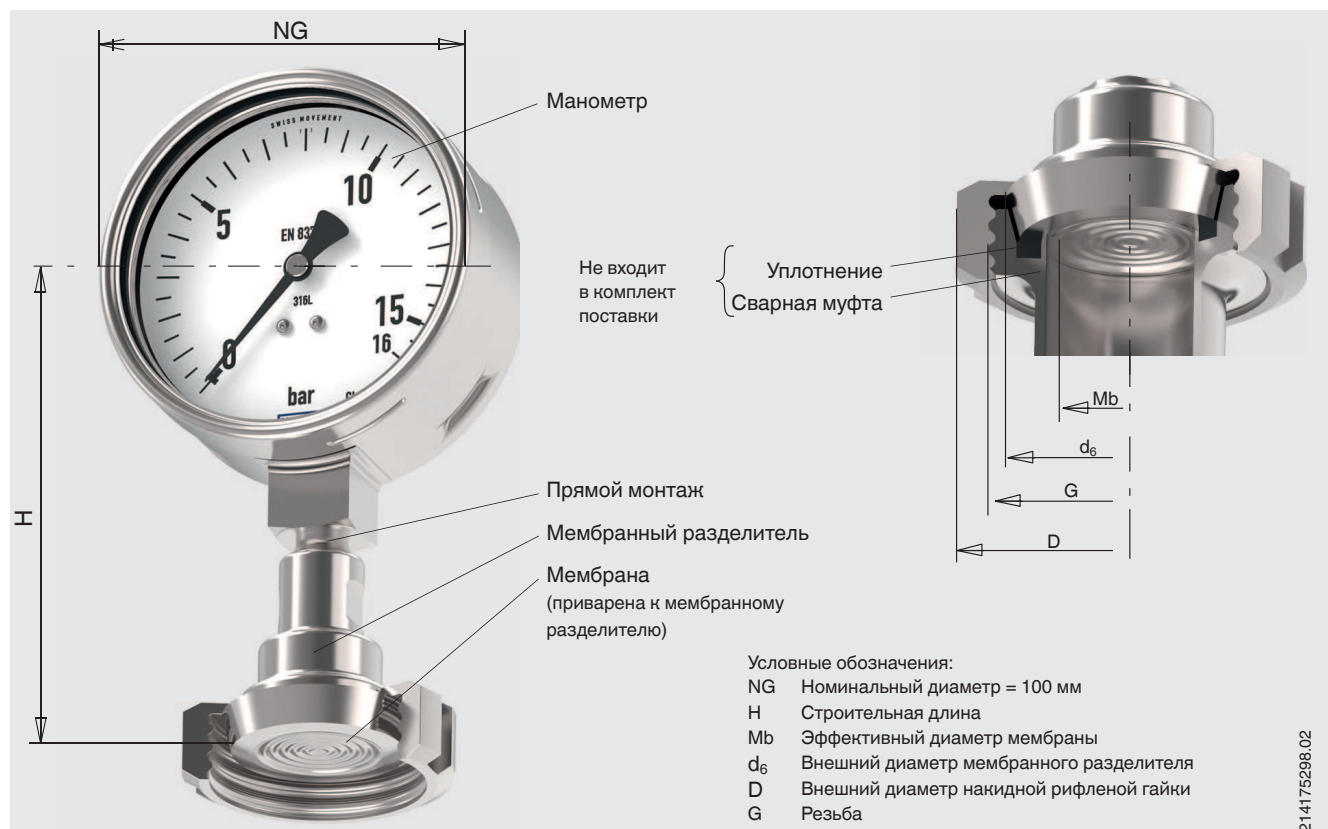
Мембранный разделитель напрямую приварен к измерительному прибору.

Модель DSS18F используется для измерения давления на различных стадиях технологического процесса, например, при фильтрации, сепарации, пастеризации, а также в системах розлива.

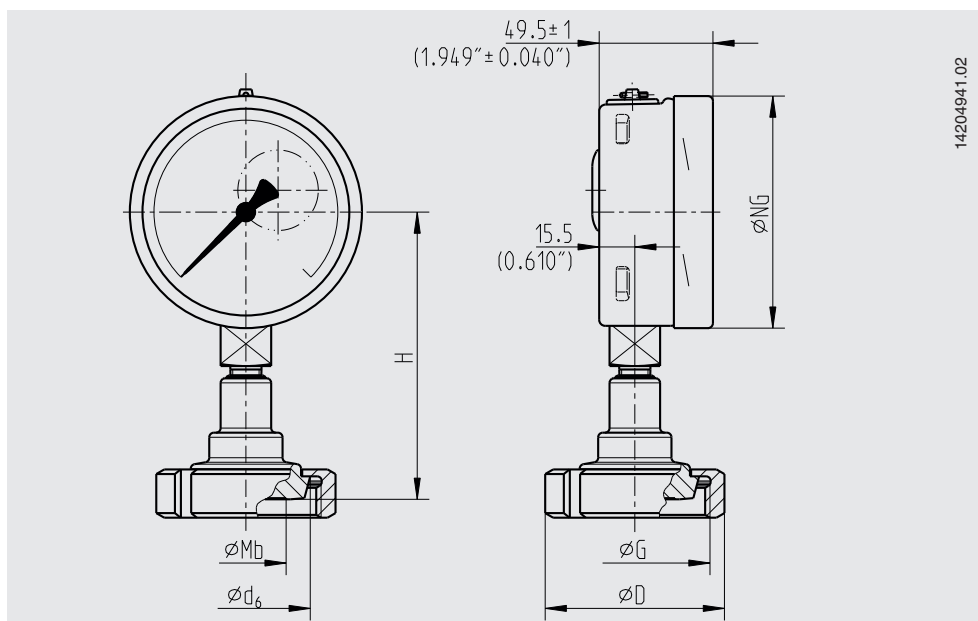
Технические характеристики

Модель DSS18F	
Конструкция	Манометр с трубкой Бурдона по EN 837-1, приварен к мембранному разделителю
Номинальный диаметр	100
Класс точности	1,0
Диапазон измерения	От 0 ... 1 до 0 ... 25 бар (от 0 ... 15 до 0 ... 360 ф/кв. дюйм) или все другие комбинации диапазонов вакуума или мановакууметрического давления
Давление	Постоянное: Диапазон измерения Переменное: 0,9 x диапазон измерения Кратковременное: 1,3 x диапазон измерения
Диапазон допустимых температур	Измеряемой среды: 10 ... 80 °C (50 ... 176 °F) для SIP и CIP макс. 130 °C (266 °F) Окружающей среды: 10 ... 40 °C (50 ... 104 °F) Хранения: 10 ... 60 °C (50 ... 140 °F)
Пылевлагозащита	IP65 по IEC/EN 60529
Материал	Мембрана: нерж. сталь 1.4435 (316L) Корпус: нерж. сталь 1.4301 (304) Мембранный разделитель, чувствительный элемент: нерж. сталь Смотровое стекло: многослойное безопасное стекло Циферблат, стрелка: алюминий
Чистота обработки поверхности	контактирующей с измеряемой средой: Ra ≤ 0,76 мкм (30 микродюймов) по ASME BPE SF3 (кроме сварного шва) не контактирующей с измеряемой средой: Корпус: Ra ≤ 0,76 мкм (30 микродюймов) (кроме сварного шва)
Степень очистки деталей, контактирующих с измеряемой средой	Отсутствуют загрязнения маслом и смазкой согласно стандарту ASTM G93-03 уровень E (стандарт WIKA) и ISO 15001 (< 550 мг/м ²)
Заполняющая жидкость	Медицинское белое минеральное масло KN 92 (FDA 21 CFR 172.878, 21 CFR 178.3620(a); USP, EP, JP)

Модель DSS18F , показан монтаж на сварной муфте



Размеры в мм (дюймах)



Тип технологического присоединения: молочная гайка по DIN 11851

Стандарт трубы: трубы по DIN 11850 ряд 2

DN	Для трубы с внеш. Ø x толщину стенки	PN	Размеры в мм (дюймах)					
			Ном. диаметр	G	H	D	d ₆	Mb
25	29 x 1,5 (1,142 x 0,059)	40	100 (3,937)	RD 52 x 1/6 (2,047 x 1/6)	123 (4,843)	63 (2,48)	44 (1,732)	26 (1,024)
40	41 x 1,5 (1,614 x 0,059)	40	100 (3,937)	RD 65 x 1/6 (2,559 x 1/6)	125 (4,921)	78 (3,071)	56 (2,205)	35 (1,378)
50	53 x 1,5 (2,087 x 0,059)	25	100 (3,937)	RD 78 x 1/6 (3,071 x 1/6)	125 (4,921)	92 (3,622)	68,5 (2,697)	52 (2,047)

Сертификаты (опция)

- Сертификат 3.1 по EN 10204 (например, сертификат качества материалов металлических деталей, контактирующих с измеряемой средой, сертификат калибровки)
- Сертификат калибровки 3.1 (список отдельных измеренных величин: 5 точек измерения)

Нормативные документы и сертификаты приведены на веб-сайте

Информация для заказа

Диапазон измерения / Технологическое присоединение (тип технологического присоединения, стандарт трубы, размер трубы) / Материал деталей, контактирующих с измеряемой средой / Сертификаты

© 02/2017 WIKA Alexander Wiegand SE & Co. KG, все права защищены.
Спецификации, приведенные в данном документе, отражают техническое состояние изделия на момент публикации данного документа.
Возможны технические изменения характеристик и материалов.

