

Мембранные разделители с резьбовым присоединением

Исполнение с резьбой

Модель 990.10

WIKА Типовой лист DS 99.01



Дополнительные
сертификаты см. на стр. 3

Применение

- Для агрессивных, горячих, коррозионных, экологически вредных и токсичных сред
- Перерабатывающая отрасль промышленности

Особенности

- Резьбовое присоединение к процессу для прямой установки
- Конструкция с внутренней мембраной, верхний и нижний фланцы свинчиваются вместе
- Различные типы технологических соединений и материалов

Описание

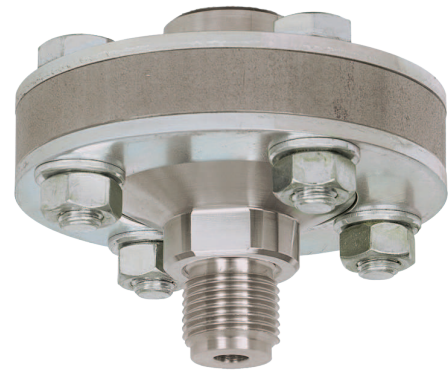
Мембранные разделители используются для защиты чувствительного элемента измерительного прибора от агрессивных, вязких, кристаллизующихся, коррозионных, опасных для окружающей среды и токсичных сред. Мембрана выполнена из специального материала и предназначена для изолирования измерительного элемента от воздействия рабочей среды. Таким образом, даже самые сложные условия могут быть удовлетворены комбинированием измерительного прибора и мембранного разделителя.

Жидкость внутри системы, которая подбирается в соответствии с определенными условиями, гидравлически передает давление на измерительный прибор.

Неограниченные возможности использования достигаются благодаря большому количеству доступных вариантов, как конструкций мембранных разделителей, так и материалов исполнения. Выбор мембранного разделителя зависит от типа технологического соединения (фланцевое, резьбовое и стерильное соединение) и условий производственного процесса.

Более подробную техническую информацию о мембранных разделителях и системах с мембранными разделителями см. в типовом листе 00.06

„Применение, принцип действия, конструкции“.



Мембранные разделители с резьбовым присоединением, модель 990.10

Благодаря конструкции мембранный разделитель модели 990.10 с резьбовым соединением находит широкое применение. Замена нижнего фланца конструкции (например, при замене технологического соединения) не требует внесения изменений в систему с мембранным разделителем. Модель 990.10 рассчитана на большие диапазоны давления, по сравнению с моделью 990.40 (у модели 990.10 меньший диаметр мембраны).

Сборка мембранного разделителя и измерительного прибора осуществляется путем прямого монтажа (стандартно), либо через охлаждающий элемент или гибкую капиллярную трубку (опционально).

При подборе материалов WIKА предлагает разнообразные решения, в которых верхний фланец, мембрана и нижний фланец могут быть выполнены из одинаковых или различных материалов. Мембрана и нижний фланец также могут быть с покрытием или с нанесением защитной пленки из спец. материала.

Мембранный разделитель WIKА модели 990.10 хорошо подходит для агрессивных сред или сред с высокой температурой. Благодаря данным характеристикам, это оборудование нашло применение в перерабатывающей промышленности.

Стандартное исполнение

Номинальное давление

PN 100 или 250

Диапазоны измерения давления

макс. 0 ... 250 бар, (макс. 0 ... 100 бар для нижнего фланца с покрытием из тантала или PFA)

Материал верхнего фланца

Нержавеющая сталь 1.4404 (316L)

Материал компонентов, контактирующих со средой

Мембрана: нержавеющая сталь 1.4435 (316L)

Нижний фланец: нержавеющая сталь 1.4404 (316L)

Нижний фланец (технологическое соединение)

Резьбовое соединение G 1/2, наружная резьба (согласно BSPP)

Уплотнение

PTFE до 260 °C

Прижимные детали

Прижимной фланец (нержавеющая сталь), болты с шестигранной головкой и гайки: нержавеющая сталь, до 260 °C

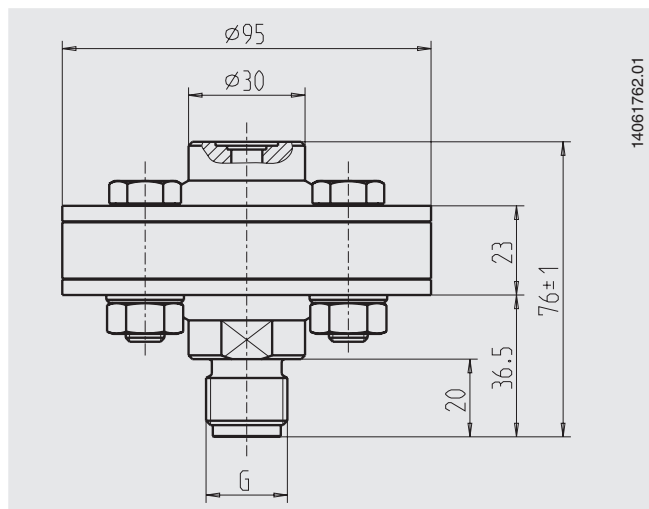
Степень очистки компонентов, контактирующих с измеряемой средой

Отсутствуют загрязнения маслом и смазкой согласно стандарту ASTM G93-03 уровень E (стандарт WIKA) и стандарту ISO 15001 (< 550 мг/м²)

Присоединение к измерительному прибору

Осевое приварное соединение

Размеры, мм



Номинальное давление, бар	Кол-во винтов	Эффективный диаметр мембраны	Вес в кг
100	4	52	1,30
250	8	52	1,50

Опции

Технологическое соединение

Стандарт	Резьбовое соединение 1)
согласно BSPP	G 1/4, G 3/8, G 1/2, G 3/4, G 1, G 1 1/2
согласно ANSI B 1.20.1	1/4 NPT, 3/8 NPT, 1/2 NPT, 3/4 NPT, 1 NPT, 1 1/2 NPT
согласно DIN 13	M20 x 1.5
согласно ISO 7-1	R 1/4, R 3/8, R 1/2, R 3/4

1) Доступны внутренняя и наружная резьба

Другие соединения доступны по запросу.

- Нижний фланец (технологическое соединение)
 - Специальные материалы, монолитные, либо с покрытием
 - Нижний фланец с 1 или 2 промывочными соединениями (-ми) 1/4 NPT, 1/8 NPT, G 1/8
 - Зажимной винт на промывочном соединении
- Уплотнение
 - Металлическая С-образная пружина, гальванизированная серебром нержавеющая сталь, макс. 400 °C
 - Металлическая С-образная пружина, сплав Inconel, макс. 400 °C
- Прижимные детали
 - 8 шестигранных болтов и гаек: Сталь, термостойкая, до 400 °C
- Присоединение к измерительному прибору
 - G 1/2, G 1/4, 1/2 NPT или 1/4 NPT (внутренняя резьба)
- Исполнение согласно NACE (MR 0175 или MR 0103)
- Происхождение компонентов, контактирующих с измеряемой средой (ЕС, Китай, США)

Дополнительная информация о системах с мембранными разделителями

См. техническую информацию в типовом листе 00.06 „Мембранные разделители – системы с мембранными разделителями, применение, принцип действия, конструкции“

- Модель измерителя давления
- Присоединение к измерительному прибору: Прямая сборка (калибровка в вертикальном монтажном положении, технологическое соединение направлено вниз)
- Температура технологического процесса
- Температура окружающей среды
- Заполняющая жидкость

Опции систем с мембранными разделителями

- Присоединение к измерительному прибору через охлаждающий элемент или капилляр
- Монтаж по технологии вакуумного сервиса (подходит для работы в условиях вакуума)
- Более высокая степень очистки компонентов, контактирующих с измеряемой средой
 - Отсутствуют загрязнения маслом и смазкой согласно стандарту ASTM G93-03 уровень D и стандарту ISO 15001 (< 220 мг/м²)
 - Отсутствуют загрязнения маслом и смазкой согласно стандарту ASTM G93-03 уровень C и стандарту ISO 15001 (< 66 мг/м²)
- Разность высоты между точкой измерения и прибором для измерения давления с капилляром с градацией в метрах (макс. 7 м для силиконовых масел)

- Мембранные разделители для монтажа в зоне класса 0
 - с гасителем пламени
 - с гасителем пламени и сертификатом РТВ
- Монтажный кронштейн (необходим для присоединения к измерительному прибору через капилляр)
 - Форма Н согласно DIN 16281, 100 мм, алюминий, цвет черный
 - Форма Н согласно DIN 16281, 100 мм, нержавеющая сталь
 - Кронштейн для монтажа на трубу Ø 20 ... 80 мм, сталь

Разрешения и сертификаты

- Сертификат соответствия ГОСТ-Р, лицензия на импорт, Россия
- CRN, сертификат безопасности (электробезопасность, избыточное давление и т. д.), Канада

Сертификаты ¹⁾

- Отчет о проведении испытаний по стандарту EN 10204, пункт 2.2 (качество изготовления, устойчивость к воздействиям, погрешность работы мембранной системы и показаний)
- Сертификат о приёмке по стандарту EN 10204, пункт 3.1 (устойчивость материалов компонентов, контактирующих со средой, погрешность работы мембранной системы и показаний)

¹⁾ Опция

Разрешения и сертификаты см. на сайте

Материалы

Верхний фланец	Компонент, контактирующий с измеряемой средой		Предельная температура технологического процесса в °C
	Мембрана	Нижний фланец	
Стандарт			
Нержавеющая сталь 1.4404 (316L)	Нержавеющая сталь 1.4435 (316L)	Нержавеющая сталь 1.4404 (316L)	400
Опция			
Нержавеющая сталь 1.4404 (316L)	Нержавеющая сталь 1.4539 (904L)	Нержавеющая сталь 1.4539 (904L)	400
	Нержавеющая сталь 1.4541 (321)	Нержавеющая сталь 1.4541 (321)	400
	Нержавеющая сталь 1.4571 (316Ti)	Нержавеющая сталь 1.4571 (316Ti)	400
	Покрытие ECTFE	Покрытие ECTFE	150
	Покрытие PFA	Покрытие PFA	260
	Золочение	Нержавеющая сталь 1.4404 (316L)	400
	Покрытие Wikaramic®	Нержавеющая сталь 1.4404 (316L)	400
	Сплав Duplex 2205 (1.4462)	Сплав Duplex 2205 (1.4462)	300
	Сплав Superduplex (1.4410)	Сплав Superduplex (1.4410)	300
	Сплав Hastelloy C22 (2.4602)	Сплав Hastelloy C22 (2.4602)	260
	Сплав Hastelloy C276 (2.4819)	Сплав Hastelloy C276 (2.4819)	400
	Сплав Inconel 600 (2.4816)	Сплав Inconel 600 (2.4816)	400
	Сплав Inconel 625 (2.4856)	Сплав Inconel 625 (2.4856)	400
	Сплав Incoloy 825 (2.4558)	Сплав Incoloy 825 (2.4558)	400
	Сплав Monel 400 (2.4360)	Сплав Monel 400 (2.4360)	400
Никель	Никель	260	

Другие материалы

Верхний фланец	Компонент, контактирующий с измеряемой средой		Предельная температура технологического процесса в °С
	Мембрана	Нижний фланец	
Опция Нержавеющая сталь 1.4404 (316L)	Титан (3.7035)	Титан (3.7035)	150
	Титан (3.7235)	Титан (3.7235)	150
	Тантал	Нержавеющая сталь 1.4404 (316L) с танталовым слоем	300
Нержавеющая сталь 1.4435 (316L)	Нержавеющая сталь 1.4435 (316L)	Нержавеющая сталь 1.4435 (316L)	400
Нержавеющая сталь 1.4539 (904L)	Нержавеющая сталь 1.4539 (904L)	Нержавеющая сталь 1.4539 (904L)	400
Нержавеющая сталь 1.4541 (321)	Нержавеющая сталь 1.4541 (321)	Нержавеющая сталь 1.4541 (321)	400
Нержавеющая сталь 1.4571 (316Ti)	Нержавеющая сталь 1.4571 (316Ti)	Нержавеющая сталь 1.4571 (316Ti)	400
Сплав Duplex 2205 (1.4462)	Сплав Duplex 2205 (1.4462)	Сплав Duplex 2205 (1.4462)	300
Сплав Hastelloy C276 (2.4819)	Сплав Hastelloy C276 (2.4819)	Сплав Hastelloy C276 (2.4819)	400
Сплав Incoloy 825 (2.4558)	Сплав Incoloy 825 (2.4558)	Сплав Incoloy 825 (2.4558)	400
Сплав Titanium (3.7035)	Сплав Titanium (3.7035)	Сплав Titanium (3.7035)	400

Другие комбинации материалов и температуры технологического процесса доступны по запросу

Информация для заказа

Мембранный разделитель:

Модель мембранного разделителя / Технологическое соединение (стандарт, резьбовое соединение, номинальное давление) / Материал (верхний фланец, мембрана, нижний фланец) / Уплотнение / Прижимные детали / Промывочное соединение / Винт-заглушка на промывочном соединении / Присоединение к измерительному прибору / Уровень очистки компонентов, контактирующих с измеряемой средой / Исполнение согласно NACE / Происхождение компонентов, контактирующих с измеряемой средой / Сертификаты

Система с мембранным разделителем:

Модель мембранного разделителя / Технологическое соединение (стандарт, резьбовое соединение, номинальное давление) / Материал (верхний фланец, мембрана, нижний фланец) / Уплотнение / Прижимные детали / Промывочное соединение / Винт-заглушка на промывочном соединении / Модель прибора для измерения давления (согласно типовому листу) / Установка (прямая установка, через охлаждающий элемент или капилляр) / мин. и макс. температура технологического процесса / мин. и макс. температура окружающей среды / обслуживание вакуумного оборудования / Заполняющая жидкость / Сертификаты / Разность высоты / Уровень очистки компонентов, контактирующих с измеряемой средой / Происхождение компонентов, контактирующих с измеряемой средой / Исполнение согласно NACE / Мембранный разделитель для установки в зоне класса 0 / Монтажный кронштейн

© 2004 АО «ВИКА МЕРА», все права защищены.
Технические характеристики, указанные в данном документе, были актуальны на момент его публикации.
Компания оставляет за собой право вносить изменения в технические характеристики и материалы своей продукции.

