

# Мембранные разделители с фланцевым присоединением к процессу

## Разделители тубусно-ячеечной конструкции с выступающей мембраной

### Модель 990.35

WIKА Типовой лист DS 99.30

#### Применение

- Химическая отрасль промышленности
- Нефтехимическая отрасль промышленности
- Подходит для коррозионных, сильно вязких, кристаллизующихся или горячих сред под давлением
- Для толстостенных или изолированных резервуаров и трубопроводов
- Применение для высоких давлений

#### Особенности

- Тубусно-фланцевая конструкция (ячеечная) с выступающей приварной по контуру мембраной
- Возможны все стандартные размеры и номинальные диаметры
- Исполнения из специальных материалов, материалы компонентов, контактирующих с измеряемой средой, выбираются отдельно

#### Описание

##### Технологическое соединение

Фланцы DN 50, 80, 100, 125 согласно EN 1092-1, уплотнительная поверхность формы B1 или NPS 2", 3", 4", 5" согласно ASME B 16.5, RF 125...250 AA.  
Для монтажа требуется дополнительный «слепой» фланец (не включен в комплект поставки).

##### Номинальное давление

Смотри таблицу (на следующей странице).

##### Диапазоны измерения

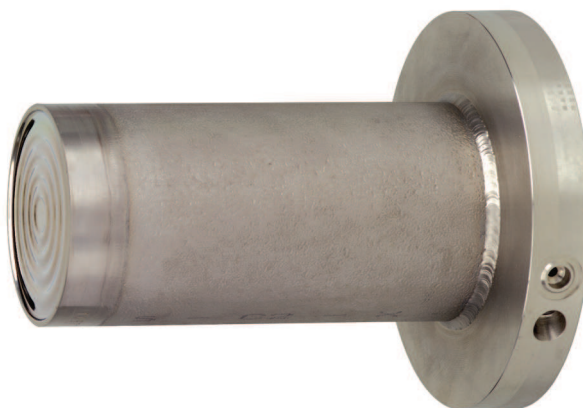
25 мбар и выше в зависимости от размера мембраны, параметров процесса.

##### Материал компонентов, контактирующих со средой

Нержавеющая сталь 316L

##### Вынос мембраны

50, 100, 150 или 200 мм



Мембранный разделитель, тубусно-фланцевый с выступающей мембраной, модель 990.35

##### Присоединение к измерительному прибору

Материал нержавеющая сталь 316L, переходник G 1/2, внутренняя резьба по EN 837-1, приваренный к капилляру

##### Капилляр

Капилляр с осевым входом из нержавеющей стали 1.4571, привариваемый, армированный, материал армирования – нержавеющая сталь 1.4301  
Стандартные длины: 1; 1,6; 2,5; 4, 5, 6, 7, 8 м  
Минимальный радиус загиба: 30 мм

## Опции

### Технологическое соединение

- Уплотнительные поверхности согласно EN 1092-1, форма B2 или согласно ASME B 16.5, RF 125 AA, 500AA, RFSF; EN 1092-1 шип, паз, выступ, впадина; ASME B 16.5 канавка пружинного кольца формы RJF (ограничено выбранным материалом, пожалуйста, выполните запрос)
- Гаситель пламени, одобренный для зоны класса 0

### Присоединение к измерительному прибору

- Переходник со сварным или резьбовым ниппелем

### Материал компонентов, контактирующих со средой

- Нержавеющая сталь 1.4435, 1.4541, 1.4571, 1.4462, титан; сплав Hastelloy B3, C4, C276; сплав Monel 400; никель Inconel 600; сплав Incoloy 825; тантал
- Нержавеющая сталь 316L, мембрана с позолотой около 25 микрон
- Покрытие PFA макс. 260 °C
- Покрытие ECTFE (Halar®) макс. 150 °C

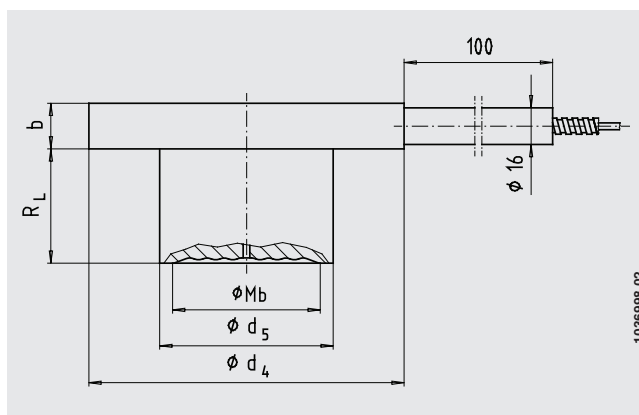
### Вынос мембраны

Длина доступна по спецификации заказчика.

### Капилляр

- Длина по спецификации заказчика от 1 до 15 м
- Покрытие мягким полиэтиленом или армированный PTFE

## Размеры, мм



### Фланцевое присоединение согласно EN 1092-1, форма B1

DN мм	PN бар	Размеры в мм				Вынос RL
		Mb	b	d4	d5	
50	16 ... 100	45	20	102	48,3	50, 100, 150, 200
80	16 ... 100	72	20	138	76	50, 100, 150, 200
100	16 ... 40	89	20	158	94	50, 100, 150, 200
125	16 ... 40	124	20	188	125	50, 100, 150, 200

Mb = эффективный диаметр мембраны

### Фланцевое присоединение согласно ASME B 16.5, выступающая поверхность

NPS	Класс	Размеры в мм				Вынос RL
		Mb	b	d4	d5	
2"	150 ... 600	45	20	100	48,3	50, 100, 150, 200
3"	150 ... 600	72	20	134	76	50, 100, 150, 200
4"	150 ... 300	89	20	158	94	50, 100, 150, 200
5"	150 ... 300	124	20	186	125	50, 100, 150, 200

Mb = эффективный диаметр мембраны

### Информация для заказа

Модель/Технологическое соединение (стандарт, номинальный размер, номинальное давление, уплотнительная поверхность)/Вынос RL/Материал компонентов, контактирующих с измеряемой средой/Присоединение к измерительному прибору: прямое соединение или через капилляр, длина капилляра/Заполняющая жидкость/Модель манометра/Технологические соединения: применение, макс. и мин. температура технологического процесса, макс. и мин. температура окружающей среды.

Компания оставляет за собой право на изменения и замену материалов для изготовления своей продукции. Технические характеристики, приведенные в данном документе, отражают техническое состояние изделия на момент публикации документа.

