

Мембранный разделитель Для бумажной и целлюлозной промышленности Модель 990.23

WIKА Типовой лист DS 99.34

Сфера применения

- Производство целлюлозы
- Переработка макулатуры
- Для применения в условиях высоковязких, агрессивных или отверждающих сред

Преимущества

- Для вертикальной установки с 90° угловым элементом или с 90° угловым элементом с гасителем вибрации
- Широкий выбор специальных материалов



Мембранный разделитель, модель 990.23

Описание

Исполнение

Корпус с выносной мембраной для установки на технологическое соединение DN 48, разработанное для применения в сфере целлюлозной и бумажной промышленности.

Технологическое соединение

Свободный фиксирующий фланец (6 отверстий Ø 7 мм, диаметр 70 мм PDC)

Корпус и выносная мембрана

Нержавеющая сталь 316L

Мембрана

Нержавеющая сталь 316L, приварена к корпусу

Номинальное давление

PN 25, 40

Диапазоны давления

0 ... 0,6 до 0 ... 40 бар
вынос мембраны
6,5 мм

Фиксирующий фланец

Никелированная сталь

Присоединение прибора давления

Нержавеющая сталь 316L, G ½ внутренняя резьба, EN 837-1

Опции

Корпус и выносная мембрана

- Нержавеющая сталь 1.4571, 1.4435, 1.4541, Duplex 1.4462, Монель
- Покрытие из PFA, макс. +260 °С
- Покрытие из ECTFE (Halar®), макс. +150 °С

Мембрана

- Специальные материалы аналогичны материалу корпуса
- Защитное покрытие Wikaramic® для применения в условиях абразивных сред

Выносная мембрана

- Другие варианты расстояния выноса предоставляются по запросу

Фиксирующий фланец

- Нержавеющая сталь 316L, PN 40

Присоединение к прибору давления

- Капилляр с корпусом и адаптером манометра, внутренняя резьба G 1/2 для монтажа на настенный кронштейн согласно EN 837-1
- Охлаждающий элемент (для манометра, монтируемого напрямую при температуре среды > +100 °С)
- Опционально:
 - Жесткий угловой элемент 90°
 - Вращаемый угловой элемент 90° 180°
 - Угловой элемент с гасителем вибрации

Комплектующие

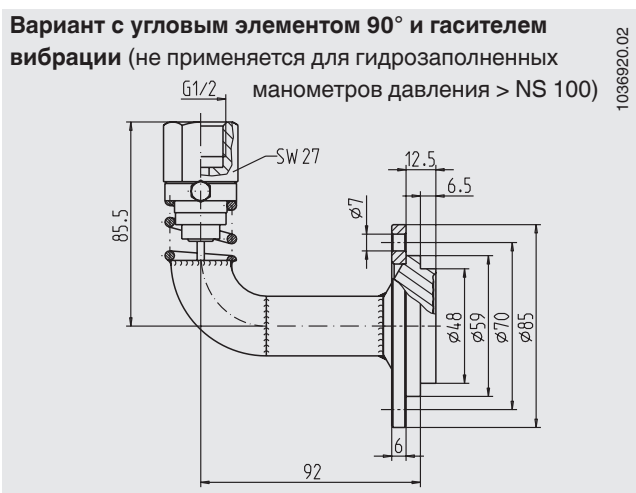
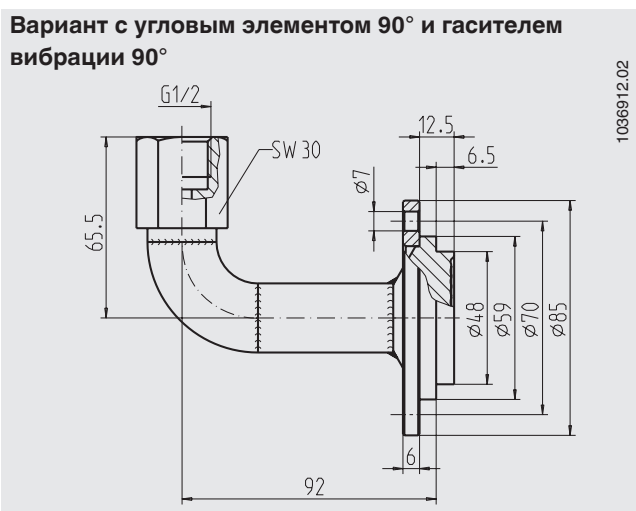
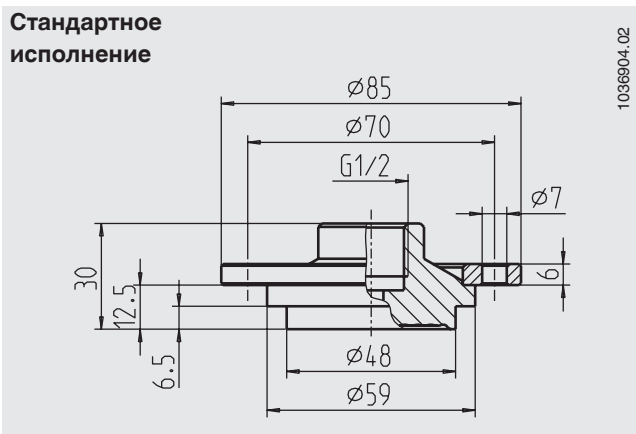
- Приварной фланец для монтажа разделительной мембраны на технологическую трубу
- Уплотнительное кольцо, каучук «буна»

Информация для заказа

Модель / Технологическое соединение / Материал элементов, контактирующих со средой / Рабочая жидкость / Монтаж на измеритель давления модели ... / Технологические условия согласно опросному листу

Компания оставляет за собой право на изменение технических характеристик и материалов своей продукции без предварительного уведомления. Технические характеристики, приведенные в данном документе, отражают спецификации изделия на момент публикации документа.

Размеры, мм



АО «ВИКА МЕРА»
127015, Россия, г. Москва,
ул. Вятская, д. 27, стр. 17
Тел.: +7 (495) 648-01-80
Факс: +7 (495) 648-01-81
info@wika.ru www.wika.ru