

Тензодатчик натяжения троса до 15 т Модель F9204



WIKА типовой лист FO 51.25

Применение

- Защита от перегрузки, например, для кранов, стеллажей или штабелеров
- Защита от перегрузки и измерение натяжения стальных тросов

Особенности

- Встроенный усилитель, выход 4 ... 20 мА, 2-проводный
- Простая установка (без отсоединения троса)
- Подходит для модернизации
- Материал: легированная сталь с антикоррозийной обработкой никельсодержащим материалом
- Пылевлагозащита IP66



Вверху: Тензодатчик натяжения троса со встроенным усилителем

Внизу: Тензодатчик натяжения троса с электрическим выходным сигналом

Описание

Тензодатчик натяжения троса предназначен специально для измерения нагрузок, присутствующих в имеющихся стальных тросах. Преобразователь силы изготовлен из легированной стали с антикоррозийным покрытием.

Назначение данного датчика силы заключается в простом, надежном и дешевом способе контроля натяжения в тросе. Для этого необходим тросовый анкер, так как измерение проводится на неподвижном тросе. По этой причине датчик фиксируется на установленном тросе в нескольких точках.

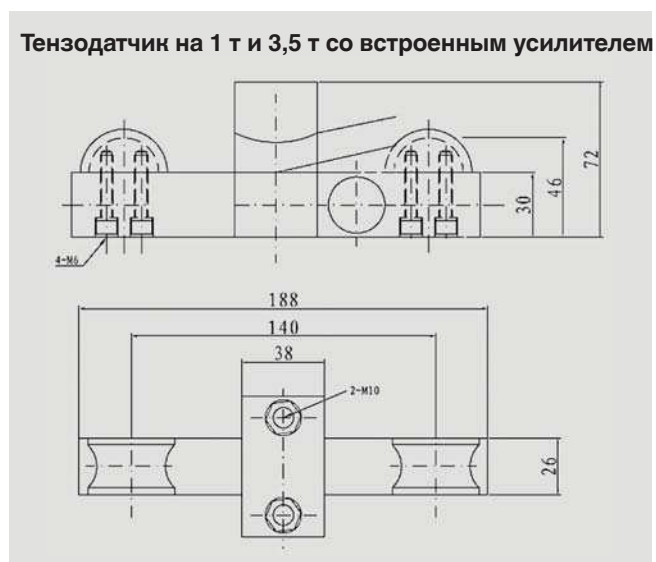
Диапазоны измерения

- **Со встроенным усилителем**
от 0 ... 1 т до 0 ... 15 т (диаметр троса 7 ... 32 мм)
- **С электрическим выходным сигналом**
от 0 ... 1 т до 0 ... 40 т

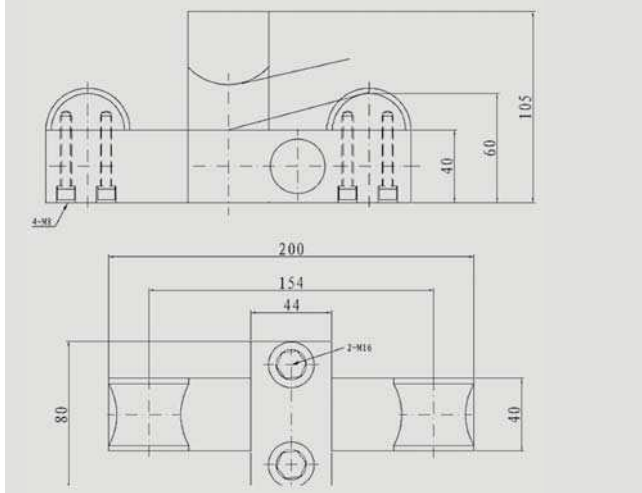
Технические характеристики в соответствии с VDI/VDE/DKD 2638

Модель F9204	С встроенным усилителем	С электрическим выходным сигналом
Номинальная сила F_{nom} в т	1 ... 15	1 ... 40
Относительная ошибка линеаризации d_{lin}	± 3 % от полной шкалы	0,5 % от полной шкалы
Диаметр троса d	7 ... 32 мм	
Предельное значение силы F_L	200 %	150 % F_{nom}
Разрушающая нагрузка F_B	500 %	200 % F_{nom}
Гистерезис v		0.5 % от полной шкалы
Относительная погрешность нулевого сигнала $d_{S,0}$		± 2 % от полной шкалы
Относительная ошибка воспроизводимости в неподвижном монтажном положении b_{rg}		0,5 % от полной шкалы
Относительная ползучесть, 30 при мин. F_{nom}		$\leq 0,05$ % от полной шкалы
Сопротивление изоляции R_{is}	> 5000 МОм при 50 В пост. тока	≥ 5000 МОм при 50 В пост. тока
Входное сопротивление R_e		780 ± 10 Ом
Выходное сопротивление R_a		700 ± 10 Ом
Номинальная температура $V_{T, nom}$	$-30 \dots +80$ °C	$-10 \dots +60$ °C
Температура эксплуатации $V_{T, G}$	$-30 \dots +80$ °C	$-20 \dots +80$ °C
Влияние температуры на <ul style="list-style-type: none"> ■ характеристическое значение TK_c ■ нулевой сигнал TK_0 	$< 0,03$ %/5 °C от полной шкалы	0,025 % от полной шкалы/10 °C
Аналоговый выход <ul style="list-style-type: none"> ■ Выходной сигнал (характеристическое значение) С ■ Напряжение питания 	4 ... 20 мА, 2-проводная схема 12 ... 24 В пост. тока	4 ... 20 мА, (дополнительно 0 ... 10 В) 12 ... 36 В пот. тока
Рекомендуемое напряжение питания		10 В
Максимальное напряжение питания		15 В
Пылевлагозащита	IP66 в соответствии с EN/IEC 60529	
Материал измерительного элемента	Легированная сталь с антикоррозийной обработкой никельсодержащим материалом	Легированная сталь
Длина кабеля	Приблизит. 2 м	$\varnothing 4 \times 3000$ мм
Цветовой код кабеля	Ub+ / S+ : красный провод (EGS 80, клемма 1) Ub-/S- : черный провод (EGS 80, клемма 3)	Вход : красный (+) черный (-) Выход : зеленый (+) белый (-)

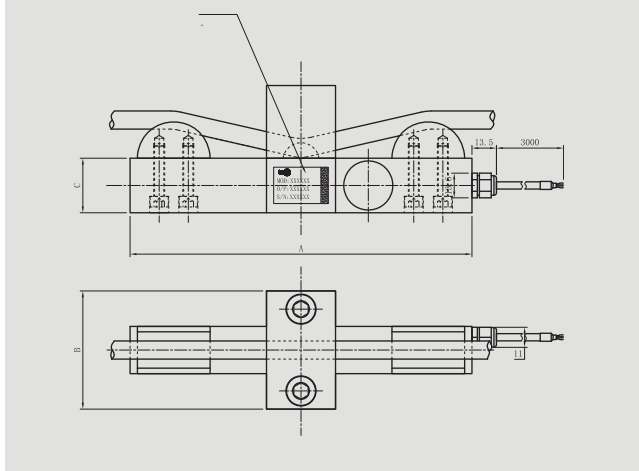
Размеры тензодатчика на 1 т в мм



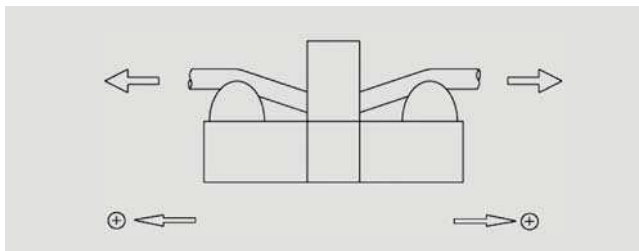
Тензодатчик на 15 т со встроенным усилителем



Тензодатчик до 40 т с электрическим выходным сигналом



Натяжение троса в т	Размеры в мм				Масса в кг
	Трос Ø	A	B	C	
1	6 ... 14	164	60	28	1,5
2	10 ... 18	164	60	28	1,8
3,5	10 ... 18	188	65	30	2,2
5	16 ... 24	182	68	34	2,4
10	24 ... 36	200	80	40	3,7
20	24 ... 36	240	90	45	5,9
30 ... 40	34 ... 48	310	130	52	11,2



© 2016 WIKA Alexander Wiegand SE & Co. KG, все права защищены.
 Технические характеристики, указанные в данном документе, были актуальны на момент его публикации.
 Компания оставляет за собой право вносить изменения в технические характеристики и материалы своей продукции.



АО «ВИКА МЕРА»
 127015, Россия, г. Москва,
 ул. Вятская, д. 27, стр. 17
 Тел.: +7 (495) 648-01-80
 Факс: +7 (495) 648-01-81
 info@wika.ru · www.wika.ru