

# Преобразователь давления медицинских газов Модель MG-1

WIKА типовой лист PE 81.44

## Применение

- Распределение и хранение медицинских газов
- Подготовка медицинского кислорода к применению в стационарах, амбулаториях и на дому

## Преимущества

- Диапазоны измерения от 0–6 до 0–16 бар и от 0–200 до 0–400 бар
- Выходные сигналы: 4–20 мА, 0–10 В пост. тока, 0–5 В пост. тока, 1–5 В пост. тока, 0,5–4,5 В пост. тока (логометрический)
- Степень очистки кислорода в соответствии с международными стандартами
- Возможны 4 варианта степени очистки
- 3 варианта упаковки

## Описание

Преобразователь давления модели MG-1 разработан специально для измерения давления медицинских газов и для подготовки медицинского кислорода к применению. Все материалы, использованные в конструкции устройства, химически совместимы с кислородом.

Надлежащий уровень чистоты всех компонентов обеспечен на этапе изготовления устройства. Преобразователи давления модели MG изготавливаются в контролируемых условиях, снабжаются маркировкой, подтверждающей их пригодность для работы с кислородом, и тщательно упаковываются.

В соответствии с требованиями международных директив, устройства поставляются в версиях с различной степенью очистки, с различной маркировкой и в различной упаковке.

Преобразователь давления модели MG-1 – это техническое решение, которое может быть приспособлено конкретно под ваши нужды.



Преобразователь давления, модель MG-1

## Диапазоны измерений

Относительное давление							
<b>бар</b>	<b>Диапазон измерений</b>	<b>0...6</b>	<b>0...10</b>	<b>0...16</b>	<b>0...200</b>	<b>0...300</b>	<b>0...400</b>
	Предельно допустимое давление	20	20	32	500	800	800
	Разрывное давление	25	25	160	1200	1700	1700
<b>psi</b>	<b>Диапазон измерений</b>	<b>0...100</b>	<b>0...150</b>	<b>0...200</b>	<b>0...3000</b>	<b>0...4000</b>	<b>0...5000</b>
	Предельно допустимое давление	290	290	460	7200	11 000	11 000
	Разрывное давление	1450	1450	2300	17 000	24 000	24 000

Для указанных диапазонов также существуют варианты со шкалами в кг/см<sup>2</sup>, кПа и МПа.

Кроме того, возможны варианты исполнения с точками отсчета шкал от абсолютного вакуума либо от уровня атмосферного давления.

### Герметичность

Да

## Выходные сигналы

Тип сигнала	Сигнал
По току (2 провода)	4–20 мА
По напряжению (3 провода)	0–10 В пост. тока 0–5 В пост. тока 1–5 В пост. тока
Логометрический (3 провода)	0,5–4,5 В пост. тока

Омическая нагрузка зависит от сигналов и их типов:

Сигнал	Нагрузка в Ом
4–20 мА	$\leq (\text{питание} - 8 \text{ В}) / 0,02 \text{ А}$
0–10 В пост. тока	$> \text{макс. сигнал} / 1 \text{ мА}$
0–5 В пост. тока	
1–5 В пост. тока	
0,5–4,5 В пост. тока (логометрический сигнал)	

## Напряжение питания

Допустимый уровень напряжения питания зависит от выходного сигнала.

Выходной сигнал	Напряжение питания
4–20 мА	8–30 В пост. тока
0–10 В пост. тока	14–30 В пост. тока
0–5 В пост. тока	8–30 В пост. тока
1–5 В пост. тока	8–30 В пост. тока
0,5–4,5 В пост. тока (логометрический сигнал)	5 ± 0,5 В пост. тока

### Суммарное потребление тока

Максимум 10 мА (кроме сигналов по 2 проводам).

## Погрешность

**Погрешность измерений при нормальных условиях**  
 $\leq \pm 2 \%$  от диапазона

Включая нелинейность, гистерезис, сдвиг нуля и конечного значения (соответствует погрешности измерений по IEC 61298-2). Калибровка в вертикальном монтажном положении с технологическим соединением, направленным вниз.

### Нелинейность

$\leq 0,5$  (от ВСИ по стандарту IEC 61298-2)

### Температурная погрешность

$\leq \pm 2,0 \%$  от диапазона

### Долговременное смещение (по стандарту IEC 61298-2)

$\leq 0,3 \%$  от диапазона в год

### Время стабилизации

$\leq 2$  мс

## Условия эксплуатации

### Степень защиты (по IEC 60529)

IP 67

Заявленная степень защиты оболочки сохраняется только при подключении к соединителю с соответствующей степенью защиты.

### Виброустойчивость

20 г (20–2000 Гц в течение 2 часов) по стандарту IEC 60068-2-6 (резонансная вибрация)

### Ударопрочность

40 г (6 мс) по стандарту IEC 60068-2-27 (механический удар)

### Температурные диапазоны

Допустимые диапазоны температур		
Расчетный диапазон температур	от -20 до +70 °C	-4...+158 °F
Внешняя температура	от -20 до +70 °C	-4...+158 °F
Температура среды	от -20 до +70 °C	-4...+158 °F
Температура хранения	от -25 до +80 °C	-13...+176 °F

## Стандартные условия (по стандарту IEC 61298-1)

### Температура

15...25 °C

### Атмосферное давление

860–1060 мбар (665–800 мм рт. ст.)

### Относительная влажность

45–75 % при отсутствии конденсата

### Электропитание

- 24 В пост. тока
- 5 В пост. тока с логометрическим выходом

### Монтажное положение

Свободное

## Технологические соединения

Стандарт	Размер резьбы
EN 837	G 1/8 B
	G 1/4 B
DIN 3852-E	G 1/4 A <sup>1)</sup>
ANSI/ASME B1.20.1	1/8 NPT
	1/4 NPT
ISO 7	R 1/4
KS	1/4 PT
SAE	7/16-20 UNF-2A, кольцевая прокладка BOSS <sup>1)</sup>

1) Уплотнительное кольцо из фторкаучука

## Электрические соединения

### Защита от короткого замыкания

S<sub>+</sub> в сравнении с 0 В

### Защита от неправильной полярности

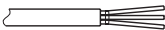
U<sub>B</sub> в сравнении с 0 В

### Напряжение изоляции

500 В пост. тока

### Схемы электроподключения


Круглый разъем M12 x 1	2-проводной		3-проводной	
	U <sub>B</sub>	0 В	S <sub>+</sub>	
	1	3	-	4

Кабельный вывод, неэкранированный	2-проводной		3-проводной	
	U <sub>B</sub>	0 В	S <sub>+</sub>	
	коричневый	зеленый	-	коричневый зеленый белый

Поперечное сечение провода 3 x 0,14 мм<sup>2</sup>

Диаметр кабеля 3,2 мм

Длина кабеля 2 м

Кабельный вывод, экранированный	2-проводной		3-проводной	
	U <sub>B</sub>	0 В	S <sub>+</sub>	
	коричневый	синий	-	коричневый синий черный

Поперечное сечение провода 3 x 0,14 мм<sup>2</sup>

Диаметр кабеля 4,3 мм

Длина кабеля 2 м

## Спецификации степеней очистки

Степень очистки	Диапазон измерений < 30 бар/435 psi	Диапазон измерений > 30 бар/435 psi
<b>Дыхательный газ</b>	Без масла и смазки	Без масла и смазки
■ Углеводороды в следовых количествах	< 1000 мг/м <sup>2</sup>	< 1000 мг/м <sup>2</sup>
<b>Медицинский стандарт</b>	по стандарту ISO 15001	по стандарту ISO 15001
■ Углеводороды в следовых количествах	< 550 мг/м <sup>2</sup>	< 220 мг/м <sup>2</sup>
■ Размеры частиц	не применимо	по запросу
<b>Промышленный стандарт</b>	Масло и смазка, химически совместимые с кислородом, по стандарту ASTM G93 (уровень D/E) и по стандарту DIN 19247	Масло и смазка, химически совместимые с кислородом, по стандарту ASTM G93 (уровень D/E) и по стандарту DIN 19247
■ Углеводороды в следовых количествах	< 550 мг/м <sup>2</sup>	< 220 мг/м <sup>2</sup>
<b>Строгий промышленный стандарт</b>	Масло и смазка, химически совместимые с кислородом, по стандарту ASTM G93 (уровень C)	Масло и смазка, химически совместимые с кислородом, по стандарту ASTM G93 (уровень C)
■ Углеводороды в следовых количествах	< 66 мг/м <sup>2</sup>	< 66 мг/м <sup>2</sup>

## Упаковка

Тип упаковки зависит от степени очистки модели MG-1.

Степень очистки	Тип упаковки
<b>Дыхательный газ</b>	Защитный колпачок на технологическом соединении
<b>Медицинский стандарт</b>	■ Стандарт: защитный колпачок на технологическом соединении, устройство упаковано в пластиковый пакет
<b>Промышленный стандарт</b>	■ Опция: защитный колпачок на технологическом соединении, устройство упаковано в 2 пластиковых пакета
<b>Строгий промышленный стандарт</b>	

## Материалы

### Детали, контактирующие со средой

- Технологическое соединение из нержавеющей стали марки 316L и 13-8 PH
- Уплотнительное кольцо из фторкаучука (при наличии)

### Детали, не контактирующие со средой

- Корпус из нержавеющей стали марки 316L
- Электрические соединения из прочной стеклоткани, усиленной полимером PBT GF 30

## Разрешения, директивы и сертификаты

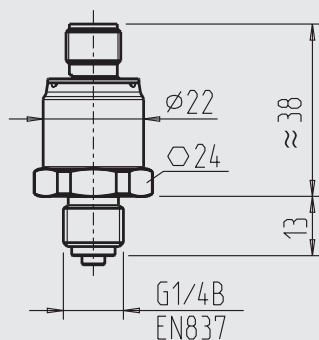
### Соответствие стандартам ЕС

- Директива по электромагнитной совместимости 2004/108/EC, EN 61326 защита от электромагнитного излучения (группа 1, класс B) и помех (промышленное применение)
- Директива по оборудованию, работающему под давлением: 97/23/EC

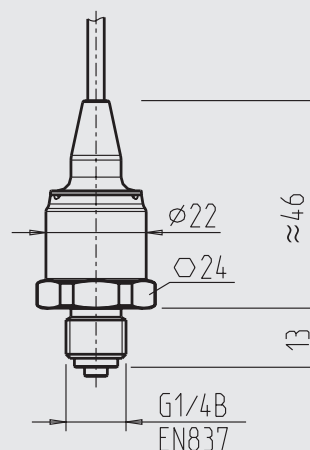
## Размеры в мм

### Преобразователь давления

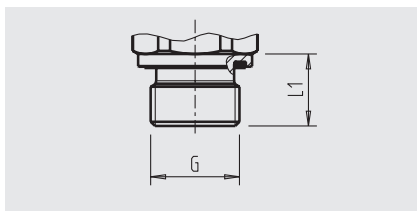
с круглым разъемом M12 x 1



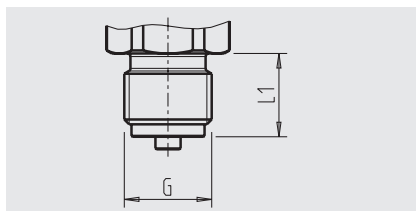
с кабельным выводом



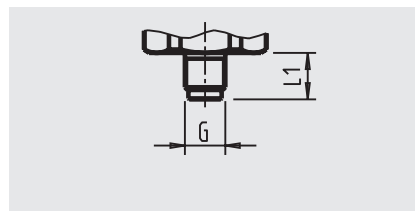
## Технологические соединения



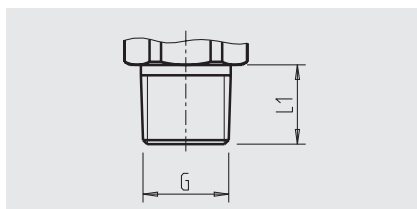
G	L1
G 1/4 A DIN 3852-E	14



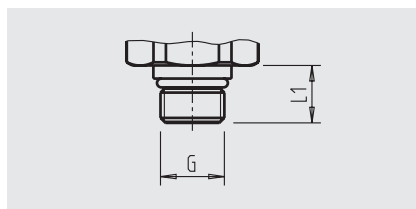
G	L1
G 1/4 B EN 837	20



G	L1
G 1/8 EN 837	10



G	L1
1/8 NPT	10
1/4 NPT	13
R 1/4	13
PT 1/4	13



G	L1
Уплотнительная втулка с резьбой 7/16-20 UNF BOSS	12.85

Информацию по резьбовым отверстиям и сварным муфтам см. в разделе Technical Information IN 00.14 (Техническая информация IN 00.14) на сайте [www.wika.com](http://www.wika.com).

## Информация для заказа

Модель / Диапазон измерения / Выходной сигнал / Электрическое соединение / Технологическое соединение / Степень очистки / Тип упаковки

© 2011 Компания WIKA Alexander Wiegand SE & Co. KG, все права защищены.  
Информация в данном документе была актуальна на момент его публикации.  
Компания оставляет за собой право вносить изменения в технические характеристики и материалы своей продукции.



АО «ВИКА МЕРА»  
127015, Россия, г. Москва,  
ул. Вятская, д. 27, стр. 17

Тел.: +7 (495) 648-01-80  
Факс: +7 (495) 648-01-81  
info@wika.ru www.wika.ru