

# Манометр с трубкой Бурдона Промышленная серия, НР 80 Модели 112.28, 132.28

WIKA Типовой лист PM 01.28

## Применения

- Для газообразных и жидких сред, не сильно вязких и не кристаллизующихся
- Модели 112.28, 113.28: измерительная система из медного сплава  
Модели 132.28, 133.28: измерительная система из нержавеющей стали, возможны для агрессивных сред
- Гидросистемы
- Компрессоры
- Холодильное оборудование

## Специальные особенности

- Вибро- и ударопрочные
- Прочный дизайн
- Корпус из нержавеющей стали
- Диапазоны до 0 ... 40 бар

## Описание

**Исполнение**  
по EN 837-1

**Номинальный размер, мм**  
80

**Классы точности**  
1,5; 1,6

**Диапазоны измерений**  
от 0 ... 0,6 до 0 ... 40 бар - избыточное давление  
-1...0 бар - вакуумметрическое давление  
от -1...0,6 до -1...40 мановакуумметрическое давление

**Допустимое рабочее давление**  
Постоянное: равно верхнему пределу измерений  
Переменное: 0,9 x ВПИ  
Кратковременное: 1,3 x ВПИ



Манометр 132.28, штуцер сзади, обозначения на шкале - для холодильного оборудования

**Допустимая температура (см. стр. 2 для дополнительных вариантов)**  
Окружающей среды: -40 ... +60 °C  
Измеряемой среды: -40...+60 °C (для 112.28)  
-40...+200 °C (для 132.28)  
Температура хранения: -20...+70 °C (для всех моделей)

**Влияние изменения температуры:**  
При изменении температуры измерительной системы от +20 °C: не более ±0,4 %/10 K от диапазона измерений

**Степень защиты:**  
IP 54 по EN 60529 / IEC 529  
IP 65 для гидрозаполненных моделей 113.28 и 133.28

## Стандартное исполнение

### Присоединение к процессу

112.28 и 113.28: медный сплав

132.28 и 133.28: нерж. сталь 316L

Штуцер снизу радиально (LM) или сзади снизу (LBM), G 3/8 В (наружная резьба), 19 мм плоскость под ключ

### Измерительный элемент

112.28 и 113.28: медный сплав

132.28 и 133.28: нерж. сталь 316L

### Механизм

медный сплав, трущиеся части - аргентан

### Циферблат

алюминий, белый, черные надписи

### Стрелка

алюминий, черная

### Корпус

нержавеющая сталь

### Стекло

поликарбонат

### Кольцо

завальцованное, нержавеющая сталь, финишная обработка

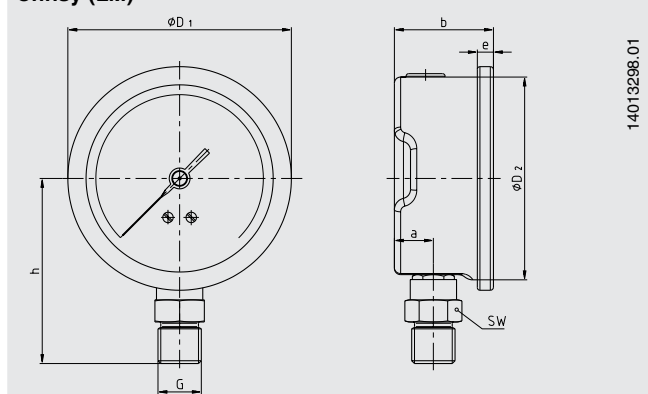
## Дополнительные варианты

- Другие присоединения к процессу
- Гидрозаполнение (глицерин, допустимые температуры):  
Окружающей среды: -20 ... +60 °C  
Измеряемой среды: -20...+60 °C (модель 113.28)  
-20...+100 °C (модель 133.28)
- Гидрозаполнение (силикон, допустимые температуры):  
Окружающей среды: -40 ... +60 °C  
Измеряемой среды: -40...+60 °C (модель 113.28)  
-40...+100 °C (модель 133.28)
- Рамка для установки в панель 88 x 88 мм, нерж. сталь, черная
- Дроссель в канале штуцера

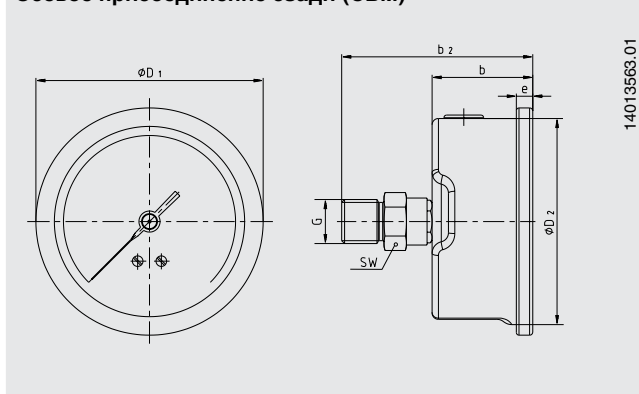
## Размеры в мм

### Стандартное исполнение

#### Снизу (LM)



#### Осевое присоединение сзади (СВМ)



НР	Размеры в мм									Вес в кг
	a	b ± 0.5	b <sub>2</sub> ± 0.5	D <sub>1</sub>	D <sub>2</sub>	e	G	h ± 1	Ключ	
80	15	38	72	86	78	7	G 3/8 В	71	19	0.30

## Информация, необходимая для заказа

Модель / Ном.размер / Диапазон / Присоединение к процессу / Расположение присоединения / Варианты

© 2011 WIKA Alexander Wiegand SE & Co. KG, все права защищены.

Спецификации и размеры, приведенные в данном документе, отражают техническое состояние изделия на момент выхода документа из печати. Возможные технические усовершенствования конструкции и замена комплектующих производятся без предварительного уведомления.



АО "ВИКА МЕРА"  
127015, г. Москва, ул. Вятская,  
д.27, стр.17  
Тел.: +7(495) 648-01-80  
Факс: +7(495) 648-01-81  
info@wika.ru www.wika.ru