

Манометр с трубкой Бурдона Модель 212.20, промышленная серия

WIKА типовой лист PM 02.01



Применения

- Манометр для промышленных применений, разработанный в соответствии с требованиями промышленной безопасности по EN 837-1, BS 1780 и ASME B 40.1
- Надежное средство измерения давления для машин и промышленных установок
- Для газообразных и жидких сред, не сильно вязких, не кристаллизующихся и не агрессивных к медным сплавам
- Одобрен для холодильных установок

Особенности

- Длительный срок службы, жесткая конструкция
- Надежность, оправдывающая стоимость
- Совместим с диафрагменными разделителями сред WIKА
- Испытан и одобрен Германским Ллойдом
- Диапазоны измерений до 0 ... 600 бар

Описание

Исполнение:
EN 837-1

Номинальные размеры (НР), мм:
100, 160

Класс точности:
1,0

Диапазоны измерений:
от 0 ... 0,6 до 0 ... 600 бар
или все другие вакууметрические или
мановакууметрические диапазоны по запросу



Манометр с трубкой Бурдона, модель 212.20

Предельное давление:
Постоянное: верхний предел измерений (ВПИ)
Переменное: 0.9 x ВПИ
Кратковременное: 1.3 x ВПИ

Рабочая температура: Окружающей
среды: -40 ... +60 °С Измеряемой
среды: +80 °С максимум

Влияние температуры:
при изменении температуры окружающего воздуха от
+20 °С:
максимум $\pm 0,4$ % от ВПИ / 10 К

Степень защиты оболочки:
IP 54 по EN 60 529 / IEC 529/ГОСТ 14254

Стандартное исполнение

Присоединение к процессу:

медный сплав,
штуцер снизу (LM) или сзади снизу (LBM),
G 1/2 B (наружная резьба), размер под ключ 22 мм

Чувствительный элемент:

< 100 бар: медный сплав, С-образный,
> 100 бар: нержавеющая сталь 316L, многovitковый

Механизм:

медный сплав, движущиеся части из аргентана

Циферблат:

алюминий, белый, черные надписи

Стрелка:

алюминий, черная

Корпус:

Нержавеющая сталь

Стекло:

инструментальное стекло

Фиксирующее кольцо:

байонетного типа, нержавеющая сталь

Специальные исполнения

Манометры для хладонов:

ном. размер 100: дополнительные шкалы в °C для
хладонов R 744, R 764, R 40, R 22 и R 134a

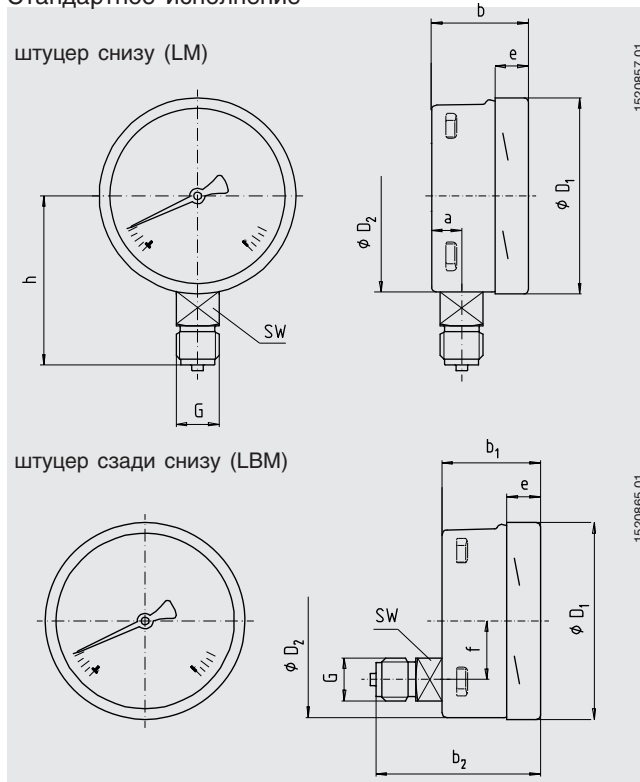
Дополнительно

- другие присоединения к процессу
- 100 мм: гидрозаполнение (**модель 213.53**, типовой лист PM 02.12)

- 160 мм: гидрозаполнение (**модель 233.50**, типовой лист PM 02.02)
- температура измеряемой среды до 100 °C, со специальной мягкой пайкой
- температура измеряемой среды до 200 °C (типовой лист PM 02.02)
- фланцы для монтажа на панель, нерж. сталь
- фланцы для монтажа на панель, нерж. сталь, полировка
- трехгранное фиксирующее кольцо, нерж.сталь, полировка, с клемповым зажимом
- электроконтакты (типовой лист AC 08.01)

Размеры, мм

Стандартное исполнение



НР	Размеры, мм										Масса, кг	
	a	b	b ₁	b ₂	D ₁	D ₂	e	f	G	h ± 1		
100	15.5	49.5	49.5	83	101	100	17.5	30	G 1/2 B	87	22	0.60
160	15.5	49.5 ²⁾	49.5 ¹⁾	83 ¹⁾	161	160	17.5	50	G 1/2 B	118	22	1.10

Присоединение к процессу EN 837-1 / 7.3

1) плюс 16 мм для диапазонов измерений > 100 бар

2) плюс 16 мм для диапазона измерений 1600 бар

Форма заказа

Тип/Номинальн. размер/Диапазон измерений/Присоединение к процессу/Расположение штуцера/ Дополнительно

Спецификации и размеры, приведенные в данном документе, отражают техническое состояние изделия на момент выхода данного документа из печати. Возможные технические усовершенствования конструкции и замена комплектующих производятся без предварительного уведомления.



АО "ВИКА МЕРА"

127015 г. Москва, ул. Вятская,

д. 27, стр. 17

Тел.: +7(495) 648-01-80

Факс: +7(495) 648-01-81

info@wika.ru www.wika.ru