

Манометр с трубкой Бурдона Исполнение их нержавеющей стали Модели 232.50, 233.50

WIKA типовой лист PM 02.02



Другие сертификаты приведены на стр. 3

Применение

- С гидрозаполнением корпуса для применений с высокими динамическими нагрузками и вибрациями ¹⁾
- Для агрессивных газообразных и жидких сред, не обладающих высокой вязкостью и не склонных к кристаллизации, а также в условиях агрессивной окружающей среды
- Промышленное производство: химическая/нефтехимическая промышленность, электростанции, разработка месторождений, добыча нефти и газа на материке и шельфе, природоохранные технологии, машиностроение и общезаводское проектирование

Особенности

- Великолепная устойчивость к нагрузкам и ударам
- Полностью из нержавеющей стали
- Сертификат Германского Ллойда
- Диапазон шкалы 0 ... 1600 бар

Описание

Конструкция
EN 837-1

Номинальный диаметр в мм
63, 100, 160

Класс точности
NS 63: 1.6
NS 100, 160: 1.0

Диапазоны шкалы
NS 63: от 0 ... 1 до 0 ... 1000 бар
NS 100: от 0 ... 0.6 до 0 ... 1000 бар
NS 160: от 0 ... 0.6 до 0 ... 1600 бар
или все другие эквивалентные диапазоны для вакуума или мановакуумметрического давления

¹⁾ Модель 233.50



Манометр с трубкой Бурдона модели 232.50

Ограничения по давлению

NS 63:	Постоянное: 3/4 x значение полной шкалы
	Переменное: 2/3 x значение полной шкалы
	Кратковременное: Значение полной шкалы
NS 100, 160:	Постоянное: Значение полной шкалы
	Переменное: 0.9 x значение полной шкалы
	Кратковременное: 1.3 x значение полной шкалы

Допустимая температура

Окружающей среды:	-40 ... +60 °C без гидрозаполнения -20 ... +60 °C манометры с заполнением глицерином ¹⁾
Измеряемой среды:	+200 °C максимум без гидрозаполнения +100 °C максимум с гидрозаполнением ¹⁾

Влияние температуры

При отклонении температуры измерительной системы от нормальной (+20 °C):
макс. ±0.4 %/10 K от значения полной шкалы

Пылевлагозащита

IP65 в соответствии с EN 60529 / IEC 60529

Стандартное исполнение

Технологическое присоединение

Нержавеющая сталь 316L (NS 63: 1.4571),
присоединение снизу (LM) или эксцентричное осевое
присоединение (LBM), NS 63 монтаж по центру и снизу
(CBM)

NS 63: G ¼ В (наружная резьба), под ключ 14 мм
NS 100, 160: G ½ В, под ключ 22 мм

Чувствительный к давлению элемент

Нержавеющая сталь 316L
Типа С или спирального типа

Механизм

Нержавеющая сталь

Циферблат

Алюминий, белый цвет, надпись черного цвета,
NS 63 со стопорным штифтом стрелки

Стрелка

Алюминий, черный цвет

Корпус

Нержавеющая сталь, со стравливанием давления по
периметру корпуса, на 12 часах (NS 63) и с задней части
корпуса (NS 100 и 160),

Диапазоны шкалы ≤ 0 ... 16 бар с компенсационным
клапаном для выравнивания давления внутри корпуса

Смотровое стекло

Многослойное безопасное стекло
(NS 63: поликарбонат)

Кольцо на корпусе

Зажимное кольцо (байонетного типа), нержавеющая
сталь

Гидрозаполнение (для модели 233.50)

Глицерин 99.7 %

(глицерин 86.5 % для диапазона ≤ 0 ... 2.5 бара)

Дополнительное оборудование

- Другие технологические присоединения
- Уплотнения (модель 910.17,
см. типовой лист AC 09.08)
- Монтаж на мембранном разделителе см.
соответствующий обзор изделия
- Измерительная система из сплава Монель (модель
26x.50, кроме NS 160 с присоединениями сзади)
- Крепежный фланец для поверхностного или
встроенного монтажа, нержавеющая сталь
- Фланец для монтажа на панели, полированная
нержавеющая сталь
- Треухантовое кольцо, полированная нержавеющая
сталь, с зажимной скобой
- Температура окружающей среды -40 °C: заполнение
силиконовым маслом
- Индикатор предельных величин в модели NS 100 и
160, см. типовой лист SP 09.03
- Манометр с переключающими контактами, см. модель
PGS23.1x0, типовой лист PV 22.02
- Манометр с электрическим выходным сигналом, см.
модель PGT23.100/160, типовой лист PV 12.04










Специальное исполнение

Манометры для предприятий по производству аммиака (NS 100 и 160)

С температурной шкалой для хладагента R 717 (NH₃)
в °C,

Диапазоны шкалы: -1 ... 0 ... 15 бар или -1 ... 0 ... 26 бар

Нормативные документы

Логотип	Описание	Страна
	Сертификат соответствия EU <ul style="list-style-type: none"> ■ Директива по оборудованию, работающему под давлением PS > 200 бар, модуль A, дополнительное оборудование, работающее под давлением ■ Директива ATEX (дополнительно) Защита от воспламенения типа "с" - конструкционная безопасность 	Европейский союз
	ЕАС (дополнительно) <ul style="list-style-type: none"> ■ Директива по оборудованию, работающему под давлением ■ Опасные зоны 	Евразийский экономическое сообщество
	ГОСТ (дополнительно) Свидетельство об утверждении типа средств измерений	Россия
	КазИнМетр (дополнительно) Свидетельство об утверждении типа средств измерений	Казахстан
-	МЧС (дополнительно) Разрешение на ввод в эксплуатацию	Казахстан
	БелГИМ (дополнительно) Свидетельство об утверждении типа средств измерений	Республика Беларусь
	УкрСЕПРО (дополнительно) Свидетельство об утверждении типа средств измерений	Украина
	Узстандарт (дополнительно) Свидетельство об утверждении типа средств измерений	Узбекистан
-	СРА (дополнительно) Свидетельство об утверждении типа средств измерений	Китай
	КСs - KOSHA (дополнительно) Опасные зоны	Южная Корея
	GL (дополнительно) Суда, судостроение (например, оборудование для работ на шельфе)	Международный
-	CRN Безопасность (например, электробезопасность, перегрузочная способность)	Канада

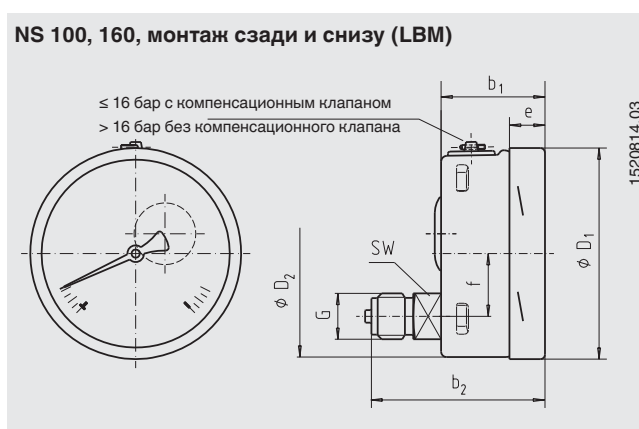
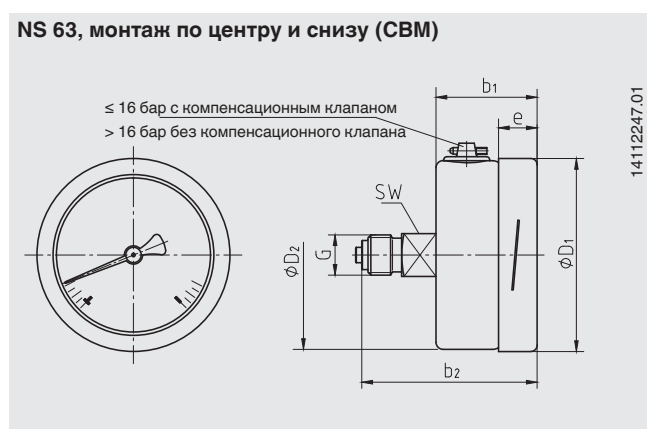
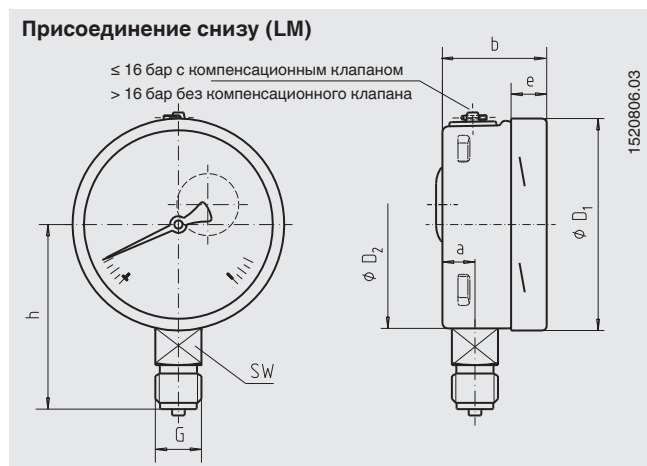
Сертификаты (дополнительно)

- Протокол испытаний 2.2
- Сертификат 3.1

Информация о нормативных документах и сертификатах приведена на веб-сайте

Размеры в мм

Стандартное исполнение



Ном. диаметр	Размеры в мм											Масса в кг	
	a	b	b ₁	b ₂	D ₁	D ₂	e	f	G	h ±1	SW	Модель 232.50	Модель 233.50
63	9.5	33	33	57	63	62	11.5	-	G ¼ B	54	14	0.16	0.20
100	15.5	49.5	49.5	83	101	99	17.5	30	G ½ B	87	22	0.60	0.90
160	15.5	49.5 ²⁾	49.5 ²⁾	83 ¹⁾	161	159	17.5	50	G ½ B	118	22	1.10	2.00

Технологическое присоединение в соответствии с EN 837-1 / 7.3

- 1) Плюс 16 мм с диапазоном шкалы ≥ 100 бар
2) Плюс 16 мм с диапазоном шкалы 1600 бар

Информация для заказа

Модель / Номинальный диаметр / Диапазон шкалы / Размер присоединения / Расположение присоединения /
Дополнительное оборудование

© 2000 WIKA Alexander Wiegand SE & Co. KG, все права защищены.
Технические характеристики, указанные в данном документе, были актуальны на момент его публикации.
Компания оставляет за собой право вносить изменения в технические характеристики и материалы своей продукции.



АО «ВИКА МЕРА»
127015, Россия, г. Москва,
ул. Вятская, д. 27, стр. 17
Тел.: +7 (495) 648-01-80
Факс: +7 (495) 648-01-81
info@wika.ru · www.wika.ru