

# Манометр с трубкой Бурдона Модель 213.40, гидрозаполнение, корпус из штампованной латуни

WIKA Типовой лист PM 02.06



## Применение

- Для измерения давления среды с высокими динамическими пульсациями или вибрациями
- Для газообразных и жидких сред, не сильно вязких или некристаллизующихся, не агрессивных к медным сплавам
- Горная промышленность
- Гидравлика
- Судостроение

## Специальные особенности

- Вибро- и ударостойкие
- Особопрочное исполнение
- Одобрение Германского Ллойда
- Диапазоны до 0 ... 1000 бар

## Описание

**Конструкция**  
EN 837-1

**Номинальный размер в мм**  
63, 100

**Класс точности**  
HP 63: 1,6  
HP 100: 1,0

**Диапазоны измерений**  
0 ... 0,6 до 0 ... 1000 бар  
а также соответствующие вакууметрические и мановакууметрические диапазоны



Манометр с трубкой Бурдона Модель 213.40

## Предельное давление

HP 63: Постоянное: 3/4 x ВПИ  
Переменное: 2/3 x ВПИ  
Кратковременное: ВПИ  
HP 100: Постоянное: ВПИ  
Переменное: 0,9 x ВПИ  
Кратковременное: 1,3 x ВПИ

## Допустимая температура

Окружающая: -20 ... +60 °C  
Измеряемая: +60 °C максимум

## Температурный эффект

При отклонение температуры окружающей среды от нормальной (+20 °C): макс. ±0,4 %/10 K от диапазона

## Пылевлагозащита

IP 65 по EN 60 529 / МЭК 529

## Стандартное исполнение

### Присоединение к процессу

Медный сплав, снизу (LM) или сзади

НР 63: G ¼ В (внешняя), 14 мм под ключ

НР 100: G ½ В (внешняя), 22 мм под ключ

### Чувствительный элемент

НР 63:

< 60 бар: Медный сплав, С-тип, пайка мягким припоем

≥ 60 бар: Медный сплав, спирального типа, пайка

мягким припоем

НР 100:

< 100 бар: Медный сплав, С-тип, пайка мягким припоем

≥ 100 бар: Нержавеющая сталь 1.4571, спирального типа, припаянный

### Механизм

Медный сплав

### Циферблат

НР 63: Пластик АБС, белый, с упором для стрелки

НР 100: Алюминий, белый

черные надписи

### Стрелка

Алюминий, черная

### Стекло

Прозрачный пластик

### Корпус

Штампованная латунь, с выступом на наружной поверхности (на 12 часов).

Для диапазонов ≤ 0 ... 6 бар с вентилем компенсации атмосферного давления

### Кольцо

Полированная нержавеющая сталь

### Гидрозаполнение

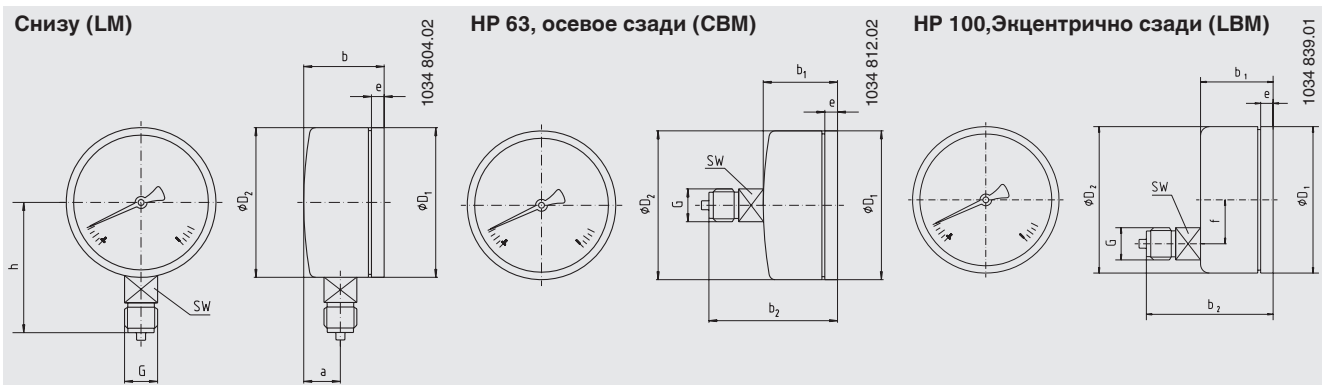
Глицерин 99,7 %

## Варианты

- Другие присоединения к процессу
- Внутренняя компенсация давления
- Температура измеряемой среды до 100 °С со специальной пайкой чувствительного элемента
- Фланцы для установки в панель или на поверхность
- Трехгрантное фронтальное кольцо с клемповым зажимом

## Размеры в мм

### Стандартное исполнение



НР	Размеры в мм											Вес в кг
	a	b	b <sub>1</sub>	b <sub>2</sub>	D <sub>1</sub>	D <sub>2</sub>	e	f	G	h ± 1	Ключ	
63	12	36	36	56	62	62	10.5	-	G ¼ В	54	14	0.30
100	13.5	53.5	53.5	86	99	99	11.5	30	G ½ В	87	22	1.10

Присоединение к процессу EN 837-1 / 7.3

## Информация, необходимая для заказа

Модель / Номинальный размер / Диапазон / Присоединение к процессу / Положение присоединения / Варианты

© 2005 WIKA Alexander Wiegand SE & Co. KG, все права защищены.

Спецификации и размеры, приведенные в данном документе, отражают техническое состояние изделия на момент выхода документа из печати. Возможные технические усовершенствования конструкции и замена комплектующих производятся без предварительного уведомления.



АО "ВИКА МЕРА"  
127015, г. Москва, ул. Вятская,  
д.27, стр.17  
Тел.: +7(495) 648-01-80  
Факс: +7(495) 648-01-81  
info@wika.ru www.wika.ru