

Манометр с трубкой Бурдона Исполнение промышленных процессов, повышенная безопасность Модель 232.34/233.34, без/с гидрозаполнением

WIKA Типовой лист PM 02.10



Применение

- Соответствие повышенным требованиям безопасности
- С гидрозаполнением - для условий с высокими динамическими пульсациями давления или вибрацией
- Для газообразных и жидких неагрессивных, а также агрессивных сред, не сильно вязких, некристаллизующихся. Для агрессивных окружающих сред
- Химическая/нефтехимическая промышленность, энергетика, морские применения, защита окружающей среды, машиностроение, технологические процессы производств

Специальные особенности

- Повышенная безопасность с выдуваемой частью задней стенки
- Безопасный манометр с прочной защитной перегородкой, соответствует требованиям безопасности ASME B 40.1
- Хорошая стабильность при циклических нагрузках и виброустойчивость
- Диапазоны измерений до 0 ... 1000 бар

Описание

Конструкция

По стандарту США ASME B 40.1

Номинальный размер

4 1/2"

Класс точности

Класс 2A по ASME B 40.1
(соответствует классу точности - 0.5)

Диапазоны измерений

0 ... 0.6 бар до 0 ... 1000 бар (0 ... 10 пси до 0 ... 15000 пси а также соответствующие вакууметрические и мановакууметрические диапазоны

Предельное давление

Постоянное: ВПИ
Переменное: 0.9 x ВПИ
Кратковременное: 1.3 x ВПИ



Манометр с трубкой Бурдона Модель 232.34

Допустимая температура

Окружающая: -40 ... +65 °C без гидрозаполнения
-20 ... +65 °C гидрозаполнение - глицерин
Измеряемая: +100 °C максимум 1)

Температурный эффект

При отклонение температуры окружающей среды от нормальной (+20 °C): макс. ±0.4 %/10 K от диапазона

Пылевлагозащита

IP 54 по EN 60 529 / IEC 529
(с гидрозаполнением IP 65)

1) Рекомендуемая продолжительная температура среды - 100 °C. Конечно, возможно достижения безопасной работы на более высокие температуры, в коротком времени (смотри ниже). Потребитель должен учитывать дополнительную погрешность вызванную высокой температурой и отношениям температур окружающей и измеряемой среды. Для температур выше 100 °C, рекомендуется использовать мембранные разделители. Для консультации по данному вопросу - обращайтесь на WIKA.

Кратковременные, неустойчивые максимальные температуры среды

(Требуется инструментальное стекло)
260 °C - без гидрозаполнения
130 °C - гидрозаполнение - глицерин

Стандартное исполнение

Присоединение к процессу

Нержавеющая сталь 316L,
снизу (LM) или эксцентрично снизу (LBM)
½ NPT (внешняя), 22 мм под ключ

Чувствительный элемент

Нержавеющая сталь 316L
< 100 бар: С-тип
≥ 100 бар: спирального типа

Механизм

Нержавеющая сталь

Циферблат

Алюминий, белый, черные надписи, Упор для стрелки на 6 часов

Стрелка

Подстраиваемая стрелка, алюминий, черная

Корпус

фенольный, черный, с частью выдуваемой задней стенки,
фланец для установки в панель

Стекло

Прозрачный пластик, зажатый посредством внутреннего
кольца

Гидрозаполнение (для Модели 233.34)

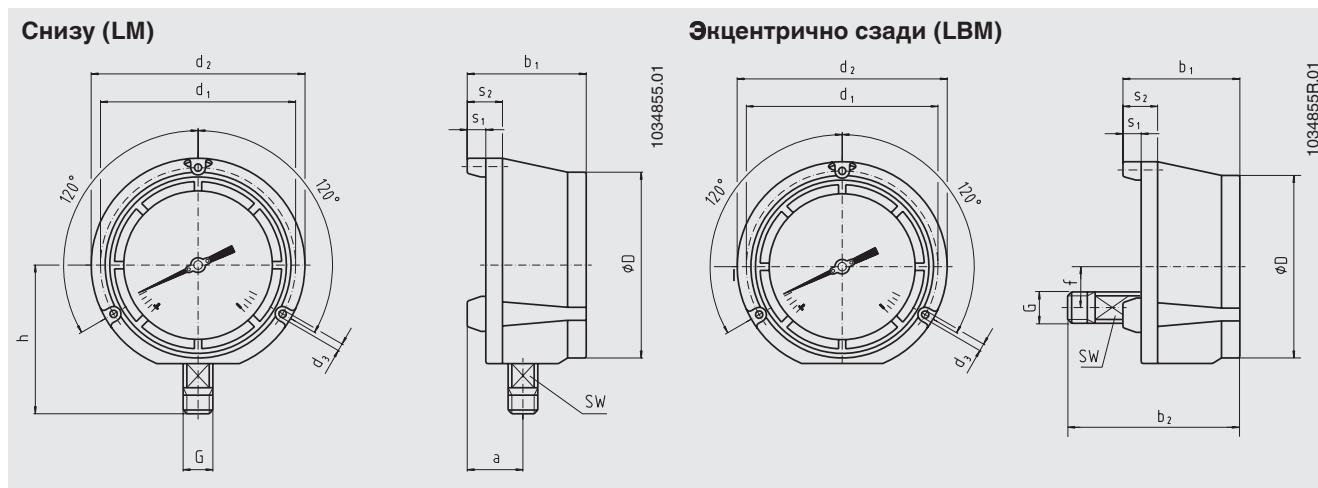
Глицерин 99.7 %

Варианты

- Другие присоединения к процессу
- Сборка с разделителем, смотри MP
- Ламинированное, безопасное или инструментальная
стекло
- Чувствительный элемент - медный сплав (Модель
212.34)
- Чувствительный элемент из Монеля (Модель 262.34)
- Электроконтакты (Типовой лист AC 08.01)

Размеры в мм

Стандартное исполнение



НР	Размеры в мм													Вес в кг	
	a	b ₁	b ₂	D	d ₁	d ₂	d ₃	f	G	h ± 1	s ₁	b ₂	Ключ	Модель 232.34	Модель 233.34
4 ½"	40	84	120	128	136.5	148	6.3	28.5	½ NPT	103	12.5	25	22	0.91	1.36

Standard Присоединение к процессу with tapered резьба ½ NPT, others available on request.

Информация, необходимая для заказа

Модель / Номинальный размер / Диапазон / Присоединение к процессу / Положение присоединения / Варианты

© 2005 WIKA Alexander Wiegand SE & Co. KG, все права защищены.

Спецификации и размеры, приведенные в данном документе, отражают техническое состояние изделия на момент выхода документа из печати.
Возможные технические усовершенствования конструкции и замена комплектующих производятся без предварительного уведомления.



АО "ВИКА МЕРА"
127015, г. Москва, ул. Вятская,
д.27, стр.17
Тел.: +7(495) 648-01-80
Факс: +7(495) 648-01-81
info@wika.ru www.wika.ru