

# Манометр с трубкой Бурдона Нержавеющая сталь, исполнение с повышенной безопасностью, защищенная перегрузка Модели 232.36, 233.36

WIKA Типовой лист PM 02.15



## Применение

- В условиях случайных, краткосрочных перегрузок, достигающих 4-х кратного значения диапазона
- Соответствие повышенным требованиям безопасности
- С гидрозаполнением - для условий с высокими динамическими пульсациями давления или вибрацией <sup>1)</sup>
- Для газообразных и жидких неагрессивных, а также агрессивных сред, не сильно вязких, некристаллизующихся. Для агрессивных окружающих сред
- Химическая/нефтехимическая промышленность, энергетика, морские применения, защита окружающей среды, машиностроение, технологические процессы производств

## Специальные особенности

- Высокая защита от перегрузки, перегрузка полностью отображается на шкале
- Безопасный манометр с прочной защитной перегородкой, соответствует требованиям безопасности EN 837-1
- Полностью из нержавеющей стали

## Описание

### Конструкция

Повышенная безопасность по EN 837-1

### Номинальный размер в мм

100, 160

### Диапазоны и перегрузка

Диапазон в бар	Перегрузка до...бар
-1 ... 0	3
0 ... 0.6	2.5
0 ... 1	4
0 ... 1.6	6
0 ... 2.5	10
0 ... 4	16
0 ... 6	25
0 ... 10	40
0 ... 16	60
0 ... 25	80
0 ... 40	100

<sup>1)</sup> Модель 233.36



Манометр с трубкой Бурдона Модель 232.36

### Класс точности

Диапазон: 1,0

ВПИ - отмечен треугольником

### Предельное давление

Постоянное: конец диапазона

Переменное: 0,9 x конец диапазона

Кратковременное: Диапазон перегрузки

### Допустимая температура

Окружающая: -40 ... +60 °C без гидрозаполнения

-20 ... +60 °C гидрозаполнение - глицерин <sup>1)</sup>

Измеряемая: +200 °C максимум без гидрозаполнения

+100 °C максимум с гидрозаполнением <sup>1)</sup>

### Температурный эффект

При отклонение температуры окружающей среды от нормальной (+20 °C): макс. ±0,4 %/10 K от диапазона

### Пылевлагозащита

IP 65 по EN 60529 / МЭК 529

## Стандартное исполнение

### Присоединение к процессу

Нержавеющая сталь 316L, снизу (LM)

G ½ B (внешняя), 22 мм под ключ

### Чувствительный элемент

Нержавеющая сталь 316L

### Механизм

Нержавеющая сталь

### Циферблат

Алюминий, белый, черные надписи диапазона, диапазон перегрузки отображен в черном секторе

### Стрелка

Алюминий, черный

### Корпус

Нержавеющая сталь, с выдуваемой задней стенкой

### Стекло

Ламинированное, безопасное

### Кольцо

Байонетное, нержавеющая сталь

### Гидрозаполнение (для Модели 233.36)

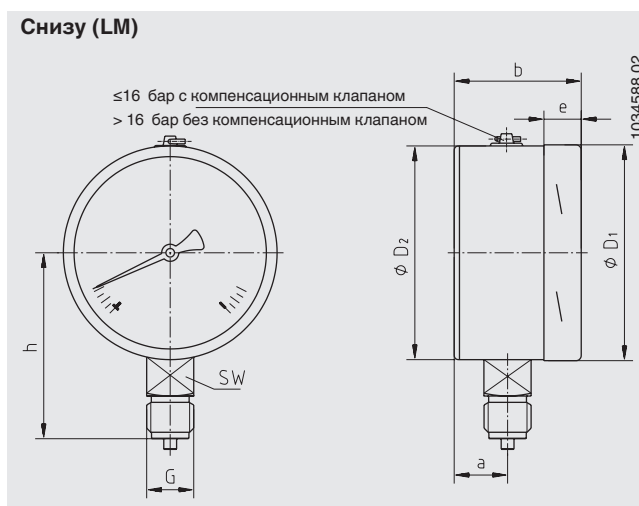
Глицерин 99,7 %

## Варианты

- Другие присоединения к процессу
- Сборка с разделителем, смотри МР
- Другие диапазоны, например -1 ... 1,5 бар
- Ушки для монтажа на панель, нержавеющая сталь или полированная нерж. сталь
- Температура окружающей среды до -40 °C: заполнение силиконом
- Пылевлагозащита IP 66 / IP 67
- Электроконтакты (для НР 100 только, Типовой лист АС 08.01)
- Исполнение по АTEX Ex II 2 GD с TX

## Размеры в мм

### Стандартное исполнение



НР	Размеры в мм					G	h ± 1	Ключ	Вес в кг
	a	b	D <sub>1</sub>	D <sub>2</sub>	e				
100	25	59.5	101	100	17	G ½ B	87	22	0.65
160	27	65	161	159	17.5	G ½ B	118	22	1.30

Присоединение к процессу по EN 837-1 / 7.3

## Информация, необходимая для заказа

Модель / Номинальный размер / Диапазон / Присоединение к процессу / Варианты

© 2005 WIKA Alexander Wiegand SE & Co. KG, все права защищены.

Спецификации и размеры, приведенные в данном документе, отражают техническое состояние изделия на момент выхода документа из печати. Возможные технические усовершенствования конструкции и замена комплектующих производятся без предварительного уведомления.



АО "ВИКА МЕРА"  
127015, г. Москва, ул. Вятская,  
д.27, стр.17  
Тел.:+7(495) 648-01-80  
Факс:+7(495) 648-01-81  
info@wika.ru www.wika.ru