

Манометр с трубкой Бурдона Серия тестовых манометров, безопасное исполнение, класс 0,6 Модели 332.30, 333.30

WIKА типовой лист PM 03.05



Другие сертификаты приведены на стр. 2

Применение

- Для агрессивных газообразных и жидких сред, не обладающих высокой вязкостью и не склонных к кристаллизации, а также для работы в условиях агрессивной окружающей среды
- Высокоточные измерения в лабораториях
- Высокая точность измерения давления, испытания промышленных манометров
- Повышенные требования к индивидуальной безопасности
- Корпус с гидрозаполнением для применений с высокими динамическими нагрузками или вибрациями ¹⁾

Особенности

- Безопасный манометр с внутренней перегородкой в соответствии с техническими требованиями по безопасности по EN 837-1
- Конструкция полностью из нержавеющей стали
- Ножевидная стрелка для получения оптимальной точности показаний
- Высокоточный механизм, изнашиваемые детали изготовлены из нержавеющей стали
- Диапазоны шкалы до 0 ... 1600 бар

Описание

Конструкция
EN 837-1

Номинальный диаметр в мм
160

Класс точности
0,6

Диапазоны шкалы
от 0 ... 0,6 до 0 ... 1600 бар
или все другие эквивалентные диапазоны для вакуума или мановакууметрического давления

Среда регулировки
≤ 25 бар: газ
> 25 бар: жидкость



Серия тестовых манометров, безопасное исполнение, модель 332.30

Ограничения по давлению

Установившееся : Значение полной шкалы
Пульсирующее: 0,9 x значение полной шкалы
Кратковременное: 1,3 x значение полной шкалы

Допустимая температура

Окружающей среды: -40 ... +60 °C без гидрозаполнения
-20 ... +60 °C с заполнением глицерином ¹⁾
Измеряемой среды: +200 °C максимум без гидрозаполнения
+100 °C максимум с гидрозаполнением ¹⁾

Влияние температуры

При отклонении температуры измерительной системы от нормальной (+20 °C): макс. ±0,4 %/10 K от значения полной шкалы

Пылевлагозащита

IP65 в соответствии с IEC/EN 60529

¹⁾ Модель 333.30

Стандартное исполнение

Технологическое присоединение

Нержавеющая сталь 316L
Присоединение снизу (LM)
G ½ B (наружная резьба), под ключ 22 мм

Чувствительный к давлению элемент

Нержавеющая сталь 316L
< 100 бар: Типа С
≥ 100 бар: Спирального типа
≥ 1000 бар: Сплав Ni-Fe, спирального типа

Механизм

Нержавеющая сталь

Циферблат

Алюминий, белый, надпись черного цвета

Стрелка

Ножевидная стрелка, алюминий, черный цвет

Корпус

Нержавеющая сталь, с внутренней перегородкой и выдувным клапаном сзади

Смотровое стекло

Многослойное безопасное стекло

Кольцо на корпусе

Байонетное соединение, нержавеющая сталь

Гидрозаполнение (для модели 333.30)

Глицерин

Дополнительное оборудование

- Другое технологическое присоединение
- Уплотнения (модель 910.17, см. типовой лист AC 09.08)
- Фланец для монтажа на панели, нержавеющая сталь
- Монтажный уголки для крепления на поверхности сзади, нержавеющая сталь
- Более высокая точность индикации: класс 0.25 в соответствии с EN 837 или класс 3A в соответствии с ASME B40.1 для диапазона шкалы ≤ 400 бар
- Зеркальная шкала
- Регулировка нуля снаружи (регулируемый циферблат)
- Исполнение для высокого давления от 2500 бар (модель 322.30, типовой лист PM 02.09)
- Среда регулировки: газ, при диапазоне шкалы ≥ 25 бар
- Кейс для транспортировки

Соответствие EU

Директива по оборудованию, работающему под давлением

PS > 200 бар, модуль А, дополнительное оборудование, работающее под давлением

Нормативные документы

- **ЕАС (дополнительно)**, импортный сертификат, таможенный союз Россия/Республика Беларусь/Казахстан
- **ГОСТ (дополнительно)**, свидетельство об утверждении типа средств измерений, Россия
- **CRN**, безопасность (например, электробезопасность, перегрузочная способность), Канада

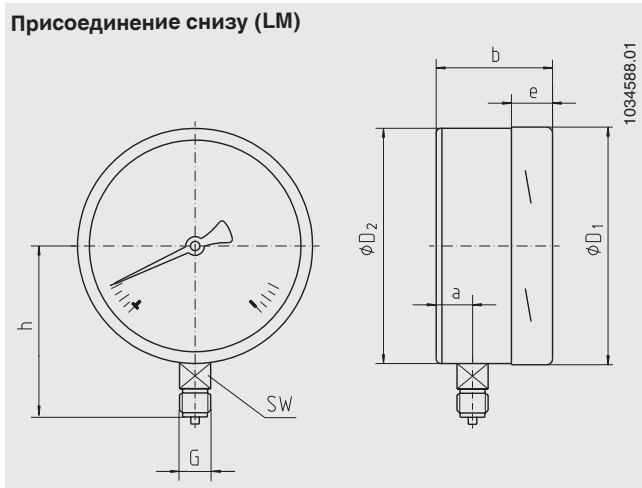
Сертификаты (дополнительно)

- Протокол испытаний 2.2 в соответствии с EN 10204 (например, производство по новейшим технологиям, проверка соответствия материалов, точность индикации)
- Сертификат 3.1 в соответствии с EN 10204 (например, проверка материалов металлических частей деталей, имеющих контакт с измеряемой средой, точность индикации)
- DKD/DAkkS, сертифицированная точность

Информация о нормативных документах и сертификатах приведена на веб-сайте

Размеры в мм

Стандартное исполнение



Диапазон шкалы	Размеры в мм								Масса в кг	
	a	b	D ₁	D ₂	e	G	h ±1	SW	Модель 332.30	Модель 333.30
< 100 бар	27	65	161	159	17,5	G ½ B	118	22	1,30	2,34
≥ 100 бар	41,5	79	161	159	17,5	G ½ B	118	22	1,50	2,70

Технологическое присоединение в соответствии с EN 837-1 / 7.3

Информация для заказа

Модель / Номинальный диаметр / Диапазон шкалы / Технологическое присоединение / Дополнительное оборудование

© 06/2006 WIKA Alexander Wiegand SE & Co. KG, все права защищены.
Технические характеристики, указанные в данном документе, были актуальны на момент его публикации.
Компания оставляет за собой право вносить изменения в технические характеристики и материалы своей продукции.

WIKА типовой лист PM 03.05 · 01/2017

Страница 3 из 3



АО «ВИКА МЕРА»
127015, Россия, г. Москва,
ул. Вятская, д. 27, стр. 17
Тел.: +7 (495) 648-01-80
Факс: +7 (495) 648-01-81
info@wika.ru · www.wika.ru