

Манометр с пластиначатой пружиной Промышленное исполнение, литой чугун Модели 422.12, 423.12

WIKA Типовой лист PM 04.02



Применение

- Измерения с повышенной перегрузкой
- С гидрозаполнением корпуса - применение в условиях динамических нагрузок и вибрации ¹⁾
- Для газообразных и жидких сред, с вариантом открытого фланца также для загрязненных и вязких сред
- Для горной промышленности, машиностроения и технологических процессов

Специальные особенности

- Исполнения с электроконтактов
- Резьбовое присоединение или открытый фланец
- Диапазоны от 0 ... 16 мбар



Манометр с пластиначатой пружиной Модель 422.12

Описание

Конструкция
EN 837-3

Номинальный размер в мм
100, 160

Класс точности
1,6

Диапазоны
0 ... 16 мбар до 0 ... 250 мбар (фланец Ø 160 мм)
0 ... 400 мбар до 0 ... 40 бар (фланец Ø 100 мм)
а также соответствующие вакууметрические и
мановакууметрические диапазоны

Предельно допускаемое давление

Постоянное: ВПИ
Переменное: 0,9 x ВПИ

Защищенная перегрузка
3 x ВПИ, но макс. 40 бар

Допустимая температура
Окружающая: -20 ... +60 °C
Измеряемая: +100 °C максимум

Температурный эффект
При отклонение температуры окружающей среды от
нормальной (+20 °C): макс. ±0.8 %/10 K от диапазона

Пылевлагозащита
IP 54 по EN 60529 / МЭК 529
(с гидрозаполнением ¹⁾ IP 65)

¹⁾ Модель 423.12

Стандартное исполнение

Присоединение к нижнему фланцу

Сталь, снизу (LM), G 1/2 B (внешняя), 27 мм ключ

Чувствительный элемент

≤ 2.5 бар: Нержавеющая сталь 1.4571

> 2.5 бар: Нержавеющая сталь 1.4568

Уплотнение камеры

NBR

Механизм

Медный сплав

Циферблат

Алюминий, белый, черные надписи

Стрелка

Алюминий, черная

Корпус с верхним фланцем

Литой чугун, черный

Стекло

Инструментальное

Кольцо

Байонетного типа, нержавеющая сталь, черный

Гидрозаполнение ²⁾ (Для модели 423.12)

Глицерин 86,5 %

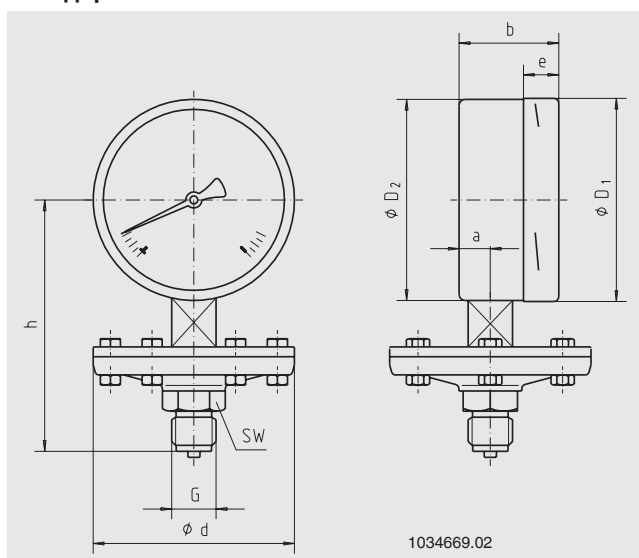
²⁾ Класс точности 2.5

Варианты

- Другие присоединения к процессу
- Смачиваемые части из нержавеющей стали (Модель 432.12)
- Защищенная перегрузка: 10 x ВПИ, макс. 40 бар
- Защита от вакуума до -1 бар
- Открытые фланцы по DIN/ASME от DN 15 до DN 80 (предпочтительная номинальная ширина DN 25 и 50 или DN 1" и 2" по Типовому листу IN 00.10)
- Чувствительный элемент > 2.5 бар: NiCrCo-сплав (Дюратерм)
- Электроконтакты ²⁾ (смотри Типовой лист AC 08.01)

Размеры в мм

Стандартное исполнение



НР	Диапазон в бар	Размеры в мм							h ± 2	Ключ	Вес в кг
		d	a	b	D1	D2	e	G			
100	≤ 0.25	160	15.5	49.5	101	99	17.5	G 1/2 B	135	27	3.4
160	≤ 0.25	160	15.5	49.5	161	159	17.5	G 1/2 B	165	27	4.3
100	> 0.25	100	15.5	49.5	101	99	17.5	G 1/2 B	135	27	2.1
160	> 0.25	100	15.5	49.5	161	159	17.5	G 1/2 B	165	27	3.0

Присоединение по EN 837-3 / 7.3.

Информация, необходимая для заказа

Модель / Номинальный размер / Диапазон / Присоединение к процессу / Положение присоединения / Варианты

© 2008 WIKA Alexander Wiegand SE & Co. KG, все права защищены.

Спецификации и размеры, приведенные в данном документе, отражают техническое состояние изделия на момент выхода документа из печати.

Возможные технические усовершенствования конструкции и замена комплектующих производятся без предварительного уведомления.



АО "ВИКА МЕРА"

127015 г. Москва, ул. Вятская,

д.27, стр. 17

Тел.: +7(495) 648-01-80

Факс: +7(495) 648-01-81

info@wika.ru www.wika.ru