

Манометр с монтируемой заподлицо мембраной Для санитарных применений, модель PG43SA-C, компактное исполнение, номинальный диаметр 63

WIKA типовой лист PM 04.15



Другие сертификаты
приведены на стр. 10

Применение

- Технологические процессы: биотехнологическая и фармацевтическая промышленность, производство косметических средств, пищевая промышленность, проектирование и изготовление баков и резервуаров
- Для газообразных и жидких агрессивных, сильно вязких или подверженных кристаллизации сред, а также для работы в условиях агрессивной окружающей среды.

Особенности

- Компактная, прочная, легко очищаемая конструкция (подана заявка на патент, среди прочих европейский патент № DE 102008042455)
- Сухая измерительная система, без гидрозаполнения
- Приваренная заподлицо мембрана
- Подходит для стерилизации на месте (SIP) и очистки на месте (CIP)
- Большое разнообразие технологических присоединений

Описание

Мембранный манометр модели PG43SA-C предназначен для удовлетворения требований санитарных применений.

Полностью механическое средство измерения давления мембранного типа и высокая перегрузочная способность обеспечивает безопасность измерения давления. Благодаря применению сухой измерительной ячейки исключается вероятность загрязнения измеряемой среды заполняющей жидкостью. Монтируемая заподлицо мембрана в сочетании с асептическим технологическим присоединением (например, клэпмовым, резьбовым, VARIVENT®, BioControl®) исключает образование мертвых зон. Очень компактный и надежный манометр PG43SA-C особенно хорошо подходит для установки на вертикальных трубопроводах, в небольших установках и передвижных контейнерах. Патентованная конструкция со встроенным технологическим присоединением сзади корпуса обеспечивает компактность установки.



Модель PG43SA-C, компактное исполнение,
номинальный диаметр 63

Измерительный прибор находит применение, например, в системах производства особо чистого пара или в качестве отдельного индикатора давления, без необходимости использования внешнего источника электропитания, а также в малогабаритных резервуарах.

Модель PG43SA-C в санитарном исполнении может использоваться для процедур CIP (очистка на месте) и SIP (стерилизация на месте), а также с зонах промывки. Благодаря этому данный измерительный прибор может быстро и надежно очищаться.

Манометр модели PG43SA-C соответствует санитарному стандарту 3-A, что подтверждено испытаниями, проведенными сторонней организацией.

Для документации GMP имеются сертификаты 3.1 и 2.2, например, сертификат на материал или перечень отдельно измеряемых величин.

Технические характеристики

Номинальный диаметр, мм

63

Класс точности

2,5

Диапазоны шкалы			
бар	-1 ... +2	-1 ... +4	-1 ... +9
	0 ... 3	0 ... 5	0 ... 10
фунты на кв. дюйм	-30 дюймов рт. ст. ... +30	-30 дюймов рт. ст. ... +60	-30 дюймов рт. ст. ... +130
	0 ... 45	0 ... 70	0 ... 150

Дополнительно: двойная шкала

Также возможна градуировка шкалы в кПа и МПа

Ограничения по давлению

Постоянное: 3/4 x значение полной шкалы

Переменное: 2/3 x значение полной шкалы

Перегрузочная способность

5 x значение полной шкалы, макс. 40 бар или макс. допустимое давление (PN) технологического присоединения

См. таблицы на странице 4

Допустимая температура

Окружающая среда: -20 ... +60 °C

Измеряемая среда: -20 ... +150 °C

CIP и SIP: 150 °C постоянно для деталей, имеющих контакт с измеряемой средой

Влияние температуры

При отклонении температуры измерительной системы от нормального значения (+20 °C): макс. ±0,8 %/10 K от значения полной шкалы

Пылевлагозащита

IP66 в соответствии с IEC/EN 60529

Технологическое присоединение

Нержавеющая сталь 1.4435 (316L), UNS S31603, присоединение по центру сзади

- Клэмповое присоединение в соответствии с DIN 32676 / ISO 2852
- Асептическое соединение в соответствии с DIN 11864-1 /-3
- Молочная гайка в соответствии с DIN 11851
- VARIVENT®
- NEUMO BioControl®
- другие по запросу

Более подробная информация о вариантах конструкции и номинальных диаметрах приведена в таблицах на странице 4

Чувствительный элемент

Мембранный элемент, приваренный к технологическому присоединению, хромоникелевый сплав 2.4668 (Inconel® 718), UNS N07718

Чистота обработки поверхности деталей, имеющих контакт с измеряемой средой

- $Ra \leq 0,76$ мкм (30 микродюймов) в соответствии с ASME BPE SF3
- Дополнительно: $Ra \leq 0,38$ мкм (15 микродюймов), сварной шов: $Ra \leq 0,76$ мкм (30 микродюймов)
- Дополнительно: электрохимическая полировка, $Ra \leq 0,38$ мкм (15 микродюймов), сварной шов: $Ra \leq 0,76$ мкм (30 микродюймов) в соответствии с ASME BPE SF4

Уровень загрязнения деталей, имеющих контакт с измеряемой средой

ASTM G93 уровень C / ISO 15001 (остаточные загрязнения нелетучими углеводородами ≤ 66 мг/м²)

Механизм

Медный сплав

Циферблат

Алюминий, белый цвет, надписи черного цвета

Стрелка

Алюминий, черный цвет

Корпус

Нержавеющая сталь 1.4435 (316L)




Чистота обработки поверхности $Ra \leq 0,8$ мкм

Смотровое стекло

Полисульфон, высокотемпературный

VARIVENT® является зарегистрированной торговой маркой компании GEA Tüchenhagen.
BioControl® является зарегистрированной торговой маркой компании NEUMO.

Нормативные документы

Логотип	Описание	Страна
	EAC (дополнительно) Директива по оборудованию, работающему под давлением	Евразийское экономическое сообщество
	ГОСТ Свидетельство о первичной поверке средств измерения	Россия
	3-A Санитарный стандарт Данный прибор имеет маркировку 3-A на основании испытаний, проведенных сторонней организацией на соответствие требованиям стандарта 3-A номер 74	США
	ENEDG Проектирование санитарного оборудования	Европейский союз
-	CRN Безопасность (например, электробезопасность, избыточное давление,...)	Канада

Информация о производителе и сертификаты

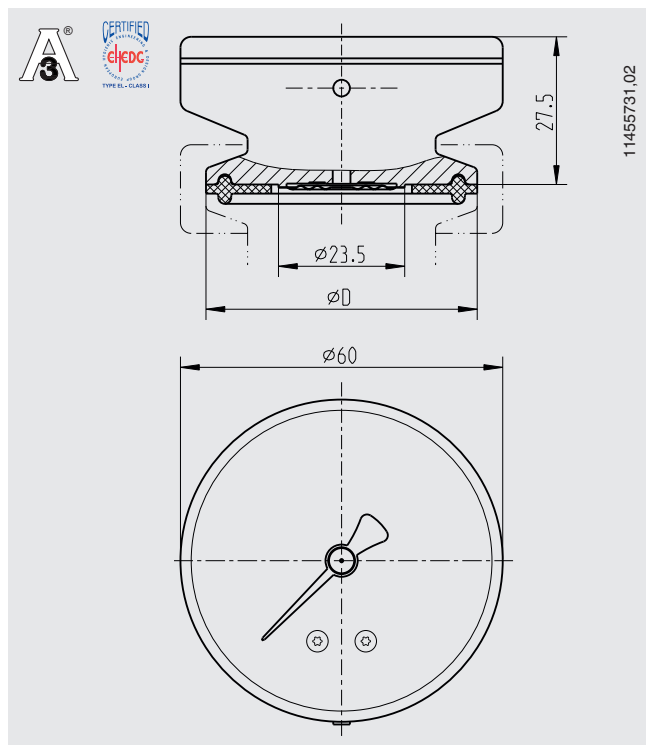
Декларация производителя о соответствии регламенту (ЕС) № 1935/2004

Нормативные документы (дополнительно)

- Протокол 2.2 в соответствии с EN 10204 (например, современная технология производства, стойкость материалов, точность индикации, отсутствие веществ животного происхождения)
- Сертификат 3.1 в соответствии с EN 10204 (например, стойкость материалов металлических деталей, имеющие контакт с измеряемой средой, точность индикации)
- Другие по запросу

Нормативные документы и сертификаты приведены на веб-сайте

Размеры, мм



Тип технологического присоединения: клэмповое присоединение в соответствии с DIN 32676
Стандарт трубы: трубы в соответствии с DIN 11866 группа С или ASME BPE

DN	Для трубы	PN ¹⁾	Размеры, мм
	Наружн. Ø x толщина стенки		D
1 1/2"	38,1 x 1,65	40	50,5
2"	50,8 x 1,65	40	64

1) Для определения максимального диапазона давления необходимо учитывать номинальное давление для клэмпа.

Тип технологического присоединения: клэмповое присоединение в соответствии с DIN 32676
Стандарт трубы: трубы в соответствии с DIN 11866 группа А или DIN 11850 группа 2

DN	Для трубы	PN ¹⁾	Размеры, мм
	Наружн. Ø x толщина стенки		D
25	29 x 1,5	40	50,5
32	35 x 1,5	40	50,5
40	41 x 1,5	40	50,5
50	53 x 1,5	40	64

1) Для определения максимального диапазона давления необходимо учитывать номинальное давление для клэмпа.

Тип технологического присоединения: клэмповое присоединение в соответствии с BS4825 часть 3
Стандарт трубы: трубы в соответствии с BS4825 часть 1 и внеш. диам. трубы

DN	Для трубы	PN ¹⁾	Размеры, мм
	Наружн. Ø x толщина стенки		D
1 1/2"	38,1 x 1,6	40	50,5
2"	50,8 x 1,6	40	64

1) Для определения максимального диапазона давления необходимо учитывать номинальное давление для клэмпа.

Тип технологического присоединения: клэмповое присоединение в соответствии с DIN 32676
Стандарт трубы: трубы в соответствии с DIN 11866 группа В или ISO 1127 группа 1

DN	Для трубы	PN ¹⁾	Размеры, мм
	Наружн. Ø x толщина стенки		D
26,9	26,9 x 1,6	40	50,5
33,7	33,7 x 2	40	50,5
42,4	42,4 x 2	40	64
48,3	48,3 x 2	40	64

1) Для определения максимального диапазона давления необходимо учитывать номинальное давление для клэмпа.

Тип технологического присоединения: клэмповое присоединение в соответствии с ISO 2852
Стандарт трубы: трубы в соответствии с ISO 2037 и BS 4825 часть 1

DN	Для трубы	PN ¹⁾	Размеры, мм
	Наружн. Ø x толщина стенки		D
28	28 x 1,2	40	50,5
33,7	33,7 x 1,2	25	50,5
38	38 x 1,2	25	50,5
40	40 x 1,2	25	64
51	51 x 1,2	25	64

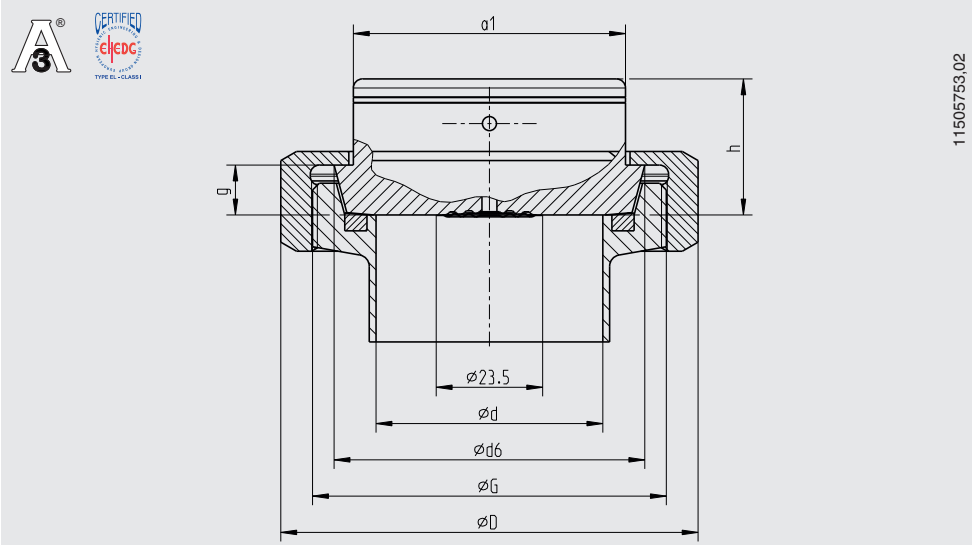
1) Для определения максимального диапазона давления необходимо учитывать номинальное давление для клэмпа.

Обеспечение соответствия требованиям EHEDG только в сочетании с уплотнением Tri-clamp фирмы Combifit International B.V.

Дополнительно: тип технологического присоединения: резьбовое соединение в соответствии с DIN 11851

Стандарт трубы: трубы в соответствии с DIN 11850 группа 2

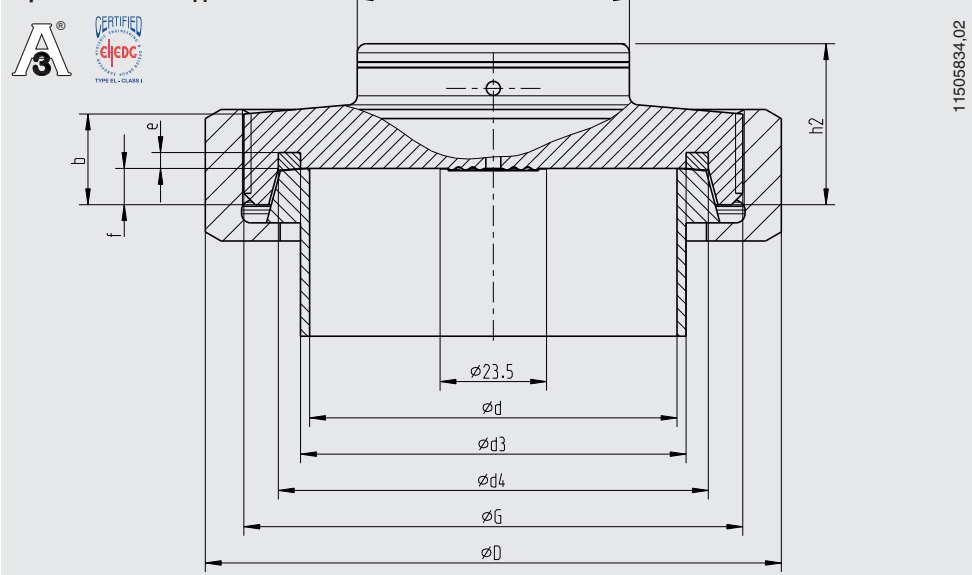
с рифленой накладной гайкой



11505753.02

DN	Для трубы	PN	Размеры, мм								
	Наружн. Ø x толщина стенки		G	d	D	d6	f	g	h	a1	
50	53 x 1,5	25	Rd 78 x 1/6	50	92	68,5	7	11	30	60	

с резьбовым соединением



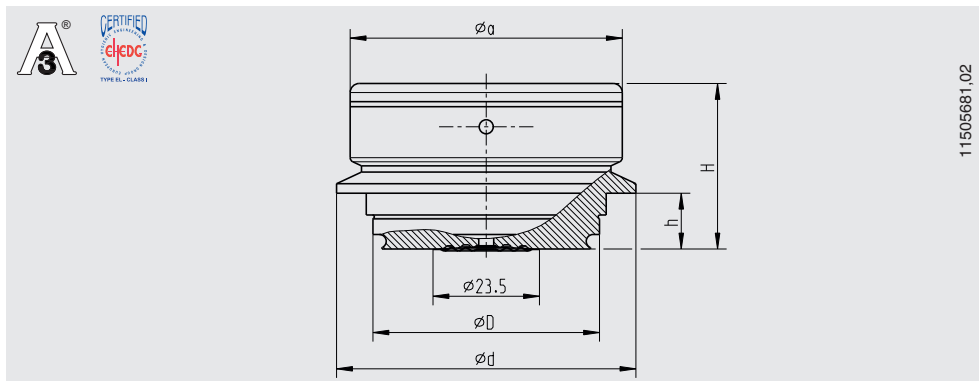
11505834.02

DN	Для трубы	PN	Размеры, мм										
	Наружн. Ø x толщина стенки		G	b	d	D	d3	d4	e	f	h2	a2	
25	29 x 1,5	40	Rd 52 x 1/6	-	26	63	30	39,8	3,5	7	34,5	60	
32	35 x 1,5	40	Rd 58 x 1/6	-	32	70	36	45,8	3,5	7	34,5	60	
40	41 x 1,5	40	Rd 65 x 1/6	14	38	78	42	51,8	3,5	7	34,5	60	
50	53 x 1,5	25	Rd 78 x 1/6	14	50	92	54	63,8	3,5	7	34,5	60	

Для обеспечения соответствия требованиям стандарта 3-A, предъявляемым к присоединениям с молочной гайкой по DIN 11851, необходимо использовать профилированные уплотнения фирмы SKS Komponenten BV или фирмы Kieselmann GmbH.

Соответствие требованиям EHEDG обеспечивается только в сочетании с уплотнением ASEPTO-STAR k-fl ex фирмы Kieselmann GmbH.

Дополнительно: тип технологического присоединения: VARIVENT®



11505681_02

Присоединение	PN ¹⁾	Размеры, мм				
		D	d	H	h	a
Форма F	25	50	66	36,5	12,3	60
Форма N	25	68	84	36,5	12,3	60

1) Необходимо учитывать номинальное давление для присоединения VARINLINE®.

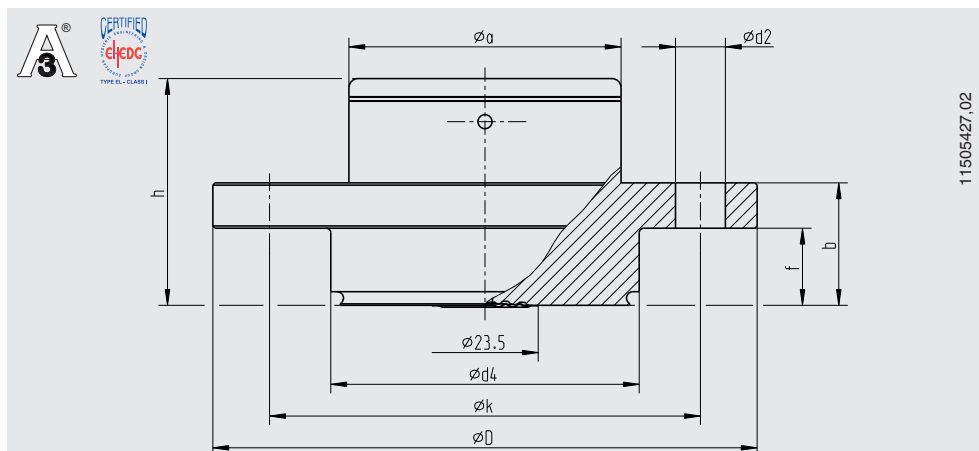
Примечание:

Подходит для установки в присоединение VARINLINE® фирмы GEA Tuchenhagen.

Соответствие требованиям EHEDG выполняется только в сочетании с уплотнительным кольцом из каучука EPDM фирмы GEA Tuchenhagen GmbH.

VARIVENT® и VARINLINE® являются зарегистрированными торговыми марками фирмы GEA Tuchenhagen GmbH

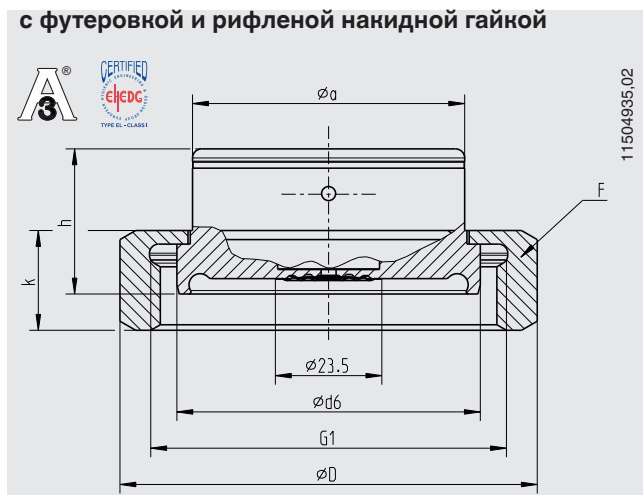
Дополнительно: тип технологического присоединения: NEUMO BioControl®



11505427_02

Соединение BioControl®	PN	Размеры, мм							
		d2	d4	D	f	b	k	h	a
Размер 65	16	4 x $\phi 11$	68	120	17	27	95	50	60

Дополнительно: асептическое резьбовое трубное соединение DIN 11864-1 форма A



Тип технологического присоединения: асептическое резьбовое трубное соединение в соответствии с DIN 11864-1 формы A

Стандарт трубы: трубы в соответствии с DIN 11866 группа A или DIN 11850 группа 2

DN	Для трубы		PN ¹⁾	Размеры, мм							
	Наружн. Ø x толщина стенки			d6	G1	h	F	D	k	a	Асептическое уплотнение
50	53 x 1,5		25	66.9	Rd 78 x 1/6	32	DN 50	92	22	60	52 x 5

Тип технологического присоединения: асептическое резьбовое трубное соединение в соответствии с DIN 11864-1 форма A

Стандарт трубы: трубы в соответствии с DIN 11866 группа B или DIN ISO 1127 группа 1

DN	Для трубы		PN ¹⁾	Размеры, мм							
	Наружн. Ø x толщина стенки			d6	G1	h	F	D	k	a	Асептическое уплотнение
48,3	48,3 x 2,0		25	66.9	Rd 78 x 1/6	32	DN 50	92	22	60	46,5 x 5

Тип технологического присоединения: асептическое резьбовое трубное соединение в соответствии с DIN 11864-1 форма A

Стандарт трубы: трубы в соответствии с DIN 11866 группа C или ASME BPE 1997

DN	Для трубы		PN ¹⁾	Размеры, мм							
	Наружн. Ø x толщина стенки			d6	G1	h	F	D	k	a	Асептическое уплотнение
2"	50,8 x 1,65		25	66.9	Rd 65 x 1/6	32	DN 50	92	22	60	50 x 5

1) Допустимое давление, бар; данные значения давления применимы только при использовании подходящих материалов уплотнения при температуре от -10 до +140 °C.

Дополнительно: асептическое резьбовое трубное соединение DIN 11864-1 форма А



Тип технологического присоединения: асептическое резьбовое трубное соединение в соответствии с DIN 11864-1 форма А

Стандарт трубы: трубы в соответствии с DIN 11866 группа А или DIN 11850 группа 2

DN	Для трубы	PN ¹⁾	Размеры, мм						Асептическое уплотнение
	Наружн. Ø x толщина стенки		d11	G1	h1	h2	b		
25	29 x 1,5	40	43	Rd 52 x 1/6	-	33	60	28 x 3,5	
32	35 x 1,5	40	49	Rd 58 x 1/6	-	33	60	34 x 5	
40	41 x 1,5	40	55	Rd 65 x 1/6	14	33	60	40 x 5	
50	53 x 1,5	25	67	Rd 78 x 1/6	14	33	60	52 x 5	

Тип технологического присоединения: асептическое резьбовое трубное соединение в соответствии с DIN 11864-1 форма А

Стандарт трубы: трубы в соответствии с DIN 11866 группа В или DIN ISO 1127 группа 1

DN	Для трубы	PN ¹⁾	Размеры, мм						Асептическое уплотнение
	Наружн. Ø x толщина стенки		d11	G1	h1	h2	b		
26,9	26,9 x 1,6	40	43	Rd 52 x 1/6	-	33	60	26 x 3,5	
33,7	33,7 x 2,0	40	49	Rd 58 x 1/6	-	33	60	32 x 5	
42,4	42,4 x 2,0	25	55	Rd 65 x 1/6	14	33	60	40,5 x 5	
48,3	48,3 x 2,0	25	67	Rd 78 x 1/6	14	33	60	46,5 x 5	

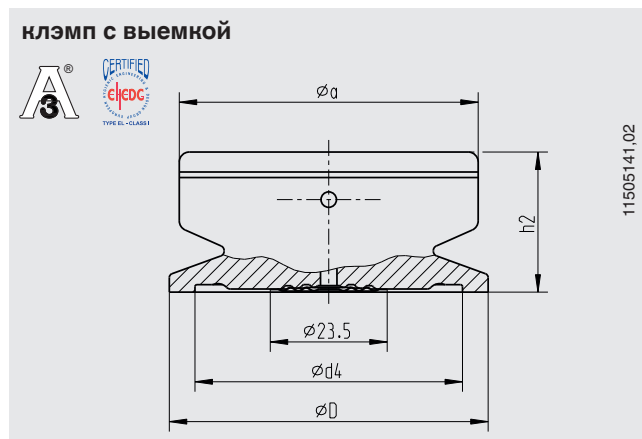
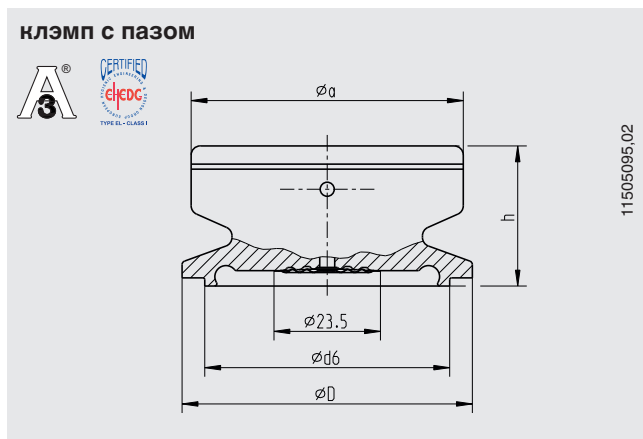
Тип технологического присоединения: асептическое резьбовое трубное соединение в соответствии с DIN 11864-1 форма А

Стандарт трубы: трубы в соответствии с DIN 11866 группа С или ASME BPE 1997

DN	Для трубы	PN ¹⁾	Размеры, мм						Асептическое уплотнение
	Наружн. Ø x толщина стенки		d11	G1	h1	h2	b		
1"	25,4 x 1,65	40	43	Rd 52 x 1/6	-	33	60	24 x 3,5	
1 ½"	38,1 x 1,65	40	55	Rd 58 x 1/6	-	33	60	37 x 5	
2"	50,8 x 1,65	25	67	Rd 65 x 1/6	14	33	60	50 x 5	

1) Допустимое давление, бар; данные значения давления применимы только при использовании подходящих материалов уплотнения при температуре от -10 до +140 °С.

Дополнительно: асептическое клэмповое присоединение DIN 11864-3 форма А



Тип технологического присоединения: асептическое клэмповое присоединение в соответствии с DIN 11864-3 форма А
Стандарт трубы: трубы в соответствии с DIN 11866 группа А или DIN 11850 группа 2

DN	Для трубы	PN 1)	Размеры, мм							Асептическое уплотнение
	Наружн. Ø x толщина стенки		d6	d4	D	h	h2	a		
25	29 x 1,5	40	38,3	38,4	50,5	30	28,3	60	28 x 3,5	
32	35 x 1,5	40	47,6	47,7	50,5	31	28	60	34 x 5	
40	41 x 1,5	40	53,6	53,7	64	31	28	60	40 x 5	
50	53 x 1,5	25	65,6	65,7	77,5	31	28	60	52 x 5	

Тип технологического присоединения: асептическое клэмповое присоединение в соответствии с DIN 11864-3 форма А
Стандарт трубы: трубы в соответствии с DIN 11866 группа В или DIN ISO 1127 группа 1

DN	Для трубы	PN 1)	Размеры, мм							Асептическое уплотнение
	Наружн. Ø x толщина стенки		d6	d4	D	h	h2	a		
26,9	26,9 x 1,6	40	36	36,1	50,5	30	28,3	60	26 x 3,5	
33,7	33,7 x 2,0	40	45,3	45,3	50,5	31	28	60	32 x 5	
42,4	42,4 x 2,0	25	54	54,1	64	31	28	60	40,5 x 5	
48,3	48,3 x 2,0	25	59,9	60	64	31	28	60	46,5 x 5	

Тип технологического присоединения: асептическое клэмповое присоединение в соответствии с DIN 11864-3 форма А
Стандарт трубы: трубы в соответствии с DIN 11866 группа С или ASME BPE 1997

DN	Для трубы	PN 1)	Размеры, мм							Асептическое уплотнение
	Наружн. Ø x толщина стенки		d6	d4	D	h	h2	a		
1"	25,4 x 1,65	40	34,3	34,4	50,5	30	28,3	60	24 x 3,5	
1 ½"	38,1 x 1,65	40	50,4	50,5	64	31	28	60	37 x 5	
2"	50,8 x 1,65	25	63,4	63,5	77,5	31	28	60	50 x 5	

1) Допустимое давление, бар; данные значения давления применимы только при использовании подходящих материалов уплотнения при температуре от -10 до +140 °С.

Информация для заказа

Модель / Номинальный диаметр / Диапазон шкалы / Технологическое присоединение (тип технологического присоединения, стандарт трубы, размер) / Дополнительное оборудование

© 2008 WIKA Alexander Wiegand SE & Co. KG, все права защищены.
Спецификации, приведенные в данном документе, отражают техническое состояние изделия на момент публикации данного документа.
Возможны технические изменения характеристик и материалов.



АО «ВИКА МЕРА»
142770 Новомосковский АО,
пос. Сосенское, д. Николо-Хованское,
Технопарк «ИНДИГО»,
Производственно-Административный
Комплекс WIKА
Тел.: +7 (495) 789-40-90
Факс: +7 (495) 648-01-81
info@wika.ru · www.wika.ru