

# Миниатюрный мембранный манометр для UHP (сверхчистых сред), номинальные размеры 1" и 1,3" Модели 432.10, 432.15

Типовой лист WIKA PM 04.18

## Применение

- Для газообразных и жидких агрессивных сред высокой степени чистоты, а также для агрессивных окружающих условий
- Производство полупроводников и плоских панелей
- Газораспределительные системы
- Медицинские газы
- Трубная обвязка

## Особенности

- Без мертвых зон в манометре
- Маленький внутренний объем для уменьшения образования и улавливания частиц
- Компактное исполнение
- Испытание гелием на утечку, интенсивность утечки  $\leq 10^{-9}$  мбар л/с
- Внутренние детали и корпус с электрохимической полировкой, шероховатость внутренней поверхности  $Ra < 0,25$  мкм ( $Ra < 10$  мкдюйм)



Рис. слева:  
модель 432.10, номинальный размер 1"  
Рис. справа:  
модель 432.15, номинальный размер 1,3"

## Описание

Миниатюрный мембранный манометр разработан для измерения сверхчистых сред в условиях ограниченного пространства, например, газовые регуляторы и газосепараторы.

Номинальные размеры 1" и 1,3" идеально подходят для применения с газообразными, жидкими и агрессивными средами под давлением до 160 фунт-сила/дюйм<sup>2</sup>.

Миниатюрный мембранный манометр испытан гелием на утечку, а его внутренние компоненты обработаны методом электрохимической полировки в соответствии со стандартами чистоты.

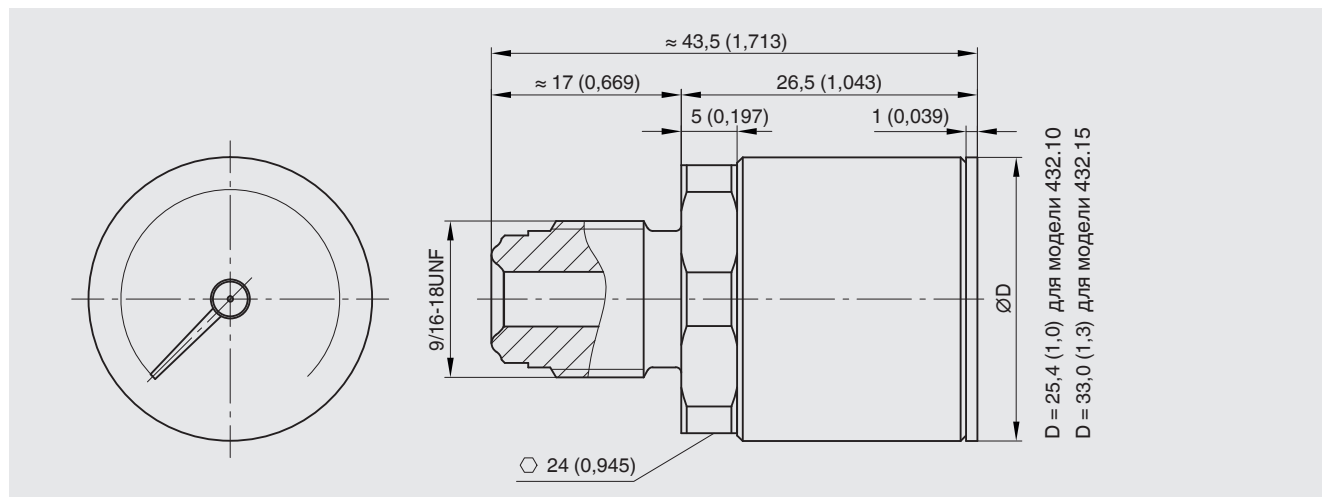
Обладая характеристиками для измерения сверхчистых сред, этот манометр может использоваться для производства полупроводников и плоских панелей, различных газораспределительных систем, а также для работы с медицинским газом.

Миниатюрный мембранный термометр соответствует стандартам SEMATECH и SEMI, что гарантирует оптимальное качество для вашей сферы применения.

## Технические характеристики

Технические характеристики	
Исполнение	Мембранный манометр
Номинальный размер (NS)	1,0" (25,4 мм) для модели 432.10 1,3" (33 мм) для модели 432.15
Класс точности	Класс С согласно ASME В40.1
Диапазон шкалы	<ul style="list-style-type: none"> <li>■ -30 дюймов рт. ст. при 60 фунт-сила/дюйм<sup>2</sup></li> <li>■ -30 дюймов рт. ст. при +130 фунт-сила/дюйм<sup>2</sup></li> <li>■ -30 дюймов рт. ст. при +160 фунт-сила/дюйм<sup>2</sup></li> <li>■ 0...160 фунт-сила/дюйм<sup>2</sup>,</li> </ul> а также соответствующие вакуумметрические и мановакуумметрические диапазоны
Предельное давление	Постоянное: ВПИ Переменное: 0,9 × ВПИ Кратковременное: 1,3 × ВПИ
Допустимый температурный диапазон	
Измеряемая среда	≤ 140 °F (≤ 60 °C)
Окружающая температура	-10...140 °F (-10... 60 °C)
Пылевлагозащита	IP54 согласно IEC/EN 60529
Технологическое присоединение	Внешняя резьба 1/4", жесткое соединение, торцевое уплотнение 9/16-18 UNF
Чувствительный элемент	Inconel® 718
Циферблат	Алюминий, белый Шкала черного цвета
Корпус	Нержавеющая сталь 316L, электрохимическая полировка
Стрелка	Алюминий, черный
Стекло	Поликарбонат

## Размеры в мм (дюйм)



© 03/2017 АО «ВИКА МЕРА», все права защищены.  
Технические характеристики, указанные в данном документе, были актуальны на момент его публикации.  
Компания оставляет за собой право вносить изменения в технические характеристики и материалы своей продукции.

