

Манометр с капсульной пружиной, нержавеющая сталь Для промышленного применения Модели 632.50, 633.50, NS 63, 100, 160

WIKA типовой лист PM 06.03



Другие сертификаты приведены на стр. 3

Применение

- При наличии гидрозаполнения может использоваться в условиях высоких динамических нагрузок или вибраций ¹⁾
- Для газообразных, сухих и агрессивных сред, также может применяться в условиях агрессивной окружающей среды
- Химическая/нефтехимическая промышленность, фармацевтическая промышленность, биотехнологии, машиностроение и энергетика

Особенности

- Возможность подстройки нуля с лицевой стороны
- Конструкция полностью из нержавеющей стали
- Особые положения технологического присоединения по запросу
- Способность работать в низких диапазонах от 0 ... 2,5 мбара

¹⁾ Модель 633.50



Манометр с капсульной пружиной, модель 632.50

Описание

Конструкция

EN 837-3

Номинальные диаметры в мм

63, 100, 160

Класс точности

1,6

Диапазоны

NS 63: от 0 ... 40 мбар до 0 ... 600 мбар

NS 100: от 0 ... 16 мбар до 0 ... 600 мбар

NS 160: от 0 ... 2,5 мбар до 0 ... 600 мбар

или все соответствующие вакуумметрические и мановакуумметрические диапазоны

Ограничения по давлению

Постоянное: верхний предел измерений

Переменное: 0,9 x значение верхнего предела измерений

Допустимая температура

Окружающей среды: -20 ... +60 °C

Измеряемой среды: +100 °C максимум

Воздействие температуры

При отклонении температуры измеряемой среды от эталонного значения (+20 °C):

макс. ±0,6 %/10 К значения полной шкалы

Пылевлагозащита в соответствии с IEC/EN 60529

IP54 для модели 632.50 (без гидрозаполнения)

IP65 для модели 633.50 (с гидрозаполнением)

Стандартное исполнение

Технологическое присоединение

Нержавеющая сталь 316L

Присоединение снизу (LM) или снизу сзади (LBM) ¹⁾

NS 63: G ¼ B (наружная резьба), SW 14

NS 100, 160: G ½ B (наружная резьба), SW 22

Чувствительный элемент

Нержавеющая сталь 316L

Уплотнение

Фторкаучук FPM/FKM

Механизм

Нержавеющая сталь

Регулировка нуля

С лицевой стороны

Циферблат

Алюминий, белый цвет, символы черного цвета

Стрелка

Алюминий, черный цвет

Корпус

Нержавеющая сталь

Смотровое стекло

Многослойное безопасное стекло

(с гидрозаполнением: прозрачная армированная пластмасса)

Кольцо на корпусе

Фиксирующее кольцо, нержавеющая сталь

Жидкость для гидрозаполнения ¹⁾

Глицерин 86,5 % для диапазонов шкалы ≥ 60 мбар ²⁾

1) Только для модели 633.50 с NS 100, 160

2) Дополнительно класс точности 1,0 для диапазона ≥ 100 мбар

Дополнительно

- Другое технологическое присоединение
- Уплотнения
(модель 910.17, см. типовой лист AC 09.08)
- Класс точности 1,0 для модели 632.50 и диапазона шкалы ≥ 40 мбар (без гидрозаполнения)
- Класс точности 1,0 для модели 633.50 и диапазона шкалы ≥ 100 мбар (с гидрозаполнением)
- Допустимая температура окружающей среды -40 ... +60 °C
- Перегрузочная способность по давлению и безопасность при работе с вакуумом
в диапазоне > 25 мбар: 10 x значение полной шкалы
в диапазоне ≤ 25 мбар: 3 x значение полной шкалы
- Фланец для монтажа на поверхности
- NS 100 и 160: Фланец для монтажа на панели
- NS 100 и 160: Треухантовое кольцо с зажимной скобой
- NS 100: Для диапазона шкалы ≥ 100 мбар переключающие контакты (модель 831, типовой лист AC 08.01)

Нормативные документы

Логотип	Описание	Страна
	Сертификат соответствия EU <ul style="list-style-type: none"> ■ Директива по оборудованию, работающему под давлением ■ Директива ATEX (дополнительно) Ex II 2GD с TX Тип искрозащиты „с“, конструкционная безопасность	Европейский союз
	ЕАС (дополнительно) <ul style="list-style-type: none"> ■ Директива по оборудованию, работающему под давлением ■ Опасные зоны 	Евразийское экономическое содружество
	ГОСТ (дополнительно) Свидетельство об утверждении типа средств измерений	Россия
	КазИнМетр (дополнительно) Свидетельство об утверждении типа средств измерений	Казахстан
-	МЧС (дополнительно) Разрешение на ввод в эксплуатацию	Казахстан
	БелГИМ (дополнительно) Свидетельство об утверждении типа средств измерений	Республика Беларусь
	УкрСЕПРО (дополнительно) Свидетельство об утверждении типа средств измерений	Украина
	Uzstandard (дополнительно) Свидетельство об утверждении типа средств измерений	Узбекистаан
-	CPA (дополнительно) Свидетельство об утверждении типа средств измерений	Китай

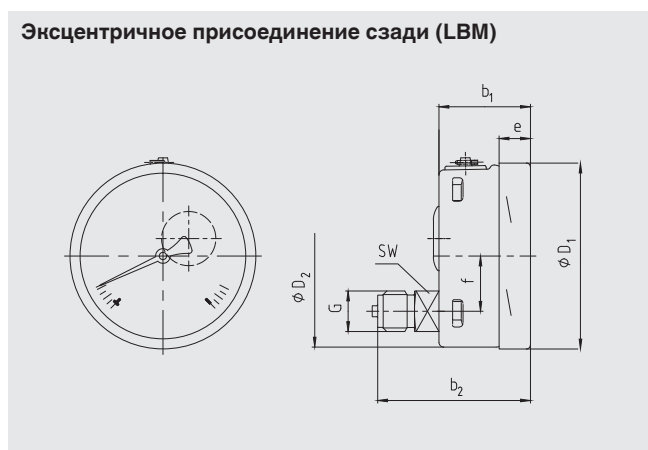
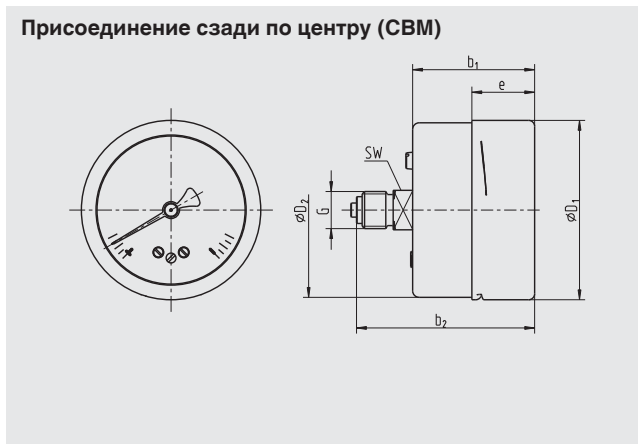
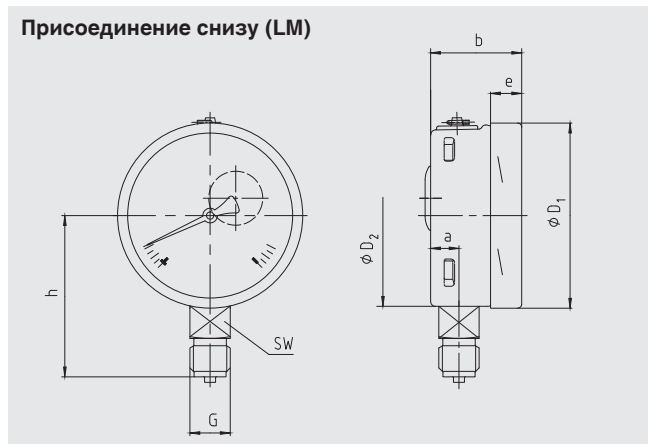
Сертификаты (дополнительно)

- Протокол испытаний 2.2
- Сертификат 3.1

Более подробная информация о нормативных документах приведена на веб-сайте

Размеры в мм

Стандартное исполнение



NS	Размеры в мм											Масса в кг
	a	b	b ₁	b ₂	D ₁	D ₂	e	f	G	h ±1	SW	
63	9,5	42	42	63	64	62	22	- 1)	G ¼ B	52	14	0,19
100	15,5	49,5	49,5	83	101	99	17,5	30	G ½ B	87	22	0,60
160	15,5	49,5	49,5	83	161	159	17,5	50	G ½ B	118	22	1,10

Технологическое присоединение в соответствии с EN 837-1 / 7.3

1) С NS 63: присоединение по центру сзади (CBM)

Информация для заказа

Модель / Номинальный диаметр / Диапазон шкалы / Технологическое присоединение / Расположение технологического присоединения / Дополнительное оборудование

© 12/2008 WIKA Alexander Wiegand SE & Co. KG, все права защищены.

Технические характеристики, указанные в данном документе, были актуальны на момент его публикации.

Компания оставляет за собой право вносить изменения в технические характеристики и материалы своей продукции.



АО «ВИКА МЕРА»
 127015, Россия, г. Москва,
 ул. Вятская, д. 27, стр. 17
 Тел.: +7 (495) 648-01-80
 Факс: +7 (495) 648-01-81
 info@wika.ru · www.wika.ru