

# Манометр с коробчатой пружиной

## Исполнение тестового манометра, Класс 0,6

### Модель 610.20, Стандартное исполнение

### Модель 630.20, Исполнение из нержавеющей стали

WIKA Типовой лист PM 06.09



#### Применение

- Высокоточные измерения в лабораториях
- Для газообразных, сухих и не агрессивных сред
- Модель 630.20 также для агрессивных сред

#### Специальные особенности

- Подстройка нуля
- Специальные положения присоединения по запросу
- Низкие диапазоны от 0 ... 10 мбар



Манометр с коробчатой пружиной Модель 610.20

#### Описание

**Конструкция**  
EN 837-3

**Номинальный размер в мм**  
160

**Класс точности**  
0,6

**Диапазоны**  
0 ... 10 мбар до 0 ... 600 мбар  
а также соответствующие вакууметрические и  
мановакууметрические диапазоны

**Предельно допускаемое давление**  
Постоянное: ВПИ  
Переменное: 0.9 x ВПИ

**Допустимая температура**  
Окружающая: -20 ... +60 °C  
Измеряемая: +60 °C максимум

**Температурный эффект**  
При отклонение температуры окружающей среды от  
нормальной (+20 °C): макс. ±0,6 %/10 K от диапазона

**Пылевлагозащита**  
IP 54 по EN 60 529 / МЭК 529

## Стандартное исполнение

### Присоединение к процессу

Модель 610.20: Медный сплав

Модель 630.20: Нержавеющая сталь  
снизу (LM) или экз.сзади (LBM)

G ½ B (внешняя), 22 мм ключ

### Чувствительный элемент

Двойная мембрана, Нержавеющая сталь

### Механизм

Медный сплав

### Циферблат

Алюминий, белый, черные надписи

### Стрелка

Ножевидная стрелка, алюминий, черная

### Подстройка нуля

Спереди

### Корпус

Нержавеющая сталь

### Стекло

Прозрачный пластик

### Кольцо

Байонентного типа, нержавеющая сталь

## Варианты

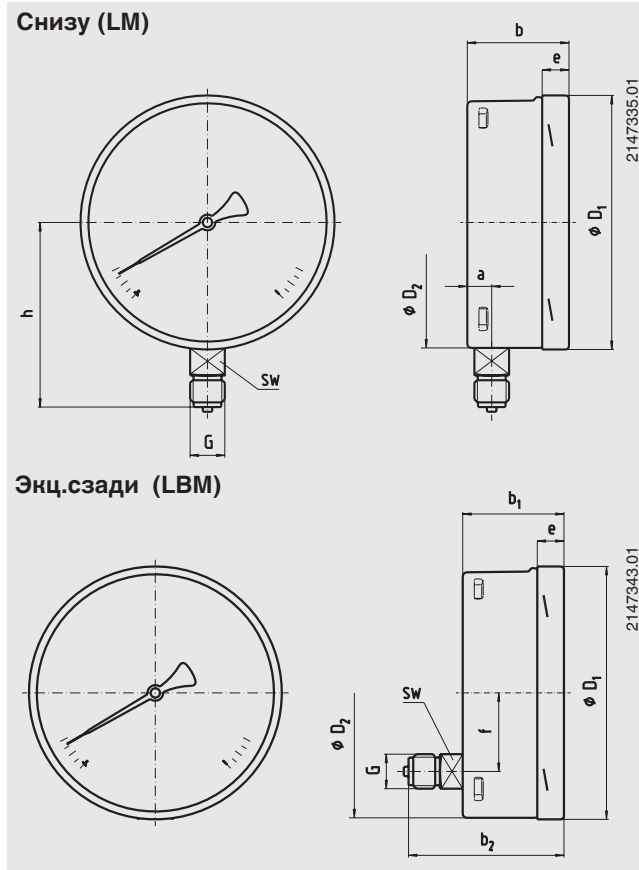
- Другие присоединения к процессу
- Механизм - Нержавеющая сталь
- Повышенная перегрузка и защищенный вакуум при  
 Диапазоны > 25 мбар: 10 x ВПИ  
 Диапазоны ≤ 25 мбар: 3 x ВПИ

## Дополнительные варианты

- Панельный и поверхностный фланец, нержавеющая сталь
- Трехкантное кольцо, нержавеющая сталь, с хомутом
- Инструментальное или ламинированное безопасное стекло
- Байонентное кольцо

## Размеры в мм

### Стандартное исполнение



НР	Размеры в мм										Вес в кг	
	a	b	b <sub>1</sub>	b <sub>2</sub>	D <sub>1</sub>	D <sub>2</sub>	e	f	G	h ± 1		
160	15.5	65.5	65.5	99	161	159	17.5	50	G ½ B	118	22	1.2

Присоединение по EN 837-3 / 7.3

## Информация, необходимая для заказа

Модель / Номинальный размер / Диапазон / Присоединение к процессу / Положение присоединения / Варианты

© 2005 WIKA Alexander Wiegand SE & Co. KG, все права защищены.  
 Спецификации и размеры, приведенные в данном документе, отражают техническое состояние изделия на момент выхода документа из печати.  
 Возможные технические усовершенствования конструкции и замена комплектующих производится без предварительного уведомления.

Страница 2 из 2

WIKА Типовой лист PM 06.09 · 12/2008



АО "ВИКА МЕРА"  
 127015 г. Москва, ул. Вятская,  
 д.27, стр.17  
 Тел.: +7(495) 648-01-80  
 Факс: +7(495) 648-01-81  
 info@wika.ru www.wika.ru