

Манометр с коробчатой пружиной Модель 611.13, Plastic Series

swikap
by WIKAI

WIKAI Типовой лист PM 06.12



Применение

- Для сухих, газообразных сред, не агрессивных к медным сплавам сред
- Медицинское, вакуумметрическое, лабораторное оборудование и т.д.

Специальные особенности

- Компактная конструкция и пылевлагозащита IP 53
- Пластиковый корпус
- Другие присоединения по запросу
- Низкие диапазоны от 0 ... 60 мбар
- Максимум - диапазон 0 ... 1000 мбар



Манометр с коробчатой пружиной Модель 611.13

Описание

Конструкция
EN 837-3

Номинальный размер в мм
50, 63

Класс точности
2,5

Диапазоны
0 ... 60 мбар до 0 ... 1000 мбар
а также соответствующие вакуумметрические и
мановакуумметрические диапазоны

Предельно допускаемое давление
Постоянное: ВПИ
Переменное: 0,9 x ВПИ

Допустимая температура
Окружающая: -20 ... +60 °C
Измеряемая: +60 °C максимум

Температурный эффект
При отклонение температуры окружающей среды от
нормальной (+20 °C): макс. ±0,6 %/10 K от диапазона

Пылевлагозащита
IP 53 по EN 60 529 / МЭК 529

Стандартное исполнение

Присоединение к процессу

Медный сплав,
снизу (LM) или осевое сзади (CBM)
G ¼ B (внешняя), 14 мм ключ

Чувствительный элемент

Медный сплав (CuBe)

Уплотнение

NBR

Механизм

Медный сплав

Циферблат

Алюминий, белый, черные надписи

Стрелка

Алюминий, черная

Корпус

Пластик, черный

Стекло

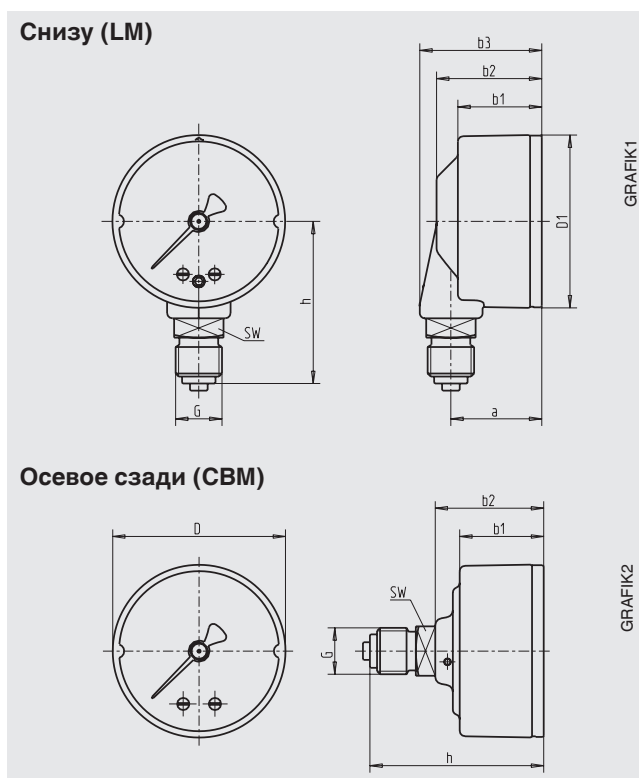
Пластик, вставляемый в корпус

Варианты

- Другие присоединения к процессу
- Защита от перегрузки и вакуума (по запросу)
- Класс точности 1.6
- Подстройка нуля, спереди
- Корпус - сталь, черный (Модель 611.23)
- Дроссель

Размеры в мм

Стандартное исполнение



НР	Положение присоединения	Размеры в мм						Ключ	Вес в кг	
		a	b ₁	b ₂	b ₃	D	G			
50	снизу (LM)	26	24	30	35	49	G ¼ B	48	14	0.07
50	сзади (CBM)	-	24	31	-	49	G ¼ B	51.5	14	0.07
63	снизу (LM)	25.5	24	29.5	34.5	62	G ¼ B	48	14	0.08
63	сзади (CBM)	-	24	31	-	62	G ¼ B	51.5	14	0.08

Присоединение по EN 837-3 / 7.3

Информация, необходимая для заказа

Модель / Номинальный размер / Диапазон / Присоединение к процессу / Положение присоединения / Варианты

© 2005 WIKA Alexander Wiegand SE & Co. KG, все права защищены.
Спецификации и размеры, приведенные в данном документе, отражают техническое состояние изделия на момент выхода документа из печати.
Возможные технические усовершенствования конструкции и замена комплектующих производятся без предварительного уведомления.



АО "ВИКА МЕРА"
127015 г. Москва, ул. Вятская,
д.27, стр.17
Тел.: +7(495) 648-01-80
Факс: +7(495) 648-01-81
info@wika.ru www.wika.ru