

Дифференциальный манометр с трубкой Бурдона, параллельные штуцеры. Измерительная система из нержавеющей стали, модели 732.18, 733.18

WIKA Типовой лист PM 07.03

Применения

- Измерение дифференциального давления или двух значений давления в холодильных установках или компрессорах
- Одновременное измерение давления пара и, как взаимосвязанной величины, температуры пара
- Для газообразных и жидких сред, в том числе агрессивных, не сильно вязких, не кристаллизующихся, а также для условий агрессивной окружающей среды

Особенности

- Измерение дифференциального давления, движущийся циферблат
- Вариант с двойной шкалой
- Демпфирующее гидрозаполнение для применений в условиях вибрации, а также для предотвращения конденсации воды ¹⁾
- Комбинированные шкалы давления и температуры. Две, три или четыре шкалы для всех стандартных хладагентов.

Описание

Исполнение

Две независимые измерительные системы, параллельные штуцеры

Номинальный размер, мм

80, 100

Класс точности

1,6

Диапазоны

от 0 ... 2,5 до 0 ... 60 бар; -1 ... 0 ... +25 бар

-1 ... 0 ... +12 бар -1 ... 0 ... +30 бар

-1 ... 0 ... +15 бар -1 ... 0 ... +35 бар

-1 ... 0 ... +16 бар -1 ... 0 ... +40 бар

Другие диапазоны по запросу

Чтобы обеспечить достоверное считывание показаний, значение измеряемого дифференциального давления должно быть не менее 1/6 диапазона шкалы.

1) Модель 733.18



Дифференциальный манометр, модель 733.18, с температурными шкалами шкалой давления масла для холодильных установок

При заказе укажите оба значения давления:

- максимальное полное давление,
- дифференциальное давление

Максимальное давление

Постоянное: диапазон шкалы

Переменное: 0,9 x диапазона шкалы

Кратковременно: 1,3 x диапазона шкалы

Допустимая температура

Окружающая: 0 ... +60 °C

Измеряемой среды: +100 °C максимум

Влияние температуры

Дополнительная погрешность, возникающая при отклонении температуры измерительной системы от +20 °C: не более ±0,4 %/10 K диапазона шкалы

Стандартное исполнение

Присоединение к процессу

нержавеющая сталь,
расположение снизу (LM) или сзади (BM),
2 x G 3/8 B (наружная резьба), плоскости 19 мм,
плюсовая (HP) и минусовая (LP) стороны обозначения

Чувствительный элемент

нержавеющая сталь, сварка

Механизм

Медный сплав, трущиеся части аргентан

Циферблат

Алюминий, белый, черные надписи

Стрелка

1 стандартная стрелка: алюминий, черная
1 шкальный указатель: алюминий, белый
масштаб ± 50 % основной шкалы
отображения дифференциального
давления

Корпус

нержавеющая сталь

Стенло

поликарбонат

Кольцо

завальцованное, нержавеющая сталь, полированное

Гидрозаполнение (модель 733.18)

Глицерин 99,7 %

Степень защиты

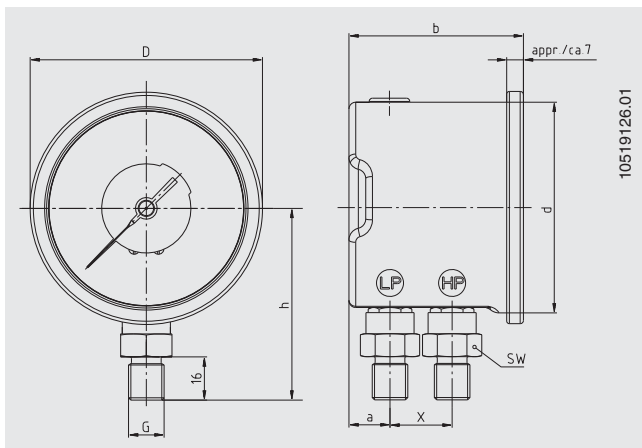
IP 65 по EN 60529 / IEC 529

Варианты

- Другие резьбы штуцеров: 2 X G 1/4 B, 7/16-20UNF (1/4 Flare), M12 X 1,5 для 6 мм, (другие по запросу)
- Уплотнительные кольца (модель 910.17, типовой лист AC 09.08)
- Вариант с двойной шкалой ("двойной манометр")
- Фланец для монтажа в панель (только для HP 100) или поверхность
- Панельная рамка 88 x 88 мм
- Монтажный клемп для монтажа в панель
- Степень защиты IP 66 (только для заполнения корпуса)

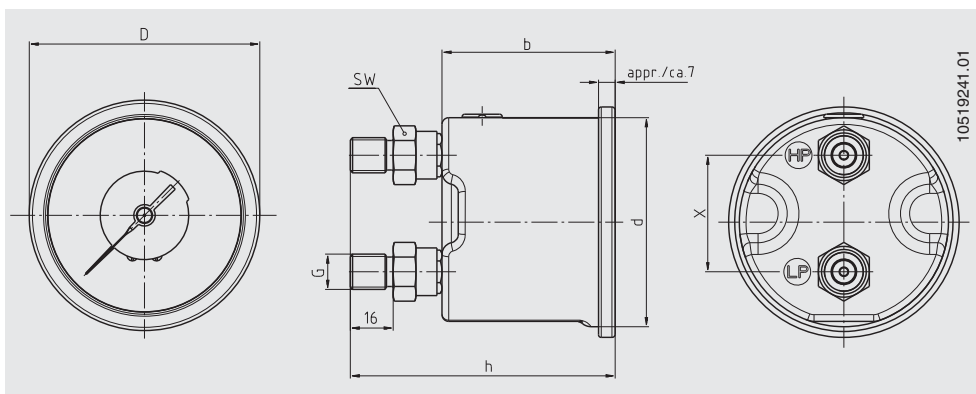
Размеры, мм

Штуцер снизу (LM) (номинальный размер 80 и 100)



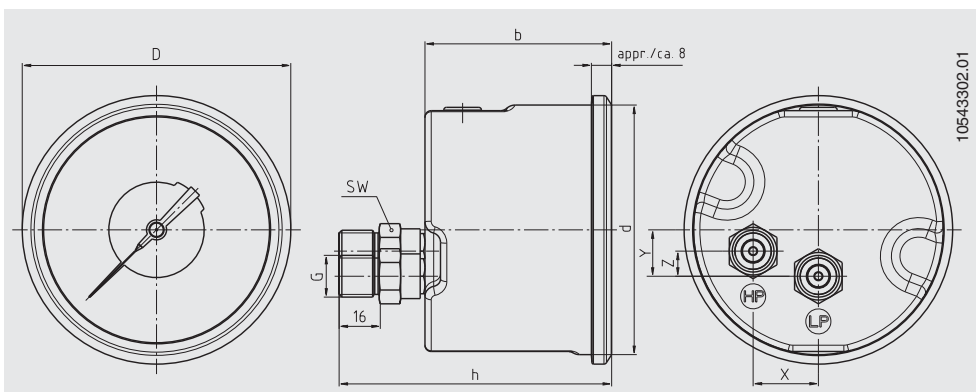
HP	Размеры, мм								Масса, кг
	a	b	d	D	G	h ±1	X	SW	
80	15	64,5	78	86	G 3/8 B	71	23	19	0,49
100	16	74	99,5	107	G 3/8 B	83	26,5	19	0,65

Штуцер сзади (BM) (HP 80)



HP	Размеры, мм							SW	Масса, кг
	b	d	D	G	h ± 1	X			
80	64,5	78	86	G 3/8 B	99	43,5	19	0,53	

Штуцер сзади (BM) (HP 100)



HP	Размеры, мм								SW	Масса, кг
	b	d	D	G	h ± 1	X	Y	Z		
100	74	99,5	107	G 3/8 B	109	26	18,5	10	19	0,71

Информация для заказа

Модель / Номинальный размер / Диапазон шкалы / Надписи / Дифференциальное давление или два значения давления / Размер присоединения / Расположение присоединения / Максимальное полное значение давления / Диапазон дифференциального давления / Варианты

© 2010 WIKA Alexander Wiegand SE & Co. KG, all rights reserved.
Характеристики, приведенные в документе, действительны на момент его опубликования.
Мы оставляем за собой право вносить изменения в характеристики и материалы.



АО "ВИКА МЕРА"
127015 г. Москва, ул. Вятская,
д. 27, стр.17
Тел.: +7(495) 648-01-80
Факс: +7(495) 648-01-81
info@wika.ru www.wika.ru