

Манометры дифференциальные. С встроенным индикатором рабочего давления. Модификация DPG40

WIKA Типовой лист PM 07.20

DELTA-plus

Применения

Контроль фильтров, компрессоров, насосов в областях:

- Котлы, сосуды, сбор трюмных вод в судостроении
- Подготовка питьевой воды
- Компрессорные станции
- Отопительные установки
- Установки пожаротушения

Особенности

- Дифференциальные манометры с встроенным индикатором рабочего давления
- Прочный алюминиевый корпус с окном, защищенным от образования осколков
- Диапазоны измерения от 0 ... 250 мбар
- Высокая точность

Описание

Данные дифманометры предназначены для измерения низкого дифференциального давления в условиях высоких односторонних перегрузок и высокого рабочего давления. Основные области применения это фильтрующие установки, компрессоры, насосы и трубопроводы отопительных, вентиляционных и кондиционирующих систем, оборудование технических сооружений, системы очистки и подготовки воды, судостроение.

Помимо отображения дифференциального давления подобные применения, как правило, требуют также мониторинга рабочего давления в системе. По этой причине в модель DELTA-comb стандартно встроен манометр рабочего давления. Таким образом, для пользователя снижаются затраты, необходимые для реализации отдельной точки измерения рабочего давления. Отчетливые циферблаты позволяют точно отсчитывать показания.



Манометры дифференциальные.
С встроенным индикатором рабочего давления.
Модификация DPG40

Прочный алюминиевый корпус с окном, защищенным от образования осколков обеспечивают длительный срок службы даже в тяжелых условиях окружающей среды.

Диапазоны измерений от 0 ... 250 мбар позволяют измерять низкие разности давления. Еще одной важной особенностью является высокая точность измерений до $\pm 1,6$ % диапазона измерений, которая необходима в большинстве из перечисленных применений данного прибора.

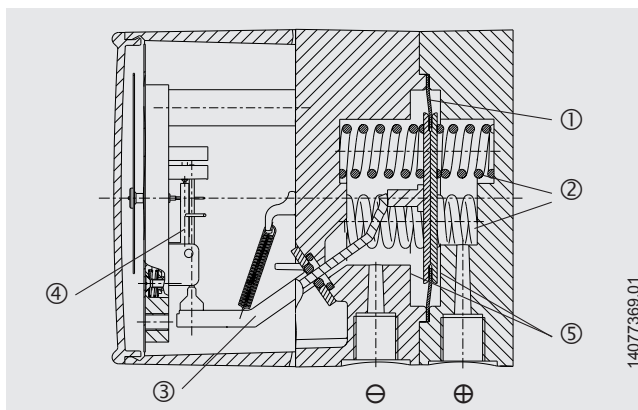
Новый дизайн прибора подтверждает его высокую функциональность как средства измерений.

Исполнение и принцип действия

Давление p_1 и p_2 подводится к „+“ и „-“ камерам, разделенным эластичной деформационной мембраной (1).

Разность давлений ($\Delta p = p_1 - p_2$) изгибает диафрагму в осевом направлении (в пределах рабочего хода), что в свою очередь воздействует на пружину (2).

Деформация пружины передается через передаточный вал (3), выполняющий функцию уплотнителя, на измерительный механизм (4), расположенный за циферблатом. Защита от перегрузки обеспечивается профильными металлическими ограничителями хода диафрагмы (5).



Каналы подвода давления обозначены „+“ (высокое давление) и „-“ (низкое давление)

Прибор монтируется при помощи:

- жестких импульсных трубок или
- скобами для монтажа на стене

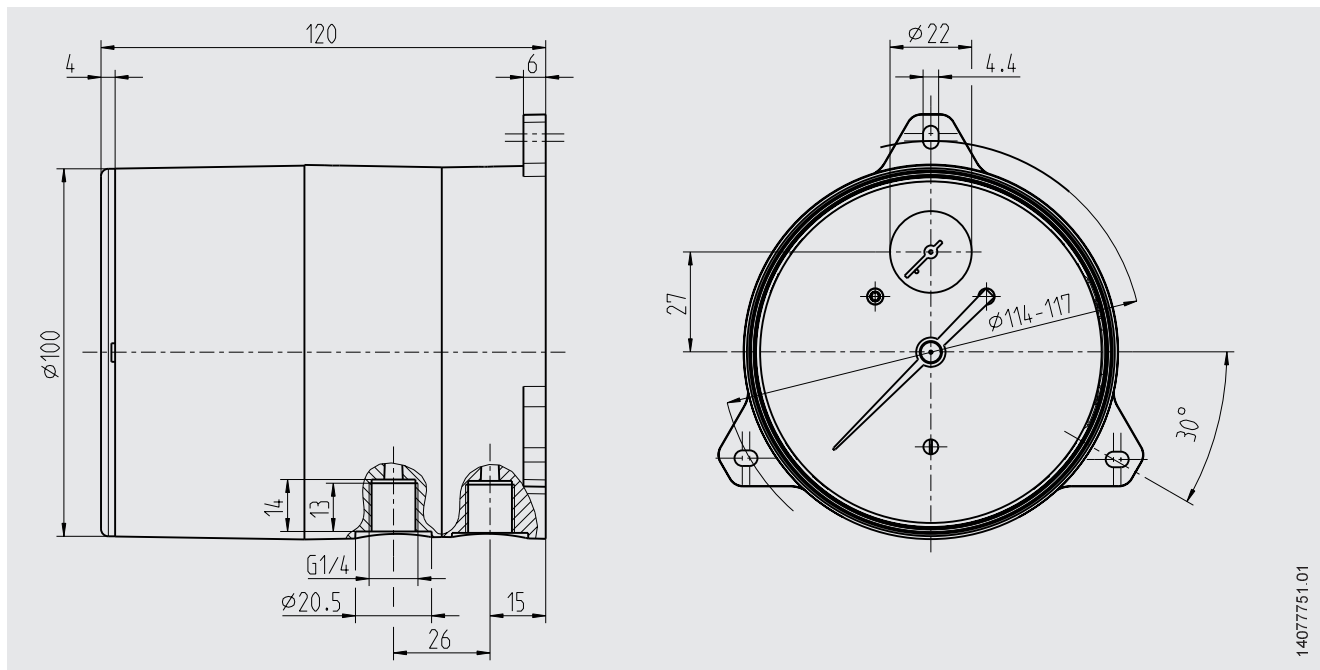
Стандартное исполнение

Характеристики	DELTA-plus, модификация DPG40
Номинальный размер	Разность давлений: Ø 100 мм Рабочее давление: Ø 22 мм
Класс точности	Разность давлений: 2,5 (вариант 1,6) Рабочее давление: -
Диазоны измерений по EN 837	Разность давлений: от 0 ... 0,25 до 0 ... 10 бар Рабочее давление: 0 ... 25 бар
Максимальное рабочее (статическое) давление	25 бар
Допустимая перегрузка	односторонняя 25 бар
Диапазон температур среды	Окружающей: -10...+70 °C, измеряемой: -10...+90 °C, хранения: -40...+70°C Дополнительная температурная погрешность $\pm 0,5\%$ диапазона на 10 K
Степень защиты	IP 54 по EN 60529 / IEC 60529
Измерительная камера (контакт со средой)	алюминий, EN AC-Al Si9Cu3(Fe), черный лак
Присоединения к процессу (контакт со средой)	2 x G 1/4 внутр., снизу, непосредственно, межосевое расстояние 26 мм
Измерительные элементы (контакт со средой)	Разность давлений: пружина из нержав. стали 1.4310, разделительная диафрагма из FPM/FKM (опция: NBR) Рабочее давление: трубка Бурдона из медного сплава
Крепежи (контакт со средой)	Нержавеющая сталь 1.4301, 1.4305, 1.4310, FPM/FKM (опция: NBR)
Уплотнения (контакт со средой)	FPM/FKM (опция: NBR)
Механизм	Медный сплав; части, подверженные трению - аргентан
Циферблат	Разность давл-й и рабоч.давление: белый циферблат, черные надписи
Стрелка	Разность давлений и рабочее давление: синяя
Подстройка „нуля“ для разности давлений	Винтом на циферблате
Корпус	алюминий, EN AC-Al Si9Cu3(Fe), черный лак
Стекло	пластик
Масса	около 1,3 кг
Средний срок службы	не менее 10 лет

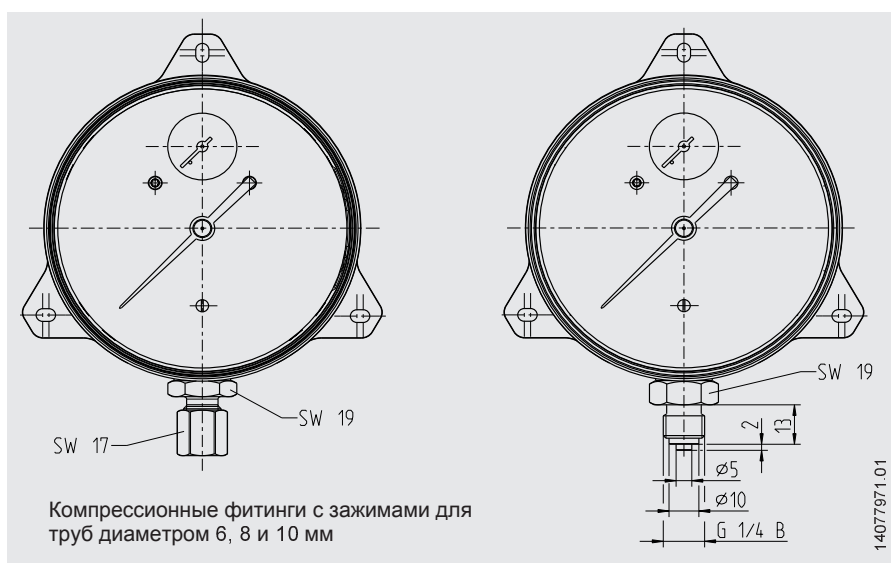
Опции

- Без индикации рабочего давления
- Шкалы рабочего давления 0 ... 10 или 0 ... 16 бар (максимальное рабочее давление и допустимая перегрузка соответственно 10 или 16 бар)
- Измерительная камера EN AC-Al Si9Cu3(Fe) с защитным покрытием HART- COAT
- Класс точности 1,6 для разности давлений в диапазонах от 0 ... 1 бар до 0 ... 10 бар
- Степень защиты IP 65
- 4-ходовой вентиляльный блок, медный сплав или нержавеющая сталь (1 вентиль выравнивания давления, 2 вентиля подвода давления, 1 вентиль сброса в атмосферу)
- Уплотнения (модель 910.17, см. типовой лист AC 09.08)
- Другие резьбы присоединения к процессу, внутренние и наружные
- Компрессионные фитинги с зажимами для труб диаметром 6, 8 и 10 мм
- Фланец для монтажа в панель (два исполнения: нержавеющая сталь или нержавеющая сталь с покрытием черным лаком)

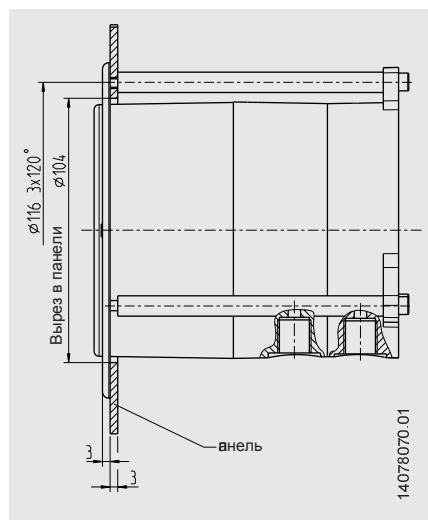
Размеры, мм



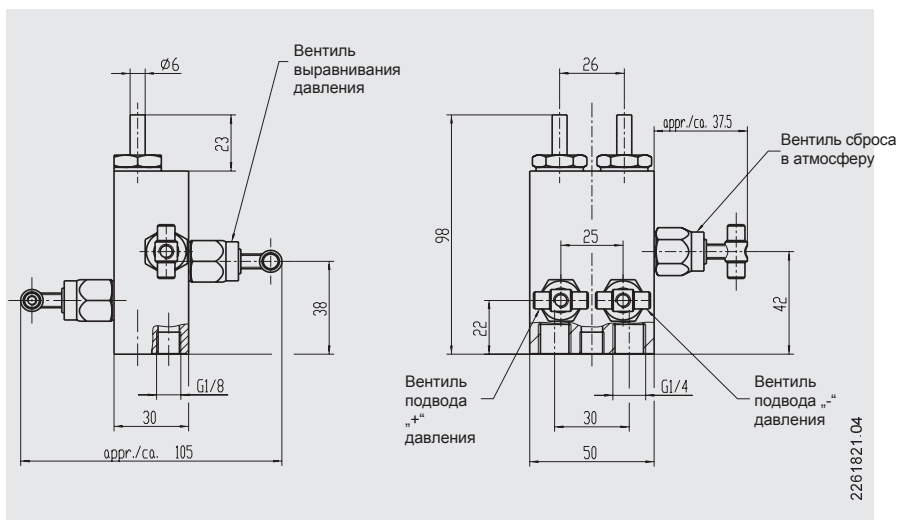
Опция Варианты присоединения к процессу



Опция Монтаж в панель



Опция 4-ходовой вентильный блок



Сертификаты 1)

- сертификат 2.2 по EN 10204 (например, удостоверение современных технологий производства, подтверждение класса точности)
- сертификат 3.1 по EN 10204 (например, подтверждение класса точности)

1) опция

Разрешения и сертификаты см. на сайте WIKA

Информация для заказа

Модель / Диапазон измерений / Присоединение к процессу / Материалы разделительной диафрагмы и уплотнений / Класс точности для дифференциального давления / Опции

© 2014 WIKA Alexander Wiegand SE & Co. KG, все права защищены.
Спецификации и размеры, приведенные в данном документе, отражают техническое состояние изделия на момент выхода документа из печати. Возможные технические усовершенствования конструкции и замена комплектующих производятся без предварительного уведомления.



АО "ВИКА МЕРА"
127015 г. Москва, ул. Вятская,
д.27, стр.17
Тел.: +7(495) 648-01-80
Факс: +7(495) 648-01-81
info@wika.ru www.wika.ru