

Манометры деформационные с трубчатой пружиной и электрическим выходным сигналом. Корпус из нержавеющей стали, исполнение повышенной безопасности. Модель PGT23, номинальный размер 100 и 160 мм.

WIKA Типовой лист PV 12.04



intelliGAUGE®

Применения

- Передача и отображение измеряемых параметров
- Передача значения измерения для последующего контроля, 4 ... 20 мА; 0 ... 20 мА; 0 ... 10 В
- Местное отображение без дополнительного питания
- Для применений, требующих повышенной безопасности

Особенности

- "Plug-and-play" не требуется дополнительных подстроек
- Передача сигнала в соответствии с NAMUR
- Диапазоны от 0 ... 0,6 бар до 0 ... 1600 бар
- Легкий отчет, номинальный размер корпуса 100 или 160
- Безопасное исполнение S3 по EN 837-1

Description

В местах, где требуется местное отображение измеряемой величины и, в тоже время, передача сигнала для дистанционного управления, может быть использован PGT23 intelliGAUGE (US Patent No. 8,030,990).

Через комбинацию механической системы измерения и электронной обработки сигнала, давление процесса может быть отсчитано надежно, даже если электропитание потеряно.

PGT23 INTELLiGauge выполняет все связанные с безопасностью требования стандартов и руководств для местного отображения измеряемого давления сосудов, находящихся под давлением. Также отсутствует необходимость второй точки отбора давления для прибора с местным показом.

PGT23 встроены в высококачественный манометр, выполненный полностью из нержавеющей стали, в безопасном исполнении, Модель 23x.30 с номинальными размерами 100 или 160. Манометры изготавливаются в соответствии с EN 837-1.



Манометр деформационный, модель PGT23, номинальный размер 100 мм

Под воздействием давления деформация надежной, полностью сварной трубки Бурдона передается на стрелку и вызывает ее угловое перемещение, пропорциональное значению давления. Электронный сенсор, испытанный в экстремальных применениях автомобильной промышленности, определяет положение оси и таким образом преобразует значение давления в пропорциональный выходной электрический сигнал 4...20 мА. Данный сенсор является бесконтактным, таким образом он не подвержен трению и не изнашивается.

Электронный преобразователь производства WIKA, встроенный в механический манометр, создает сочетание преимуществ электрической передачи измерительной информации с надежностью местного отображения.

Диапазон измерений механической шкалы автоматически связан с диапазоном выходного сигнала 4 ... 20 мА. Нулевая точка выходного сигнала также может быть установлена вручную.

Стандартное исполнение

Номинальный размер в мм

100, 160

Класс точности

1,0

Диапазоны измерений

от 0 ... 0,6 бар до 0 ... 1600 бар положительного избыточного давления;

от -1...0 бар до -0,6...0 бар вакуумметрического давления;

от -0,3...0,3 до -1...40 мановакуумметрического давления

Присоединение к процессу

Нержавеющая сталь 316L,

штуцер снизу (LM)

G 1/2 В (внешняя), 22 мм - место под ключ

Чувствительный элемент

Нержавеющая сталь 316L,

< 100 бар: С-тип

≥ 100 бар: спиральный

Механизм

Латунь

Циферблат

Алюминиевый, белый, черные надписи

Стрелка

Алюминиевая, черная, подстраиваемая

Корпус

Нержавеющая сталь, с прочной перегородкой (Solidfront) и задней выдуваемой стенкой, для диапазонов ≤ 0...16 бар с вентилем выравнивания давления, степень защиты IP 54

Стекло

Ламинированное, безопасное

Кольцо

Зажимное (байонетного типа), нержавеющая сталь

Опции

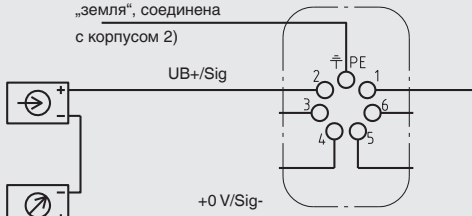
- Другие присоединения к процессу
- Уплотнения (модель 910.17, см. типовой лист AC 09.08)
- Сборка с разделителем давления (смотри обзор „Разделители давления WIKA“)
- Гидрозаполнение корпуса (Силикон M50, IP65)
- Измерительная система из Монеля или нержавеющей стали 1.4571
- Панельный монтажный фланец, нержавеющая сталь или полированная нержавеющая сталь
- Ушки на задней стенке для монтажа на поверхность, нержавеющая сталь
- Окружающая температура -40 °C (заполнение силиконом)
- Стекло из поликарбоната (макс. температура окр. среды до 80 °C, не для взрывозащищенных версий)
- Исполнение по АTEX Ex II 2G Ex ia IIC T4 / T5 / T6
- Одобрение ГОСТ Р (Россия)
- Электроконтакты (см. типовой лист AC 08.01)



Характеристики

intelliGAUGE модель PGT23, номинальный размер 100/160

Электрические данные

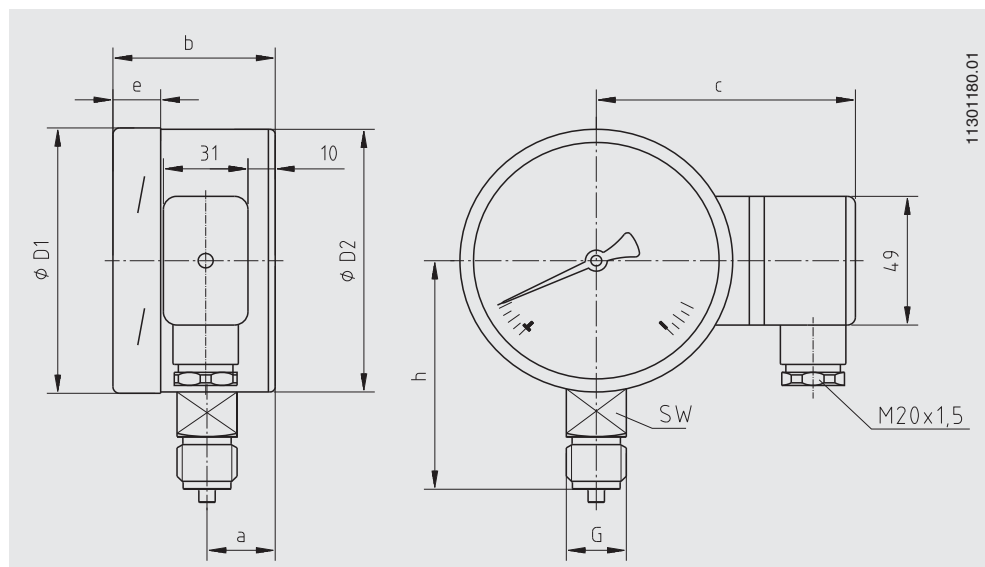
Напряжение питания U_B	V DC	$12 < U_B \leq 30$
Влияние напряжения питания	% диап./10 В	$\leq 0,1$
Допустим. остаточные пульсации	% ss	≤ 10
Выходной сигнал	вариант 1 вариант 2 вариант 3 вариант 4	4 ... 20 мА, 2-проводной, пассивный, по NAMUR NE 43 4 ... 20 мА, по ATEX Ex II 2G Ex ia IIC T4 / T5 / T6 или Ex I M2 Ex ia I 0 ... 20 мА, 3-проводной; 0 ... 10 В, 3-проводной
Допустимая макс. нагрузка R_A для вариантов 1 - 3		$R_A \leq (U_B - 12 В)/0,02 А$, где R_A (Ом) и U_B (В), но не более 600 Ω
Влияние нагрузки (вариант 1 - 3)	% диап. изм.	$\leq 0,1$
„Ноль», выходного сигнала		перемычка между клеммами 5 и 6 (см. Руководство по эксплуатации)
■ стабильность электроники	% диап.изм.	$< 0,3$
■ стабильность вых. сигнала	% диап.изм.	≤ 1
Погрешность	% диап.изм.	$\leq 1,0$ % (калибровка по предельным точкам)
Характеристики соответствия		Ex-исполнение
■ Напряжение питания	V DC	макс. 30
■ Ток короткого замыкания	мА	макс 100
■ Мощность	мВт	макс 1000
■ Внутренняя емкость	нФ	$C_i \leq 12$ нФ
■ Внутренняя индуктивность	мГн	пренебрежимо мала
Электромагнитная совместимость		в соответствии с 2004/108/EC (Класс ограничения В) и EN 61 326-1 (помехоустойчивость)
Проводные соединения		L-разъем, возможность поворота на 180 °, сечение провода 0,14 ... 1,5 мм ² макс., защита провода от растяжения, кабельный ввод M20 x 1,5, внешний диаметр кабеля 7-13 мм; окружающая температура до 60 °С
Схема соединений , 2-проводная (варианты 1 и 2) ¹⁾		 <p>„земля», соединена с корпусом 2)</p> <p>Клеммы 3, 4, 5 и 6: только для внутренних соединений</p> <p>2) Данная клемма не предназначена для подключения к системе выравнивания потенциалов. Прибор должен быть интегрирован в систему выравнивания потенциалов посредством присоединения к процессу.</p>
1) 3-проводную схему см. в руководстве по эксплуатации		

Механич. параметры

Конструкция		Безопасное исполнение S3 с защитной перегородкой в соответствии с EN 837-1
Диаметр корпуса		Номинальный размер 100 или 160
Присоединение к процессу		G ½ В (наружная) (другие по запросу)
Демпфирование		
■ для динамических нагрузок давлением		дрессель в канале штуцера
■ для вибраций		гидрозаполнение корпуса
Предельное давление		
■ Постоянное		верхний предел измерений
■ Переменное		0,9 x верхний предел измерений
■ Кратковременно		1,3 x верхний предел измерений
		Должны соблюдаться правила использования механических средств измерений в соответствии с EN 837-1
Погрешность		
■ Отображение		≤ 1 % диапазона измерений (класс 1.0 по EN 837-1)
Диапазон рабочей температуры		
■ Измеряемой среды	°С	-40... +100
■ Окружающей среды	°С	-40 ... +60 (для поликарбонатного стекла корпуса максимум 80 °С)
Дополнительная температурная погрешность	%/10 К	не более 0,4 от диапазона измерений (при изменении температуры измерительного элемента от +20 °С)
Степень защиты		IP 54, с гидрозаполнением IP 65

Размеры, мм

Стандартное исполнение



НР	Размеры, мм									Масса, кг
	a	b	c	D ₁	D ₂	e	G	h ±1	SW	
100	25	59,5	94	101	100	17	G ½ B	87	22	0,80
160	27	59,5	123,5	161	159	17,5	G ½ B	118	22	1,45

СЕ соответствие

Директива оборудования под давлением

97/23/EC, PS > 200 бар, module A, принадлежность под давлением

Директива ЭМС

2004/108/EC, EN 61326 помехоэмиссия (группа 1, класс В) и помехоустойчивость (промышленные применения)

ATEX

94/9/EC, II 2 G Ex ia IIC

Информация для заказа

Модель / Диапазон измерений / Размер присоединения / Расположение присоединения / Выходной сигнал / Опции

© 2008 WIKA Alexander Wiegand SE & Co. KG, все права защищены.

Спецификации и размеры, приведенные в данном документе, отражают техническое состояние издания на момент выхода документа из печати. Возможные технические усовершенствования конструкции и замена комплектующих производятся без предварительного уведомления.



АО "ВИКА МЕРА"
127015, г. Москва, ул. Вятская,
д. 27, стр. 17
Тел.: +7(495) 648-01-80
Факс: +7(495) 648-01-81
info@wika.ru www.wika.ru