

Манометры деформационные с трубкой Бурдона и фиксированными электроконтактами Модель PGS21

WIKА Типовой лист PV 21.02



смотри сертификаты
на стр. 3

switchGAUGE

Применения

- Манометр для мониторинга давления в резервуарах и сигнализации утечки
- Системы газового пожаротушения по EN 12094-10 (VdS/CE)
- Общепромышленные применения

Особенности

- Высокая надежность переключений и длительный срок службы
- Исполнение по EN 837-1 и EN 12094-10
- Отображение давления на 270 °
- Электроконтакты фиксированные, по спецификации заказчика
- Степень защиты IP 65

Описание

Исполнение

по EN 837-1 и EN 12094-10

Номинальный размер, мм

40, 50

Класс точности

1,6 / 2,5

Погрешность переключения

± 2,5 %

Диапазоны

HP 40: от 0...2,5 бар до 0...400 бар положительного избыточного давления;

HP 50: от 0...0,6 бар до 0...400 бар положительного избыточного давления;

от -0,6...0 бар до -1...0 бар вакуум;

от -0,6...0,6 бар до -1...40 бар мановакууметрическое давление



Деформационный манометр switchGAUGE PGS21

Предельное давление

Постоянное: 3/4 x диапазона измерений

Переменное: 2/3 x диапазона измерений

Кратковременное: диапазон измерений

Диапазон температуры

Окружающей среды: -20 ... +60 °C

Измеряемой среды: не более +60 °C

Влияние температуры

при отклонении температуры измерительной системы от +20 °C:

не более ±0,4 % диапазона измерений на каждые 10 K

Присоединение к процессу

медный сплав, наружная резьба

HP 40: штуцер сзади по центру (CBM)

NS 50: штуцер снизу (LM) или сзади по центру (CBM)

Чувствительный элемент

медный сплав

≤ 60 бар: С-образный

> 60 бар: спиральный

Механизм

медный сплав

Циферблат

Алюминий, белый

Стрелка

Пластик, черная

Корпус

Нерж. сталь

Стекло

Поликарбонат

Степень защиты

IP 65 по EN 60529 / IEC 529

Гелиевый тест на утечку

Величина утечки 10^{-5} мбар*л/с

Электрические параметры

Напряжение переключения: DC / AC 4,5 ... 24 В

Ток переключения: 5 ... 100 мА

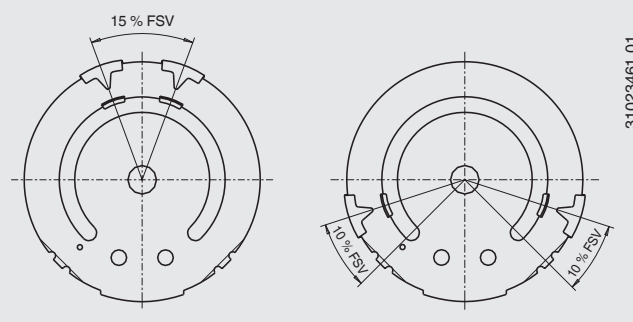
Контактная мощность: макс. 2.4 Вт

Тип контакта: нормально замкнутый (NC) или нормально разомкнутый (NO)

Индекс	Тип	Обозначение	Функция переключения / направление настройки	Код
1	Нормально разомкнутый (NO)		Контакт замыкается при повышении давления или движении стрелки по часовой стрелке (стандартно)	1
			Контакт размыкается при падении давления или движении стрелки против часовой стрелки	5
2	Нормально замкнутый (NC)		Контакт размыкается при повышении давления или движении стрелки по часовой стрелке (стандартно)	2
			Контакт замыкается при падении давления или движении стрелки против часовой стрелки	4
12	Норм. разомкнутый / Норм. замкнутый (NO-NC)		см. функцию переключения / направление настройки для соответствующего одиночного контакта	
11	Норм. разомкнутый / разомкнутый (NO-NO)		см. функцию переключения / направление настройки для соответствующего одиночного контакта	
22	Норм. замкнутый / замкнутый (NC-NC)		см. функцию переключения / направление настройки для соответствующего одиночного контакта	

Потенциально свободные

Настройка контактов



Электрическое подключение

Проводные выводы, концы проводов луженые для пайки (по стандарту IPC-WHMA-A-620A)

Один контакт		Два контакта	
красный:	UB+ (общий)	красный:	UB+ (общий)
черный:	SP 1	оранжевый:	SP 1
		черный:	SP 2

Одобрения

Одобрение VdS и CE по EN 12094-10

Опции

- Другие присоединения к процессу
- Другие диапазоны
- Два контакта (HP 50)
- Перенастраиваемые контакты (модель PGS11, типовой лист PV 21.01)
- Номинальный размер 63
- Электрическое подключение через разъем (HP 50)

Опция

Электрическое подключение через разъем (HP 50)

L-разъем EN 175301-803-C



Один контакт		Два контакта	
1:	UB+ (общий)	1:	UB+ (общий)
2:	SP 1	2:	SP 1
		3:	SP 2

Круглый разъем M12 x 1



Один контакт		Два контакта	
1:	UB+ (общий)	1:	UB+ (общий)
4:	SP 1	4:	SP 1
		3:	SP 2

Круглый разъем M8 x 1



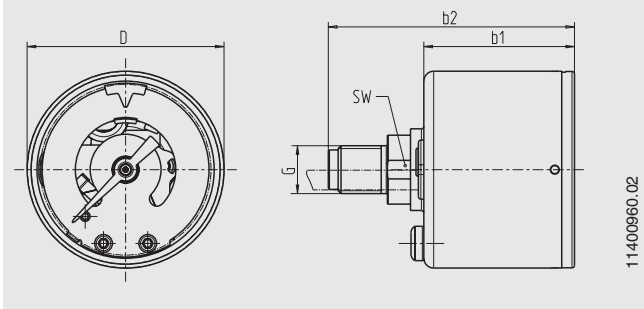
Один контакт		Два контакта	
1:	UB+ (общий)	1:	UB+ (общий)
3:	SP 1	3:	SP 1
		4:	SP 2

Размеры, мм 1)

Стандартное исполнение

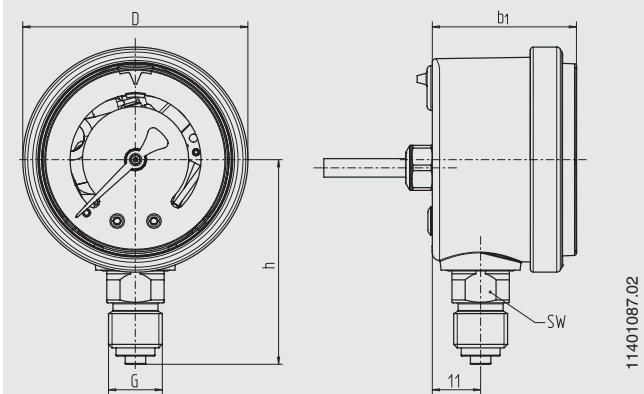
NS 40, centre back mount (CBM)

Single contact

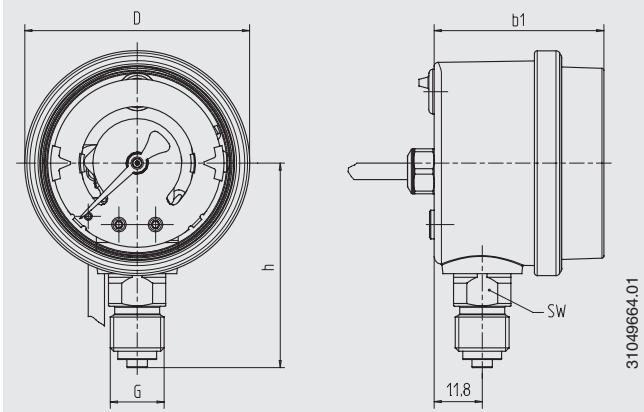


HP 50, Штуцер снизу (LM)

Один контакт

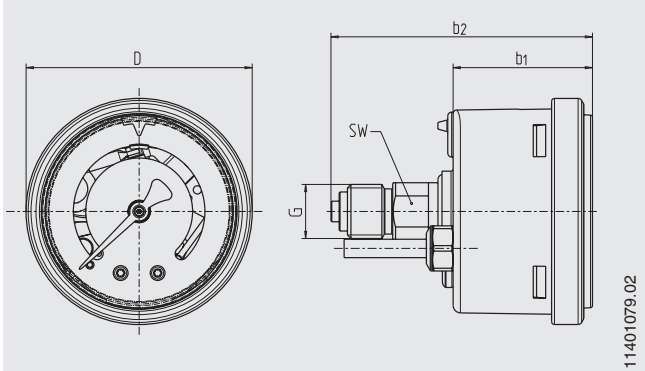


Два Контакта

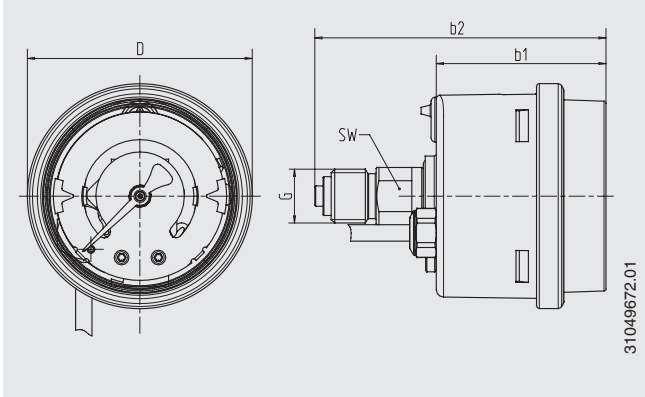


HP 50, Штуцер сзади по центру (CBM)

Один контакт

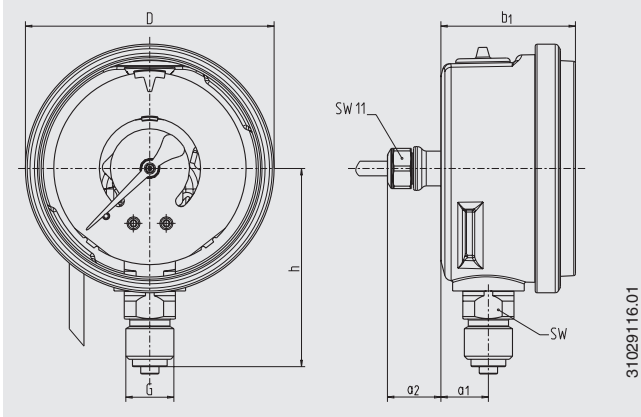


Два Контакта



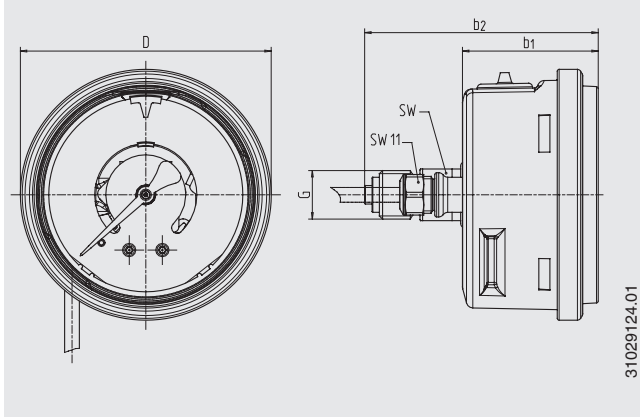
НР 63, Штуцер снизу (LM)

Один контакт



НР 63, Штуцер сзади по центру (СВМ)

Один контакт



НР	Тип контакта	Размеры в мм							Вес в кг	
		D	a ₁	a ₂	b ₁ ±0.5	b ₂ ±1	G	h		
40	Один контакт	40	-	-	30.5	53	G 1/8 B	-	14	0.10
50	Один контакт	55	-	-	35.5	63	G 1/4 B	50	14	0.18
50	Два Контакта	55	-	-	41.5	71.5	G 1/4 B	50	14	0.18
63	Один контакт	68	13	14.6	36.8	63	G 1/4 B	54.2	14	0.20

Присоединение согласно EN 837-1 / 7.3

Информация для заказа

Модель / Номинальный размер / Диапазон измерений / Размер присоединения / Расположение присоединения / Точка переключения и функция переключения / Электрическое подключение / Опции

© 2008 WIKA Alexander Wiegand SE & Co. KG, все права защищены.

Спецификации и размеры, приведенные в данном документе, отражают техническое состояние изделия на момент выхода данного документа из печати. Возможные технические усовершенствования конструкции и замена комплектующих производятся без предварительного уведомления.



АО "ВИКА МЕРА"
127015, Россия, г. Москва,
ул. Вятская, д.27, стр.17
Тел.: +7(459) 648-01-80
Факс: +7(495) 648-01-81
info@wika.ru www.wika.ru