

Деформационный мембранный манометр с электроконтактами Модель PGS43 исполнение из нержавеющей стали

WIKА Типовой лист PV 24.03



switchGAUGE

Применения

- Управление промышленными процессами с повышенными перегрузками по давлению и диапазонами измерений от 0 ... 16 мбар
- Управление установками и переключение цепей управления
- Для газообразных и жидких сред, агрессивных и высоковязких или загрязненных, а также для агрессивной окружающей среды
- Перерабатывающая промышленность, химическая, нефтехимическая, энергетика, морские платформы, очистные сооружения, машиностроение, общепромышленные применения

Особенности

- Высокая надежность и длительный срок службы
- Широкий выбор специальных материалов
- До 4 электроконтактов на один прибор
- Также может иметь гидрозаполнение корпуса для применений с высокими динамическими нагрузками или в условиях вибрации
- С индуктивными контактами с одобрением АТЕХ для взрывоопасных зон
- Приборы с электронными контактами для использования с контроллерами

Описание

В случаях, когда измеряемое давление должно быть отображено непосредственно, и в то же время должна выполняться функция замыкания или размыкания электрических цепей, может применяться модель PGS43 switchGAUGE.

Электрические контакты замыкают или размыкают электрическую цепь управления при достижении стрелкой прибора значения уставки. Значения уставок могут быть настроены во всем диапазоне шкалы (в соответствии с DIN 16085), сами устройства замыкания или размыкания расположены под циферблатом, над циферблатом находятся только их указатели. Стрелка прибора (стрелка текущего значения) свободно перемещается во всем диапазоне шкалы, независимо от



Деформационный манометр switchGAUGE PGS43

установки электроконтактов.

Стрелка электроконтакта регулируется с помощью съемного регулировочного ключа (закрепленного на соединительной коробке) через стекло прибора. Для нескольких электроконтактов возможна установка на одно и то же значение. Срабатывание контактов происходит, когда стрелка прибора проходит через значение уставки при повышении или понижении давления.

Данные приборы производятся по DIN 16085 и соответствуют всем требованиям норм (EN 837-1) и правил по измерению давления в сосудах, находящихся под давлением.

Возможными видами электроконтактов являются контакты с магнитным поджатием, герконы, индуктивные контакты - для взрывоопасных зон - или электронные контакты для управления контроллерами.

Для дополнительной информации см. типовой лист AC 08.01.

Стандартное исполнение

Номинальный размер в мм

100, 160

Класс точности

1,6

Диапазоны

от 0 ... 16 мбар до 0 ... 250 мбар (фланец Ø 160 мм) и
от 0 ... 400 мбар до 0 ... 40 бар (фланец Ø 100 мм)
положительного избыточного давления;
от - 16...0 мбар до -1...0 бар вакуумметрического давления;
от - 16... 6 мбар до -1...40 бар мановакуумметрического
давления

Ограничение давления

Постоянная нагрузка: диапазон измерений
Переменная нагрузка: 0,9 диапазона измерений

Допустимая безопасная перегрузка

5 x диапазон измерений, максимум 40 бар

Допустимая температура

Окружающей среды: -20 ... +60 °C
Измеряемой среды: +100 °C максимум

Влияние температуры

Дополнительная температурная погрешность при
изменении температуры измерительной системы от +20 °C:
не более ±0,8 % диапазона измерений на 10 K

Присоединение и нижняя часть корпуса мембраны

Нерж. сталь 316L, G ½ B (наружная), плоскости 22 мм

Чувствительный элемент

≤ 0,25 бар: нерж. сталь 316L
> 0,25 бар: сплав NiCrCo (Duratherm)

Уплотнение корпуса мембраны

FPM/FKM

Механизм

Нержавеющая сталь

Циферблат

Алюминий, белый, черные надписи

Стрелка

Показывающая стрелка: алюминий, черный
Стрелка уставки: красная

Корпус и верхняя часть корпуса мембраны

Нерж. сталь, с клапаном сброса давления на задней стенке.
Для исполнения повышенной безопасности: с прочной
перегородкой для измерительной системы и выдуваемой
задней стенкой

Стекло

Ламинированное безопасное

Кольцо

Байонетное, нержавеющая сталь

Электроподключение

Клеммная коробка

Степень защиты

IP 54 по EN 60 529 / IEC 529

Электроконтакты

Контакты с магнитным поджатием, тип 821

- Не требует реле управления и дополнительного питания
- Непосредственное переключение до 230 В
- До 4 электроконтактов на один прибор

Индуктивный контакт типа 831

- Долгий срок службы благодаря бесконтактному сенсору
- Требуется дополнительное реле управления
- С соответствующим реле управления пригоден для
взрывоопасных зон 1/21 (2 GD)
- Малое влияние на погрешность измерений
- Надежная коммутация при высоких параметрах
срабатывания
- Неподвержены коррозии
- До 3 электроконтактов на один прибор

Электронный контакт типа 830 E

- Для прямого переключения программируемого
логического контроллера
- Не требует дополнительного реле управления
- Долгий срок службы благодаря бесконтактному сенсору
- Малое влияние на погрешность измерений
- Надежная коммутация при высоких параметрах
срабатывания
- Неподвержены коррозии
- До 3 электроконтактов на один прибор

Герметизированный контакт (геркон) типа 851

- Не требует реле управления и дополнительного питания
- Непосредственное переключение до 250 В, 1 А
- Также для прямого переключения программируемого
логического контроллера
- Не изнашивается, т.к. бесконтактный
- До двух перекидных контактов в одном приборе

Функция переключения

Функция контакта отображается индексами 1, 2 или 3.
Тип 8XX.1: Контакт замыкается (при движении стрелки по
часовой стрелке)
Тип 8XX.2: Контакт размыкается (при движении стрелки
по часовой стрелке)
Типы 821.3 и 851.3: Перекидной; одновременно один контакт
размыкается, другой замыкается при
достижении стрелкой точки срабатывания

Для дополнительной информации см. типовой лист
АС 08.01, Электроконтакты

Опции

- Другое присоединение к процессу
- Гидрозаполнение (силиконовое масло M50, степень защиты IP 65)
- Допустимая перегрузка: 10 x диапазон измерений, максимум 40 бар
- Допустимая перегрузка вакуумом до -1 бар
- Максимальная температура измеряемой среды +200 °C
- Класс точности 1,0 или 0,6
- Открытые соединительные фланцы по DIN/ASME от DN 15 до DN 80 (предпочтительные номиналы DN 25 и 50 или DN 1" и DN 2"; см. лист информации IN 00.10)
- Смачиваемые части покрыты специальными материалами такими, как PTFE, Hastelloy B2, Hastelloy C4, Монель, никель, тантал, титан, серебро (класс точности в этом случае 2,5)
- Индуктивные контакты также в безопасном исполнении

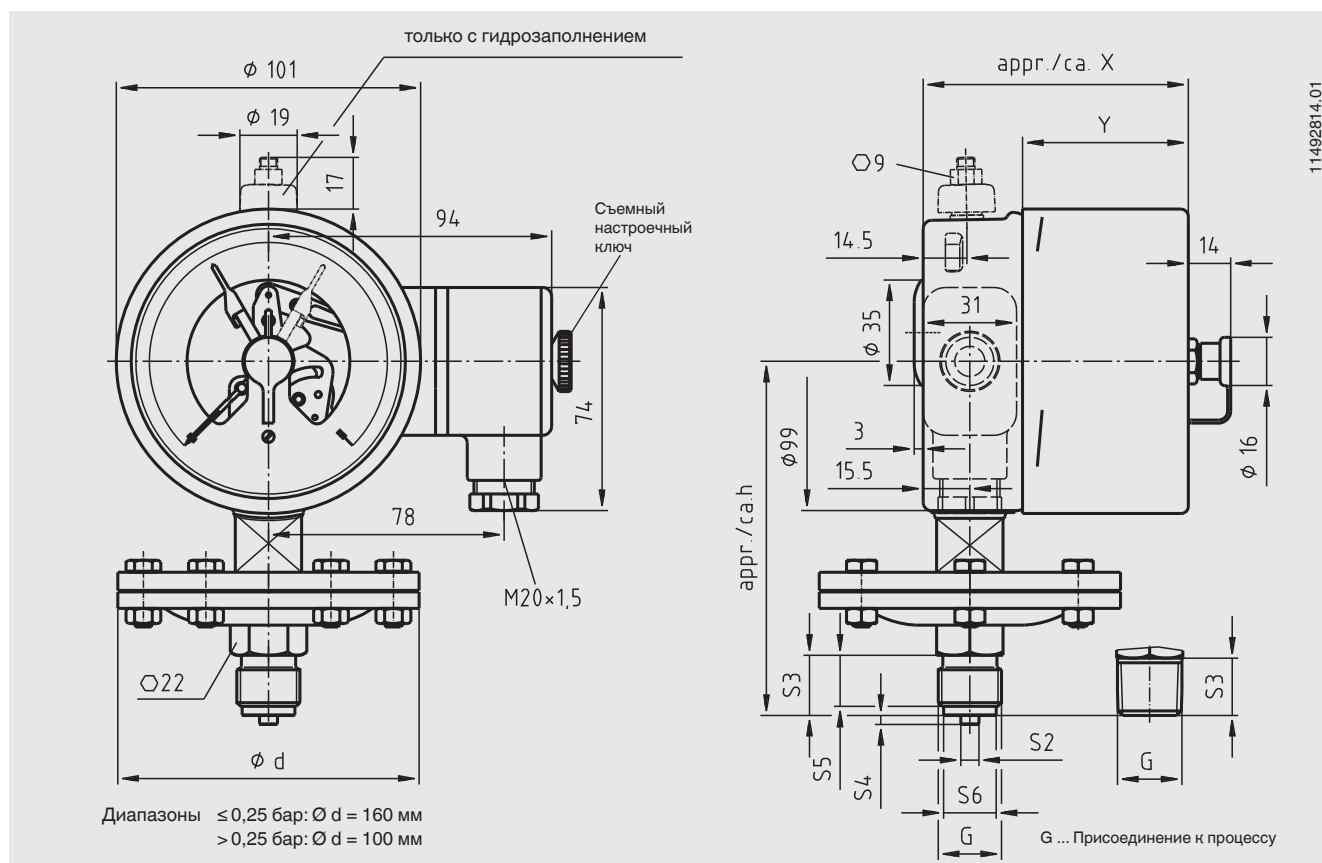
Приборы со специальными одобрениями: 1)

- Переключатель давления по VdTÜV код применения 100/1
- SIL2
- Декларация DVGW для использования в системах газоснабжения
- Регистрация DIN/DVGW: переключатель давления по EN 1854
- ГОСТ Р (Россия)
- Исполнение для подключений в взрывоопасной зоне 0

1) технические характеристики по запросу

Размеры, мм

switchGAUGE модель PGS43.100

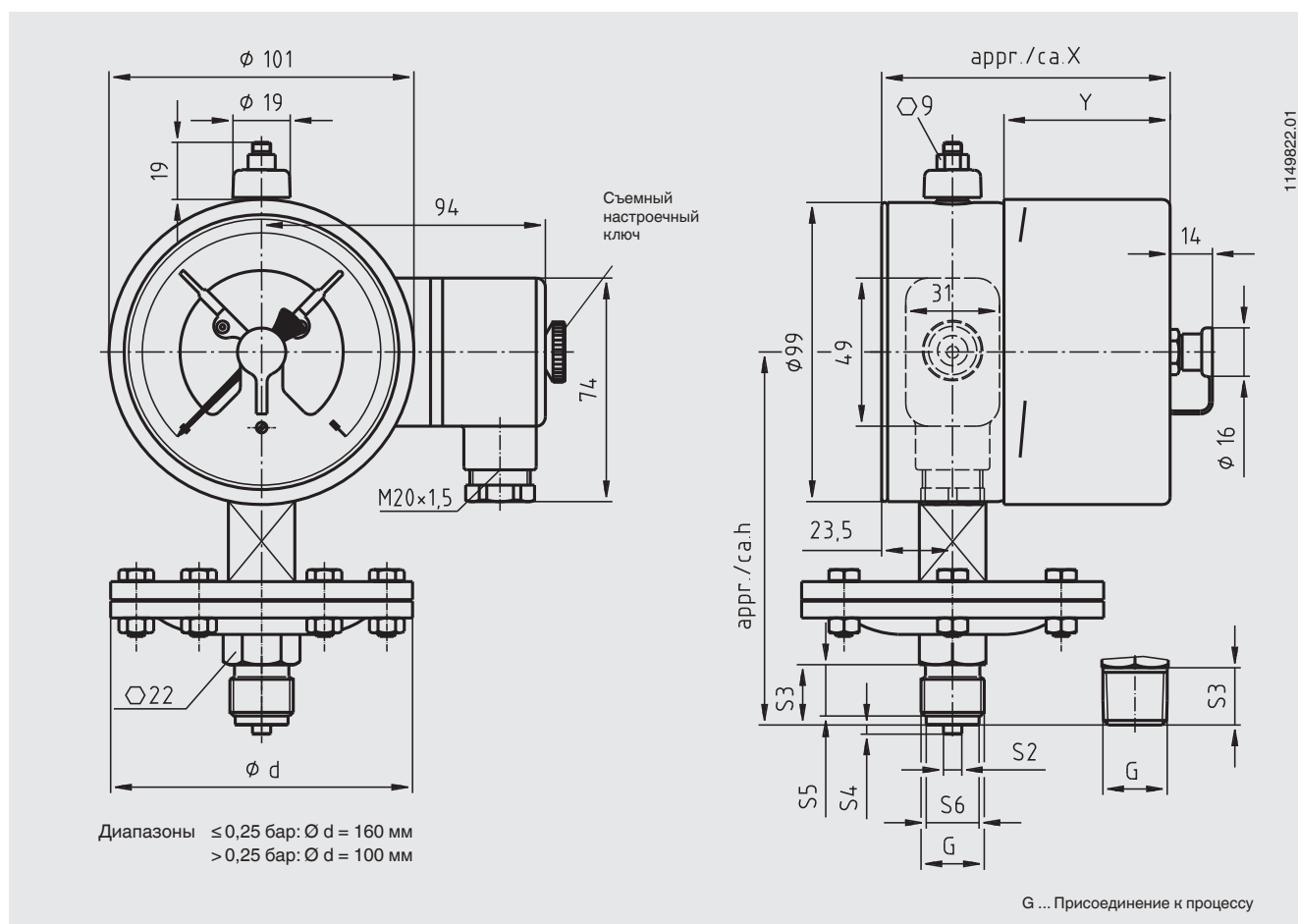


| Тип контакта | Размеры в мм | |
|---------------------------|--------------|----|
| | X | Y |
| Одиночный или двойной | 88 | 55 |
| Перекидной контакт (SPDT) | 113 | 80 |
| Тройной контакт | 96 | 63 |
| Счетверенный контакт | 113 | 80 |

| Присоедин. к процессу | Размеры в мм | | | | | |
|-----------------------|--------------|----|----|----|----|------|
| | h ± 1 | S2 | S3 | S4 | S5 | S6 |
| G 1/2 B | 117 | 6 | 20 | 3 | 17 | 17.5 |
| 1/2 NPT | 116 | - | 19 | - | - | - |

Масса 1,3 ... 2,9 кг в зависимости от номинального размера и типа контакта

switchGAUGE модель PGS43.100 (исполнение повышенной безопасности)



| Тип контакта | Размеры в мм | |
|---------------------------|--------------|----|
| | X | Y |
| Одиночный или двойной | 88 | 55 |
| Перекидной контакт (SPDT) | 113 | 80 |
| Тройной контакт | 96 | 63 |
| Счетверенный контакт | 113 | 80 |

| Присоедин. к процессу | Размеры в мм | | | | | |
|-----------------------|--------------|----|----|----|----|------|
| | $h \pm 1$ | S2 | S3 | S4 | S5 | S6 |
| G 1/2 B | 123 | 6 | 20 | 3 | 17 | 17.5 |
| 1/2 NPT | 122 | - | 19 | - | - | - |

Масса 1,3 ... 2,9 кг в зависимости от номинального размера и типа контакта

