

Компактное реле давления Корпус блочной конструкции Модель PSM03

WIKA Типовой лист PV 34.83

Применение

- Гидравлические системы, в том числе транспортные
- Пневматические системы
- Машины для литья пластмасс под давлением
- Машиностроение, приборостроение
- Среды: сжатый воздух, нейтральные жидкости и газы, самосмазывающиеся жидкости

Преимущества

- Высокая воспроизводимость
- Высокая стойкость к вибрации и ударным нагрузкам
- Диапазоны настройки от 0,2...2 бар до 40...400 бар
- Высококачественное исполнение компактного реле обеспечивает долгий срок службы.
- Прецизионная настройка с помощью регулировочной ручки



Компактное реле давления, блочная конфигурация корпуса, модель PSM03

Описание

Механические реле давления модели PSM01 мембранной или поршневой конструкции замыкают или размыкают цепь в случае падения или повышения давления. Регулировочная ручка обеспечивает легкость и удобство настройки реле. Компания WIKA опционально предлагает заказчикам услуги по заводской настройке точек коммутирования.

Механические реле давления модели PSM03 применяются в системах, содержащих нейтральные/самосмазывающиеся жидкости, нейтральные газы и сжатый воздух, а также в условиях ограниченного пространства для монтажа.

Высокая воспроизводимость настроек ($\pm 2\%$) и наличие регулировочной ручки делают это устройство привлекательным решением для заказчиков, требующих высокой точности настройки. Также заказчики могут оценить адаптируемую конфигурацию реле PSM03, обеспечивающую гибкость монтажа этого устройства.

Стандартное исполнение

Корпус

Цинковое литье под давлением, блочная конструкция

Воспроизводимость

±2 % от значения полной шкалы

Допустимые температурные диапазоны

Окружающая среда: -20...+80 °C

Измеряемая среда: -20...+80 °C

Технологическое соединение

Цинковое литье под давлением или оцинкованная сталь

- Вертикальный фланец ISO 16873

- Горизонтальный фланец

- G 1/4 (внутренняя резьба)

- G 1/4 (наружная резьба)

Измерительный элемент

Мембрана или поршень с компрессионной пружиной

Уплотнение

Мембрана: бутадиен-нитрильный каучук или этилен-пропилен-диен-каучук

Поршень: политетрафторэтилен (подвижная часть) и бутадиен-нитрильный каучук, этилен-пропилен-диен-каучук или Viton (неподвижная часть)

Viton® fluoroelastomer is a registered trademark of DuPont Performance Elastomers.

Переключающие контакты

Высококачественное, самоочищающееся реле мгновенного действия

Функция переключения

Доступные конфигурации: нормально разомкнутый, нормально замкнутый, перекидной контакт

Электрические характеристики

Потребление тока ¹⁾	Ток	Напряжение	Частота
AC-12	4 A	250 В перем. тока	50/60 Гц
AC-14	1 A	250 В перем. тока	50/60 Гц
DC-12	2 A	24 В пост. тока	-
DC-14	0,5 A	24 В пост. тока	-

1) согласно DIN EN 60947-1.

Электрическое соединение

Угловой разъем DIN 175301-803 A или M12 × 1

Частота коммутации

макс. 100/мин

Срок службы

> 5 × 10⁶ циклов включения-отключения

Степень защиты оболочки

IP 65 (IP 67 с электрическим соединением M12 × 1)

Опции

- Заводская настройка реле
- Альтернативное технологическое соединение
- Другие материалы
- Минимально допустимая температура рабочей и окружающей среды от -30 °C до +100 °C.

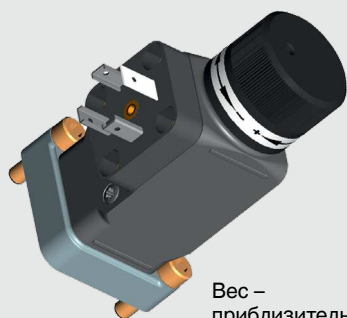
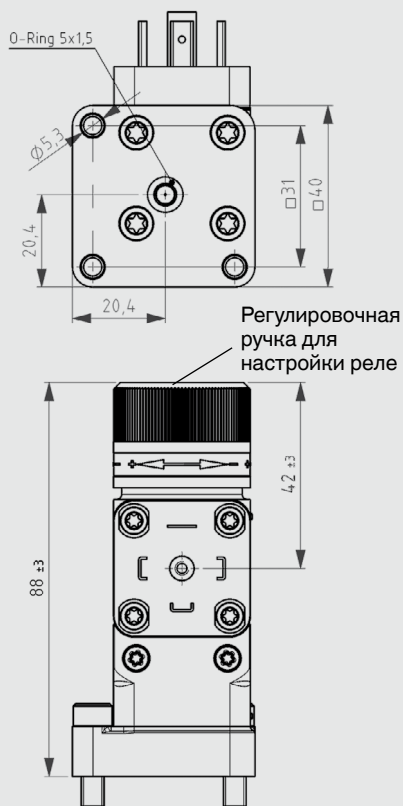
Диапазоны настроек, макс. рабочее давление, гистерезис, принцип измерения

Диапазон настройки, бар	Макс. рабочее давление бар	Принцип измерения	Гистерезис
0,2...2	60	Мембрана	<p>Пример: На точке коммутации с номиналом 4 бар гистерезис составляет 0,4 бар.</p>
0,5...8			
1...16			
10...30	350	Поршень	<p>Пример: На точке коммутации с номиналом 100 бар гистерезис составляет 12 бар.</p>
10...80			
10...160			
20...250			
30...320			
40...400	420		

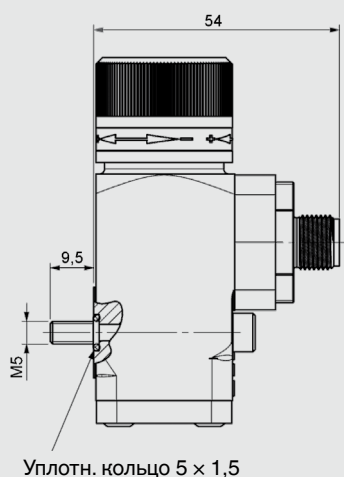
Размеры, мм

Стандартное исполнение

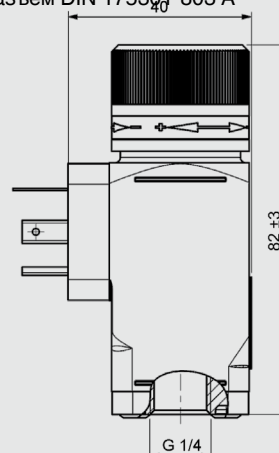
Технологическое соединение –
вертикальный фланец ISO 16873
Электрическое соединение –
угловой разъем DIN 175301-803 A



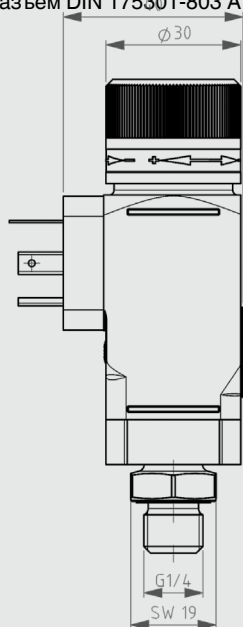
Технологическое соединение –
горизонтальный фланец
Электрическое соединение M12 × 1



Технологическое соединение – G 1/4
(внутренняя резьба)
Электрическое соединение – угловой
разъем DIN 175301-803 A



Технологическое соединение – G 1/4
(наружная резьба)
Электрическое соединение – угловой
разъем DIN 175301-803 A



Информация для заказа

Модель/Диапазон настройки/Функция переключения/Технологическое соединение/Уплотнение/Электрическое соединение/Опции.

© 2012, компания WIKA Alexander Wiegand SE&Co. KG, все права защищены.
Технические характеристики, указанные в данном документе, были актуальны на момент его публикации.
Компания оставляет за собой право вносить изменения в технические характеристики и материалы своей продукции.

