

Термометр сопротивления Модель TR10-B, для установки в защитные гильзы

WIKA типовой лист TE 60.02



Другие сертификаты
приведены на стр. 2

Применение

- Машиностроение, производственное оборудование и резервуары
- Энергетика и электростанции
- Химическая промышленность
- Пищевая промышленность и производство напитков
- Санитарное оборудование, системы отопления и кондиционирования воздуха

Особенности

- Диапазоны температуры эксплуатации от -200 до +600 °C (-328 ... +1112 °F)
- Для установки во всех стандартных защитных гильзах
- Измерительная вставка с пружинным поджатием (сменная)
- Датчики Pt100 или Pt1000
- Взрывозащищенное исполнение

Описание

Термометры сопротивления данной серии сочетаются с большим числом защитных гильз самых разнообразных конструкций. В определенных применениях рекомендуется использовать данные термометры сопротивления без защитных гильз.

В термометрах могут использоваться самые разнообразные комбинации датчиков Pt100 или Pt1000, соединительных головок, с различными погружными длинами, длинами шейки, присоединений к защитной гильзе и т. д.; подходят для защитных гильз различных размеров и для любых применений.

Дополнительно в соединительную головку термометра модели TR10-B можно установить аналоговый или цифровой преобразователь компании WIKA.



Рис. слева: соединительная головка, модель BSZ
Рис. справа: соединительная головка, модель 1/4000

Взрывозащита (дополнительно)








Классификация/пригодность измерительного прибора (допустимая мощность $P_{\text{макс.}}$, а также допустимая температура окружающей среды) для соответствующей категории приведены в сертификате типовых испытаний ЕС, сертификате Ex или в руководстве по эксплуатации.








Внимание:

При наличии соответствующей защитной гильзы возможна эксплуатация в опасных запыленных зонах (Ex).



Встроенные преобразователи имеют собственный сертификат типовых испытаний ЕС. Допустимые диапазоны температур окружающей среды для встроенных преобразователей указаны в соответствующих сертификатах.

Сертификаты (взрывозащита, дополнительные сертификаты)

Логотип	Описание	Страна
 	Сертификат соответствия EU Директива по электромагнитной совместимости ¹⁾ EN 61326 излучение (группа 1, класс B) и помехоустойчивость (промышленное применение) Директива ATEX (дополнительно) Опасные зоны - Ex i Зона 0, газ [II 1G Ex ia IIC T3 ... T6 Ga] Зона 1, монтаж в зона 0, газ [II 1/2G Ex ia IIC T3 ... T6 Ga/Gb] Зона 1, газ [II 2G Ex ia IIC T3 ... T6 Gb] Зона 20, пыль [II 1D Ex ia IIIC T125 ... T65 °C Da] Зона 21, монтаж в зоне 20, пыль [II 1/2D Ex ia IIIC T125 ... T65 °C Da/Db] Зона 21 пыль [II 2D Ex ia IIIC T125 ... T65 °C Db] - Ex n ²⁾ Зона 2, газ [II 3G Ex nA IIC T1 ... T6 Gc X] Зона 22, пыль [II 3D Ex tc IIIC T440 ... T80 °C Dc X]	Европейский союз
 	IECEx (дополнительно) (в сочетании с ATEX) Опасные зоны - Ex i Зона 0, газ [Ex ia IIC T3 ... T6 Ga] Зона 1, монтаж в зона 0, газ [Ex ia IIC T3 ... T6 Ga/Gb] Зона 1, газ [Ex ia IIC T3 ... T6 Gb] Зона 20, пыль [Ex ia IIIC T125 ... T65 °C Da] Зона 21, монтаж в зоне 20, пыль [Ex ia IIIC T125 ... T65 °C Da/Db] Зона 21 пыль [Ex ia IIIC T125 ... T65 °C Db]	Международный
	EAC (дополнительно) Опасные зоны - Ex i Зона 0, газ [0 Ex ia IIC T3/T4/T5/T6] Зона 1, газ [1 Ex ib IIC T3/T4/T5/T6] Зона 20, пыль [DIP A20 Ta 65 °C/Ta 95 °C/Ta 125 °C] Зона 21 пыль [DIP A21 Ta 65 °C/Ta 95 °C/Ta 125 °C] - Ex n Зона 2, газ [Ex nA IIC T6 ... T1] Зона 22, пыль [DIP A22 Ta 80 ... 440 °C]	Евразийское экономическое сообщество
	INMETRO (дополнительно) Опасные зоны - Ex i Зона 0, газ [Ex ia IIC T3 ... T6 Ga] Зона 1, монтаж в зона 0, газ [Ex ib IIC T3 ... T6 Ga/Gb] Зона 1, газ [Ex ib IIC T3 ... T6 Gb] Зона 20, пыль [Ex ia IIIC T125 ... T65 °C Da] Зона 21, монтаж в зоне 20, пыль [Ex ib IIIC T125 ... T65 °C Da/Db] Зона 21 пыль [Ex ib IIIC T125 ... T65 °C Db]	Бразилия
	NEPSI (дополнительно) Опасные зоны - Ex i Зона 0, газ [Ex ia IIC T3 ~ T6] Зона 1, монтаж в зона 0, газ [Ex ia/ib IIC T3 ~ T6] Зона 1, газ [Ex ib IIC T3 ~ T6] Зона 20, пыль [Ex iaD 20 T65 ~ T125] Зона 21, монтаж в зоне 20, пыль [Ex ibD 20/21 T65 ~ T125] Зона 21 пыль [Ex ibD 21 T65 ~ T125] - Ex n Зона 2, газ [Ex nA IIC T1 ~ T6 Gc]	Китай

Логотип	Описание	Страна
	KCS - KOSHA (дополнительно) Опасные зоны - Ex i Зона 0, газ [Ex ia IIC T4 ... T6] Зона 1, газ [Ex ib IIC T4 ... T6]	Южная Корея
-	PESO (дополнительно) Опасные зоны - Ex i Зона 0, газ [Ex ia IIC T1 ... T6 Ga] Зона 1, монтаж в зона 0, газ [Ex ib IIC T3 ... T6 Ga/Gb] Зона 1, газ [Ex ib IIC T3 ... T6 Gb]	Индия
	DNOP - МакНII (дополнительно) Опасные зоны - Ex i Зона 0, газ [II 1G Ex ia IIC T3, T4, T5, T6 Ga] Зона 1, монтаж в зона 0, газ [II 1/2G Ex ib IIC T3, T4, T5, T6 Ga/Gb] Зона 20, пыль [II 1D Ex ia IIIC T65, T95, T125 °C Da] Зона 21, монтаж в зоне 20, пыль [II 1/2D Ex ib IIIC T65, T95, T125 °C Da/Db] Зона 21 пыль [II 2D Ex ib IIIC T125 ... T65 °C Db]	Украина
	ГОСТ (дополнительно) Сертификат первичной поверки средства измерения	Россия
	КазИнМетр (дополнительно) Сертификат первичной поверки средства измерения	Казахстан
-	МЧС (дополнительно) Разрешение на ввод в эксплуатацию	Казахстан
	БелГИМ (дополнительно) Сертификат первичной поверки средства измерения	Республика Беларусь
	Uzstandard (дополнительно) Сертификат первичной поверки средства измерения	Узбекистан
	DNV (дополнительно) Тип сертификата для судостроения - Максимальная глубина погружения I ₁ : 435 мм - Соединительная головка: Модель BSZ - Удлинительная шейка: мин. Ø 11 x 2 мм, длина 50 мм - Измерительная вставка: Ø 6 мм Классификация месторасположения: <i>Температура</i> D (температура окружающей среды: -25 ... +70 °C) <i>Влажность</i> B (относительная влажность: до 100 %) <i>Вибрация</i> B (частота: 3 ... 25 Гц; амплитуда: максимум 1,6 мм; частота: 25 ... 100 Гц; амплитуда: 4 g) <i>Электромагнитная совместимость</i> Не существенно <i>Корпус</i> При установке на борту следует обеспечить требуемую степень защиты в соответствии с правилами DNV. Для использования на открытой палубе требуется соединительная головка со степенью защиты IP68 ³⁾ (для "открытой палубы") - Дополнительно с TW10-P (типовые листы TW 95.10, TW 95.12)	Международный

Информация производителя и сертификаты

Логотип	Описание
	SIL 2 Функциональная безопасность (только в сочетании с преобразователем температуры модели T32)
	NAMUR NE24 Опасные зоны (Ex i)

1) Только для встроенного преобразователя

2) Только с соединительной головкой BSZ или BSZ-H (см. „Соединительные головки“)

3) Требуется соответствующий кабельный ввод

Приборы с маркировкой “ia” также могут использоваться в зонах, требующих применения приборов только с маркировкой “ib” или “ic”. Если прибор с маркировкой “ia” использовался в зоне с требованиями к применениям “ib” или “ic”, то он впоследствии больше не может быть использован в зонах в соответствии с “ia”.

Утверждения и сертификаты приведены на веб-сайте

Чувствительный элемент

Измерительный элемент

Pt100, Pt1000 ¹⁾ (измерительный ток: 0,1 ... 1,0 мА) ²⁾

Тип присоединения	
Одинарные элементы	1 x 2-проводный 1 x 3-проводный 1 x 4-проводный
Сдвоенные элементы	2 x 2-проводных 2 x 3-проводных 2 x 4-проводных ³⁾

Класс точности / область применения датчика в соответствии с EN 60751		
Класс	Конструкция датчика	
	Проволочный	Тонкопленочный
Класс В	-200 ... +600 °C	-50 ... +500 °C
	-200 ... +450 °C	-50 ... +250 °C
Класс А ⁴⁾	-100 ... +450 °C	-30 ... +300 °C
Класс АА ⁴⁾	-50 ... +250 °C	0 ... 150 °C

1) Pt1000 поставляется только в виде тонкопленочного измерительного резистора

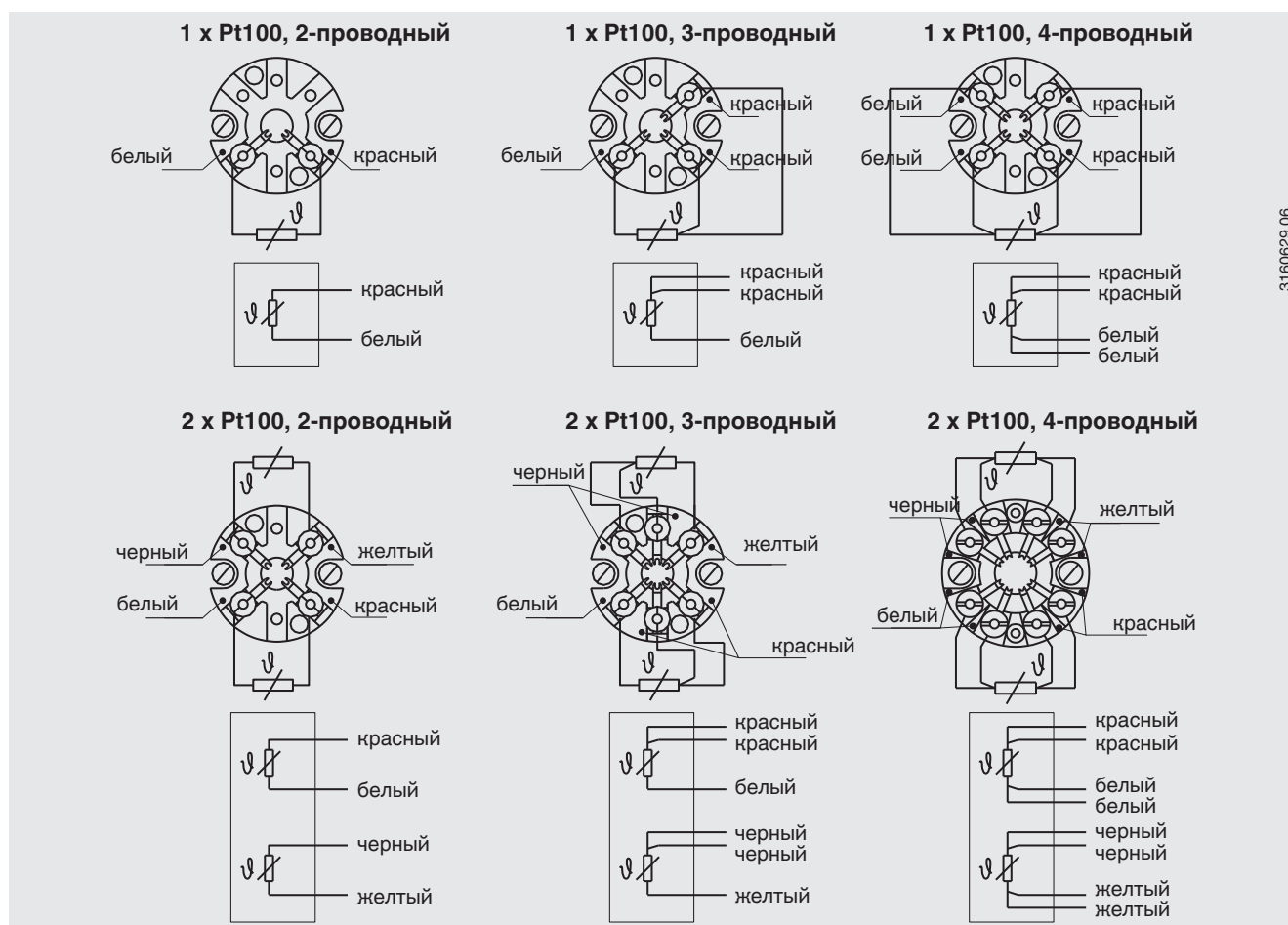
2) Подробные технические характеристики датчиков Pt100 см. в Технической информации IN 00.17 на веб-сайте www.wika.com

3) Кроме диаметра 3 мм

4) Кроме 2-проводной схемы соединения

Электрические соединения

(Цветовой код в соответствии с EN/IEC 60751)

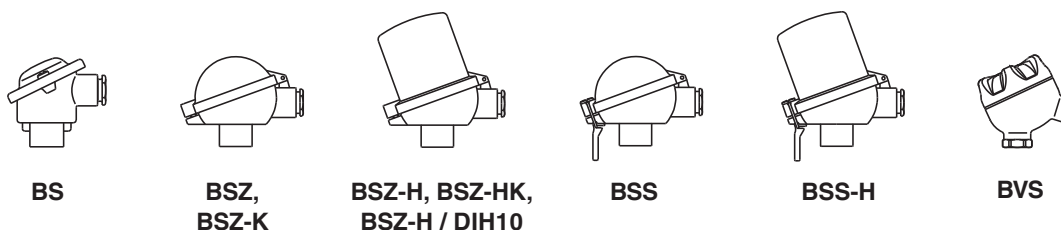


3160629.06

Электрические соединения со встроенными преобразователями температуры приведены в соответствующих типовых листах или руководствах по эксплуатации.

Соединительная головка

■ Исполнения для Европы в соответствии EN 50446 / DIN 43735



Модель	Материал	Размер резьбы кабельного ввода	Пылевлагозащита (макс.) ¹⁾	Крышка	Поверхность	Соединение с удлинительной шейкой
BS	Алюминий	M20 x 1,5 или ½ NPT ³⁾	IP65, IP68	Плоская крышка с 2 винтами	Синяя, лакированная ⁴⁾	M24 x 1,5, ½ NPT
BSZ	Алюминий	M20 x 1,5 или ½ NPT ³⁾	IP65, IP68	Сферическая откидная с винтом с цилиндрической головкой под шестигранник	Синяя, лакированная ⁴⁾	M24 x 1,5, ½ NPT
BSZ-H	Алюминий	M20 x 1,5 или ½ NPT ³⁾	IP65, IP68	Удлиненная откидная крышка с винтом с цилиндрической головкой под шестигранник	Синяя, лакированная ⁴⁾	M24 x 1,5, ½ NPT
BSZ-H (2 кабельных ввода)	Алюминий	2 x M20 x 1,5 или 2 x ½ NPT ³⁾	IP65, IP68	Удлиненная откидная крышка с винтом с цилиндрической головкой под шестигранник	Синяя, лакированная ⁴⁾	M24 x 1,5
BSZ-H / DIN10 ²⁾	Алюминий	M20 x 1,5 или ½ NPT ³⁾	IP65	Удлиненная откидная крышка с винтом с цилиндрической головкой под шестигранник	Синяя, лакированная ⁴⁾	M24 x 1,5, ½ NPT
BSS	Алюминий	M20 x 1,5 или ½ NPT ³⁾	IP65	Сферическая откидная с фиксирующим рычагом	Синяя, лакированная ⁴⁾	M24 x 1,5, ½ NPT
BSS-H	Алюминий	M20 x 1,5 или ½ NPT ³⁾	IP65	Удлиненная откидная с фиксирующим рычагом	Синяя, лакированная ⁴⁾	M24 x 1,5, ½ NPT
BVS	Нержавеющая сталь	M20 x 1,5 ²⁾	IP65	Литая винтовая крышка	Неокрашенная, с электрохимической полировкой	M24 x 1,5
BSZ-K	Пластмасса	M20 x 1,5 или ½ NPT ³⁾	IP65	Сферическая откидная с винтом с цилиндрической головкой под шестигранник	Черный	M24 x 1,5
BSZ-HK	Пластмасса	M20 x 1,5 или ½ NPT ³⁾	IP65	Удлиненная откидная крышка с винтом с цилиндрической головкой под шестигранник	Черный	M24 x 1,5

Модель	Взрывобезопасное исполнение				
	нет	Ex i (газ) Зона 0, 1, 2	Ex i (пыль) Зона 20, 21, 22	Ex nA (газ) Зона 2	Ex tc (пыль) Зона 22
BS	x	x	-	-	-
BSZ	x	x	x	x	x
BSZ-H	x	x	x	x	x
BSZ-H (2 кабельных ввода)	x	x	x	x	x
BSZ-H / DIN10 ¹⁾	x	x	-	-	-
BSS	x	x	-	-	-
BSS-H	x	x	-	-	-
BVS	x	x	-	-	-
BSZ-K	x	x	-	-	-
BSZ-HK	x	x	-	-	-

1) Степень пылевлагозащиты относится к соединительной головке, информация о кабельных вводах приведена на стр. 7

2) Светодиодный индикатор DIN10

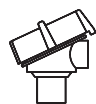
3) Стандартно (другие размеры по запросу)

4) RAL 5022

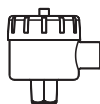
■ Исполнения для Северной Америки



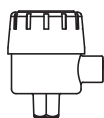
KN4-A
KN4-P



1/4000 F
1/4000 S



7/8000 W
7/8000 S



7/8000 W / DIH50
7/8000 S / DIH50

Модель	Материал	Размер резьбы кабельного ввода	Пылевлагозащита (макс.) ¹⁾	Крышка	Поверхность	Соединение с удлинительной шейкой
KN4-A	Алюминий	½ NPT, M20 x 1,5 ²⁾	IP65 ⁷⁾	Винтовая крышка	Синяя, лакированная ⁴⁾	M24 x 1,5, ½ NPT
KN4-P ⁴⁾	Полипропилен	½ NPT	IP65 ⁷⁾	Винтовая крышка	Белый	½ NPT
1/4000 F	Алюминий	½ NPT, ¼ NPT, M20 x 1,5 ²⁾	IP66 ⁷⁾	Винтовая крышка	Синяя, лакированная ⁴⁾	½ NPT
1/4000 S	Нержавеющая сталь	½ NPT, ¼ NPT, M20 x 1,5 ²⁾	IP66 ⁷⁾	Винтовая крышка	Неокрашенная	½ NPT
7/8000 W	Алюминий	½ NPT, ¼ NPT, M20 x 1,5 ²⁾	IP66 ⁷⁾	Винтовая крышка	Синяя, лакированная ⁴⁾	½ NPT
7/8000 S	Нержавеющая сталь	½ NPT, ¼ NPT, M20 x 1,5 ²⁾	IP66 ⁷⁾	Винтовая крышка	Неокрашенная	½ NPT
7/8000 W / DIH50 ⁶⁾	Алюминий	½ NPT, ¼ NPT, M20 x 1,5 ²⁾	IP66 ⁷⁾	Винтовая крышка	Синяя, лакированная ⁴⁾	½ NPT
7/8000 S / DIH50 ⁶⁾	Нержавеющая сталь	½ NPT, ¼ NPT, M20 x 1,5 ²⁾	IP66 ⁷⁾	Винтовая крышка	Неокрашенная	½ NPT

Модель	Взрывобезопасное исполнение				
	без	Ex i (газ) Зона 0, 1, 2	Ex i (пыль) Зона 20, 21, 22	Ex nA (газ) Зона 2	Ex tc (пыль) Зона 22
KN4-A	x	x	-	-	-
KN4-P ⁵⁾	x	-	-	-	-
1/4000 F	x	x	-	-	-
1/4000 S	x	x	-	-	-
7/8000 W	x	x	-	-	-
7/8000 S	x	x	-	-	-
7/8000 W / DIH50 ⁶⁾	x	x	-	-	-
7/8000 S / DIH50 ⁶⁾	x	x	-	-	-

1) Степень пылевлагозащиты относится к соединительной головке, информация о кабельных вводах приведена на стр. 7

2) Стандартно

4) RAL 5022

5) По запросу

6) ЖК индикатор DIH50

7) Требуется подходящее уплотнение/кабельный ввод

Соединительная головка с цифровым индикатором



Соединительная головка BSZ-H со светодиодным индикатором модели DIH10
см. типовой лист AC 80.11



Соединительная головка 7/8000 W с ЖК индикатором модели DIH50 см. типовой лист AC 80.10

Для работы с цифровым индикатором всегда требуется преобразователь с выходом 4 ... 20 мА

Кабельный ввод



На рисунках показаны примеры соединительных головок.

Кабельный ввод	Размер резьбы кабельного ввода
Стандартный кабельный ввод ¹⁾	M20 x 1,5 или ½ NPT
Пластмассовая кабельная муфта (кабель Ø 6 ... 10 мм) ¹⁾	M20 x 1,5 или ½ NPT
Кабельная муфта из никелированной латуни (кабель Ø 6 ... 12 мм)	M20 x 1,5 или ½ NPT
Кабельная муфта из нержавеющей стали (кабель Ø 7 ... 12 мм)	M20 x 1,5 или ½ NPT
Обычный резьбовой	M20 x 1,5 или ½ NPT
2 обычных резьбовых ²⁾	2 x M20 x 1,5 или 2 x ½ NPT
Кабельный соединитель M12 x 1 (4-штырьковый) ³⁾	M20 x 1,5
Уплотнительные заглушки для транспортировки	M20 x 1,5 или ½ NPT

Кабельный ввод	Цвет	Пылевлагозащита (макс.)	Мин./макс. температура окружающей среды	Взрывобезопасное исполнение				
				без	Ex i (газ) Зона 0, 1, 2	Ex i (пыль) Зона 20, 21, 22	Ex nA (газ) Зона 2	Ex tc (пыль) Зона 22
Стандартный кабельный ввод ¹⁾	Неокрашенная	IP65	-40 ... +80 °C	x	x	-	-	-
Пластмассовая кабельная муфта ¹⁾	Черный или серый	IP66, IP68	-40 ... +80 °C	x	-	-	-	-
Пластмассовая кабельная муфта, Ex e ¹⁾	Голубой	IP66, IP68	-20 ... +80 °C (стандартно) -40 ... +70 °C (дополнительно)	x	x	x	-	-
Пластмассовая кабельная муфта, Ex e ¹⁾	Черный	IP66, IP68	-20 ... +80 °C (стандартно) -40 ... +70 °C (дополнительно)	x	-	-	x	x
Кабельная муфта из никелированной латуни	Неокрашенная	IP66, IP68	-60 ⁴⁾ / -40 ... +80 °C	x	-	-	-	-
Кабельная муфта из никелированной латуни, Ex e	Неокрашенная	IP66, IP68	-60 ⁴⁾ / -40 ... +80 °C	x	x	x	x	x
Кабельная муфта из нержавеющей стали	Неокрашенная	IP66, IP68	-60 ⁴⁾ / -40 ... +80 °C	x	x	x	-	-
Кабельная муфта из нержавеющей стали, Ex e	Неокрашенная	IP66, IP68	-60 ⁴⁾ / -40 ... +80 °C	x	x	x	x	x
Обычный резьбовой	-	IP00	-	x	x	x ⁶⁾	x ⁶⁾	x ⁶⁾
2 обычных резьбовых ²⁾	-	IP00	-	x	x	x ⁶⁾	x ⁶⁾	x ⁶⁾
Кабельный соединитель M12 x 1 (4-штырьковый) ³⁾	-	IP65	-40 ... +80 °C	x	x ⁵⁾	x ⁵⁾	-	-
Уплотнительные заглушки для транспортировки	Прозрачная	-	-40 ... +80 °C	Неприменимо, защита при транспортировке				

1) Кроме соединительной головки BVS

2) Только для соединительной головки BSZ-H

3) Кроме кабельного ввода с резьбой ½ NPT

4) Специальные версии по запросу (возможны только с определенными сертификатами), другие значения температуры возможны по запросу

5) С соответствующей ответной частью соединителя

6) Требуется соответствующий кабельный ввод

Пылевлагозащита

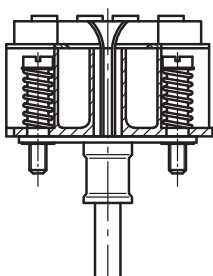
IP65/IP68 в соответствии с EN/IEC 60529 при выполнении следующих условий:

- Использование подходящей кабельной муфты
- Использование кабеля, поперечное сечение которого соответствует кабельной муфте, или выбор кабельной муфты, которая соответствует имеющемуся кабелю
- Соблюдение соответствующих значений крутящего момента при затягивании всех резьбовых соединений

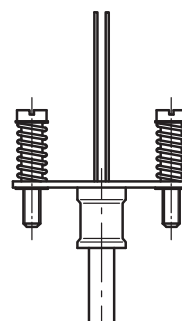
Преобразователь

Установка на измерительной вставке

При установке на измерительной вставке преобразователь заменяет клеммный блок и крепится непосредственно на клеммной пластине измерительной вставки.



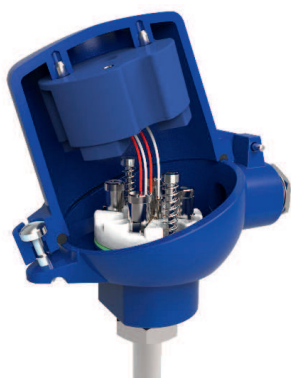
Измерительная вставка с установленным преобразователем (здесь: модель T32)



Измерительная вставка, подготовленная для установки преобразователя

Установка в крышке соединительной головки

Установка преобразователя в крышке соединительной головки более предпочтительна, чем установка на измерительной вставке. Данный вариант монтажа обеспечивает лучшую теплоизоляцию, а также значительно упрощает процесс замены и установки для проведения технического обслуживания.



Модели преобразователей



T15



T32



T53

Выходной сигнал 4 ... 20 мА, протокол HART®, FOUNDATION™ Fieldbus и PROFIBUS® PA			
Преобразователь (варианты, доступные для выбора)	Модель T15	Модель T32	Модель T53
Типовой лист	TE 15.01	TE 32.04	TE 53.01
Выход			
■ 4 ... 20 мА	x	x	
■ Протокол HART®		x	
■ FOUNDATION™ Fieldbus и PROFIBUS® PA			x
Тип присоединения			
■ 1 x 2-проводный, 3-проводный или 4-проводный	x	x	x
Измерительный ток	< 0,2 мА	< 0,3 мА	< 0,2 мА
Взрывобезопасное исполнение	Дополнительно	Дополнительно	Стандартно

Допустимые монтажные положения преобразователей

Соединительная головка	T15	T32	T53
BS	○	-	○
BSZ	○	○	○
BSZ-K	○	○	○
BSZ-H, BSZ-HK	●	●	●
BSZ-H (2 кабельных ввода)	●	●	●
BSZ-H / DIN10	○	○	-
BSS	○	○	○
BSS-H	●	●	●
BVS	○	○	○
KN4-A / KN4-P	○	○	○
1/4000 F, 1/4000 S	○	○	○
7/8000 W, 7/8000 S	○	○	○
7/8000 W / DIN50, 7/8000 S / DIN50	○	○	-

○ установка вместо клеммного блока ● Установка в крышке соединительной головки – Монтаж невозможен

Установка преобразователя на измерительной вставке возможна со всеми перечисленными типами соединительных головок. Установка преобразователя в (резьбовую) крышку соединительной головки исполнения для Северной Америки невозможна.

По запросу имеется возможность установки двух преобразователей.

Для правильного определения общей погрешности измерения необходимо сложить погрешности измерения датчика и преобразователя.

Функциональная безопасность (дополнительно) с преобразователем температуры T32



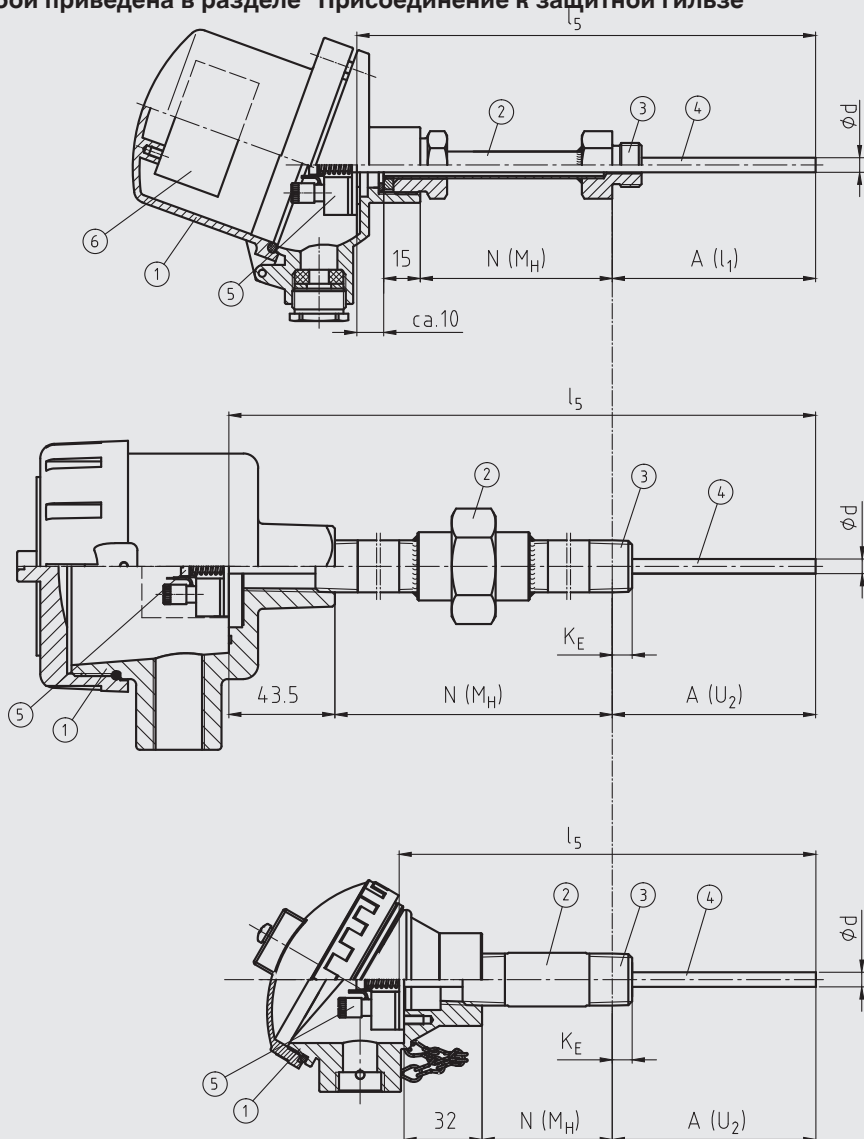
В критичных с точки зрения безопасности применениях необходимо учитывать параметры безопасности всех элементов измерительной цепи. Классификация SIL позволяет оценивать снижение степени риска, достигаемое благодаря использованию защитных устройств.

В качестве датчиков, удовлетворяющих классу безопасности SIL 2, могут быть использованы измерительные вставки TR10-B в сочетании подходящим преобразователем температуры (например, преобразователем модели T32.1S, сертифицированный по стандарту TÜV в исполнении SIL для систем защиты в соответствии с требованиями EC 61508).

Подробную спецификацию см. в Технической информации IN 00.19 на веб-сайте www.wika.com.

Элементы модели TR10-B

На рисунке показана конструкция с цилиндрической резьбой. Информация о конструкции с конической резьбой приведена в разделе “Присоединение к защитной гильзе”



3160645.08

Условные обозначения:

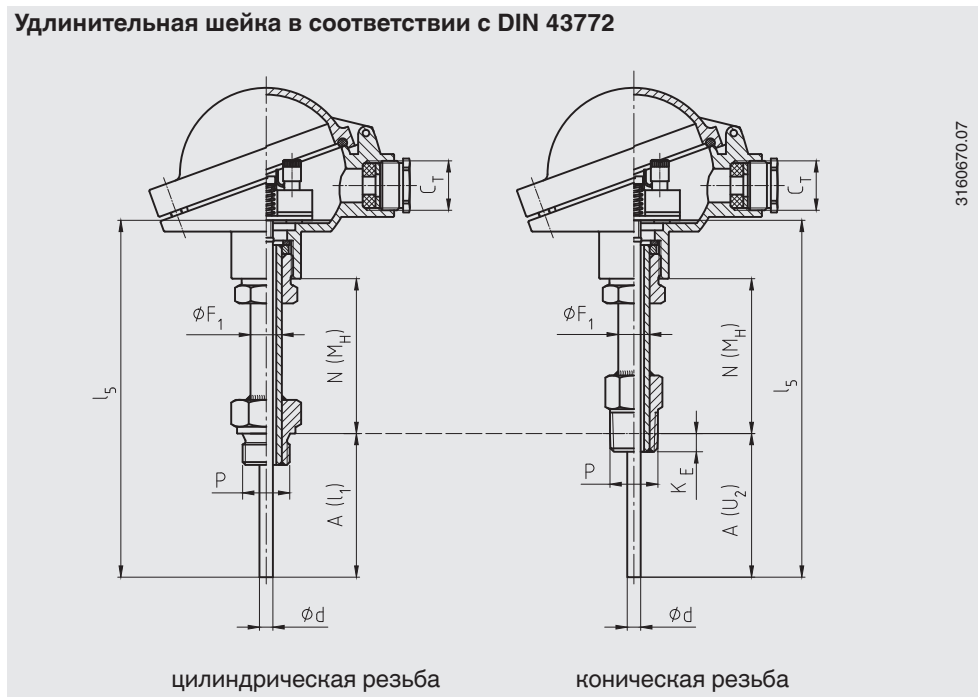
- ① Соединительная головка
- ② Удлинительная шейка
- ③ Присоединение к защитной гильзе
- ④ Измерительная вставка (TR10-A)
- ⑤ Клеммный блок/преобразователь (дополнительно)
- ⑥ Преобразователь (дополнительно)

- A (l₁) Погружная длина (цилиндрическая резьба)
- A (U₂) Погружная длина (коническая резьба)
- l₅ Длина измерительной вставки
- N (M_H) Длина шейки
- K_E 1/2 NPT: 8,13 мм
3/4 NPT: 8,61 мм
- Ø d Диаметр измерительной вставки

Удлинительная шейка

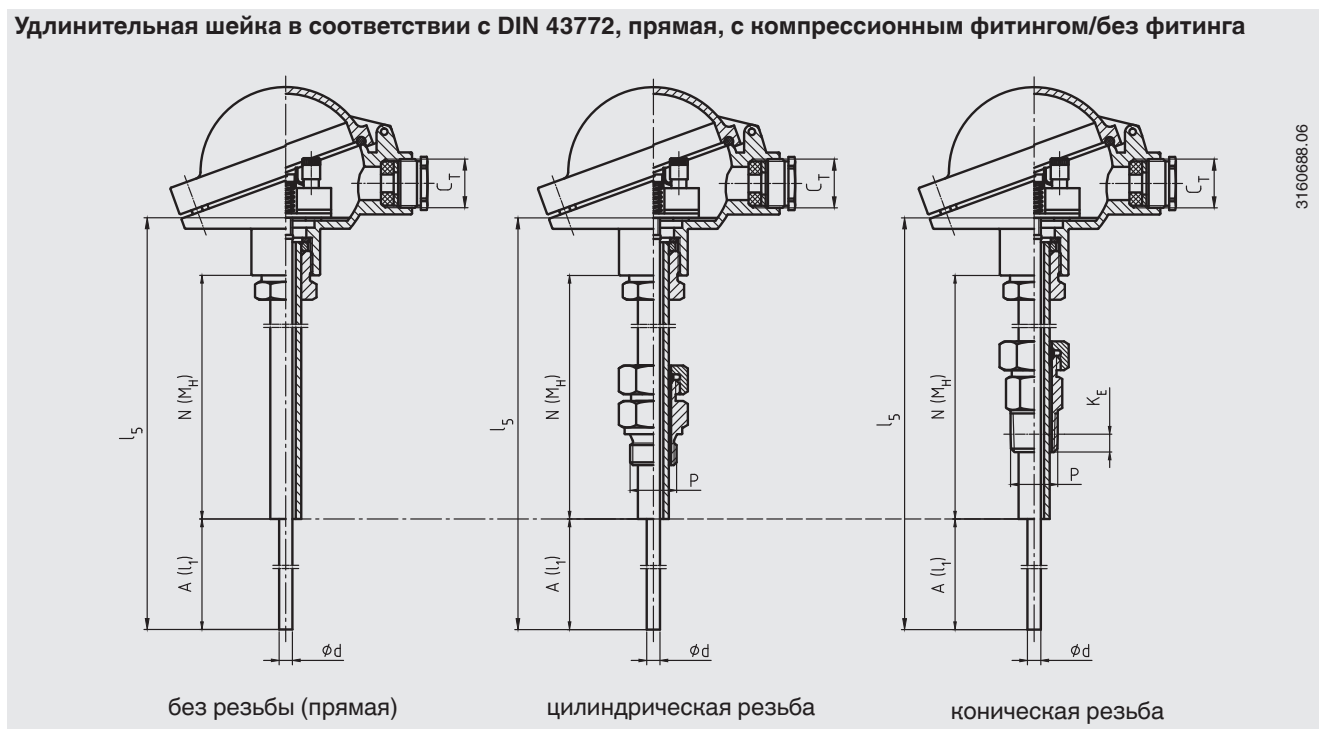
Конструкции удлинительной шейки

Удлинительная шейка в соответствии с DIN 43772



3160670.07

Удлинительная шейка в соответствии с DIN 43772, прямая, с компрессионным фитингом/без фитинга



3160688.06

Условные обозначения:

A (l₁) Погружная длина
(цилиндрическая резьба)

A (U₂) Погружная длина
(коническая резьба)

l₅ Длина измерительной вставки

N (M_H) Длина шейки

K_E 1/2 NPT: 8,13 мм

3/4 NPT: 8,61 мм

C_T Резьбовой кабельный ввод

Ø F₁ Диаметр удлинительной шейки

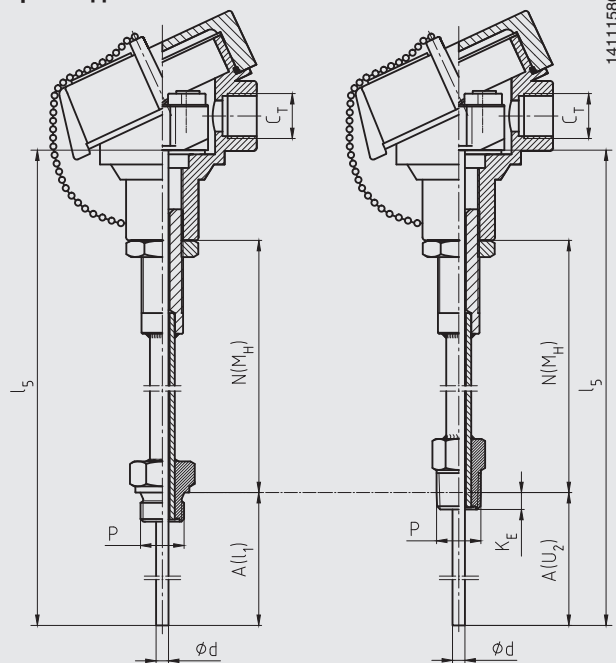
P Резьба для присоединения к
защитной гильзе

Ø d Диаметр измерительной вставки

На рисунках показаны примеры соединительных головок.

Удлинительная шейка, с контрайкой для присоединения к головке

14111586.01

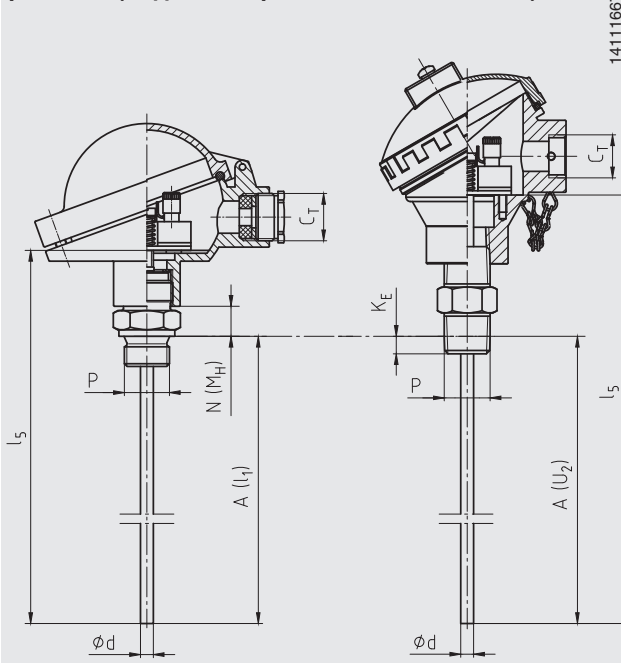


цилиндрическая резьба

коническая резьба

Шестигранная втулка с двухзаходной резьбой (под шестигранный гаечный ключ)

14111667.02

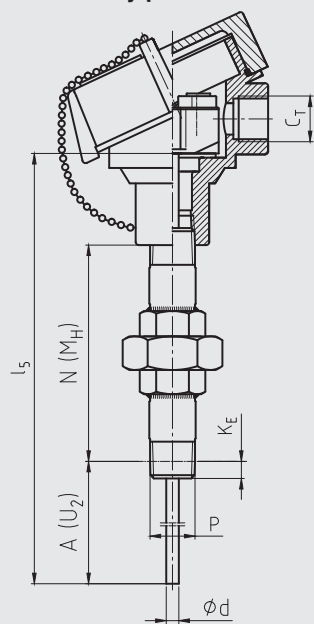


цилиндрическая резьба

коническая резьба

Удлинительная шейка «ниппель-муфта-ниппель»

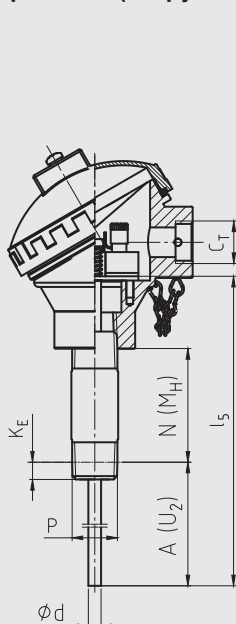
14111563.02



коническая резьба

Шестигранная втулка с двухзаходной резьбой (патрубок)

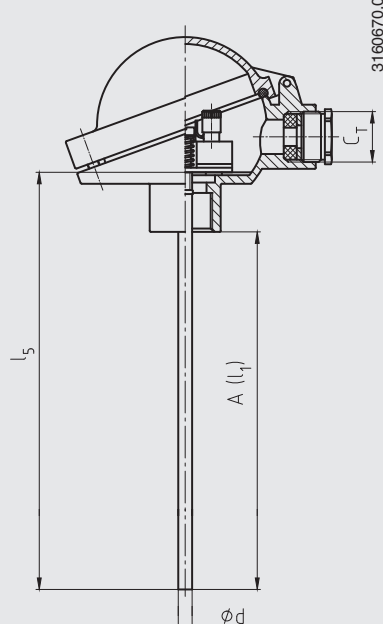
14111563.02



коническая резьба

Без удлинительной шейки

3160670.07



Условные обозначения:

A (l₁) Погружная длина (цилиндрическая резьба)

A (u₂) Погружная длина (коническая резьба)

l₅ Длина измерительной вставки

N (M_H) Длина шейки

K_E 1/2 NPT: 8,13 мм

3/4 NPT: 8,61 мм

C_T Резьбовой кабельный ввод

Ø F₁ Диаметр удлинительной шейки

P Резьба для присоединения к защитной гильзе

Ø d Диаметр измерительной вставки

На рисунках показаны примеры соединительных головок.

Варианты удлинительной шейки

Конструкция удлинительной шейки	Диаметр	Присоединение к головке	Присоединение к защитной гильзе	Материал
Удлинительная шейка в соответствии с DIN 43772	12 x 1,5 мм	M24 x 1,5 (поворотное резьбовое соединение)	Резьбовое соединение, компрессионный фитинг, накидная гайка, гайка с наружной резьбой, прямое	1.4571
	12 x 2,5 мм			
	14 x 2,5 мм		Резьбовое соединение, накидная гайка, гайка с наружной резьбой	
Удлинительная шейка с контргайкой для присоединения к головке	14 x 2,5 мм	M20 x 1,5 (с контргайкой)	Резьбовое соединение	1.4571
Шестигранная втулка с двухзаходной резьбой (под шестигранный гаечный ключ)	-	M24 x 1,5, ½ NPT	Резьбовое соединение	1.4571
Удлинительная шейка «ниппель-муфта-ниппель»	~ 22 мм	½ NPT	Резьбовое соединение	316
	~ 27 мм	¾ NPT		
Шестигранная втулка с двухзаходной резьбой (патрубок)	~ 22 мм	½ NPT	Резьбовое соединение	316
	~ 27 мм	¾ NPT		

Размеры резьбы

Конструкция удлинительной шейки	Диаметр	Резьба для присоединения к защитной гильзе
Удлинительная шейка в соответствии с DIN 43772	12 x 1,5 мм 12 x 2,5 мм	G ½ B
		G ¾ B
		G ¼ B
		M20 x 1,5
		M18 x 1,5
		M14 x 1,5
		½ NPT
		¾ NPT
		G ½ B компрессионный фитинг (металлическое кольцо)
		G ¾ B компрессионный фитинг (металлическое кольцо)
		M18 x 1,5 компрессионный фитинг (металлическое кольцо)
		M20 x 1,5 компрессионный фитинг (металлическое кольцо)
		G ½ B накидная гайка
		G ¾ B накидная гайка
		M20 x 1,5 накидная гайка
		G ½ B гайка с наружной резьбой
		G ¾ B гайка с наружной резьбой
M20 x 1,5 гайка с наружной резьбой		
Без резьбового соединения, прямое		
Удлинительная шейка в соответствии с DIN 43772	14 x 2,5 мм	G ½ B
		G ¾ B
		G ¼ B
		M20 x 1,5
		M18 x 1,5
		M14 x 1,5
		½ NPT
		¾ NPT
		G ½ B накидная гайка
		G ¾ B накидная гайка
		M20 x 1,5 накидная гайка
		G ½ B гайка с наружной резьбой
		G ¾ B гайка с наружной резьбой
		M20 x 1,5 гайка с наружной резьбой

Продолжение на следующей странице

Конструкция удлинительной шейки	Диаметр	Резьба для присоединения к защитной гильзе
Удлинительная шейка с контргайкой для присоединения к головке	14 x 2,5 мм	½ NPT
		¾ NPT
		G ½ B
		G ¾ B
		G ¼ B
		M14 x 1,5
		M18 x 1,5
		M20 x 1,5
Шестигранная втулка с двухзаходной резьбой (под шестигранный гаечный ключ)	-	G ½ B
		G ¾ B
		G ¼ B
		½ NPT
		¾ NPT
		M14 x 1,5
		M18 x 1,5
		M20 x 1,5
Удлинительная шейка «ниппель-муфта-ниппель»	~ 22 мм	½ NPT
	~ 27 мм	¾ NPT
Шестигранная втулка с двухзаходной резьбой (патрубок)	~ 22 мм	½ NPT
	~ 27 мм	¾ NPT

Длина шейки

Конструкция удлинительной шейки	Длина шейки	Мин. / макс. длина шейки
Удлинительная шейка в соответствии с DIN 43772	150 мм (приблизит. 6 дюймов)	30 мм (приблизит. 1,2 дюйма) / 500 мм (приблизит. 20 дюймов)
Удлинительная шейка в соответствии с DIN 43772, прямое	150 мм (приблизит. 6 дюймов)	75 мм (приблизит. 3 дюйма) / 900 мм (приблизит. 35 дюймов)
Удлинительная шейка с контргайкой для присоединения к головке	150 мм (приблизит. 6 дюймов)	75 мм (приблизит. 3 дюйма) / 250 мм (приблизит. 10 дюймов)
Шестигранная втулка с двухзаходной резьбой (под шестигранный гаечный ключ)		
■ M24 x 1,5 для присоединения к соединительной головке, цилиндрическая резьба для присоединения к защитной гильзе	13 мм	-
■ 1/2 NPT для присоединения к соединительной головке, цилиндрическая резьба для присоединения к защитной гильзе	25 мм	-
■ M24 x 1,5 для присоединения к соединительной головке, коническая резьба для присоединения к защитной гильзе	25 мм	-
■ 1/2 NPT для присоединения к соединительной головке, коническая резьба для присоединения к защитной гильзе	25 мм	-
Удлинительная шейка «ниппель-муфта-ниппель»	150 мм (приблизит. 6 дюймов)	75 мм (приблизит. 3 дюйма) / 250 мм (приблизит. 10 дюймов)
Шестигранная втулка с двухзаходной резьбой (патрубок)	50 мм (приблизит. 2 дюйма)	50 мм (приблизит. 2 дюйма) / 250 мм (приблизит. 10 дюймов)

Удлинительная шейка ввинчивается в соединительную головку. Длина шейки зависит от конкретного применения. Обычно шейка позволяет пройти слой изоляции. Во многих случаях удлинительная шейка также служит для термоизоляции между соединительной головкой и измеряемой средой для защиты любых встроенных преобразователей от высокой температуры измеряемой среды.

Другие варианты по запросу

Измерительная вставка

В термометре TR10-B установлена измерительная вставка модели TR10-A.

Сменная измерительная вставка изготовлена из виброустойчивого защищенного кабеля с минеральной изоляцией (MI cable).

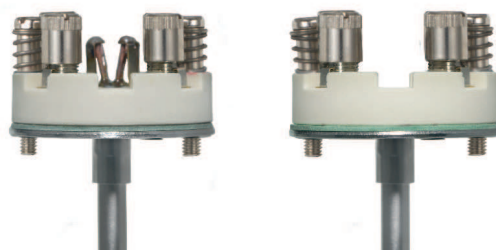


Рис. слева: стандартное исполнение
Рис. справа: вариант с утопленными монтажными лепестками (дополнительно)

Размеры в мм



Диаметр измерительной вставки Ø d в мм	Индекс в соответствии с DIN 43735	Допуск в мм	Материал защитной оболочки	
			Стандартная конструкция	Конструкция с утопленными монтажными лепестками
3 ¹⁾	Стандартно 30	3 ±0,05	1.4571, 316L ¹⁾²⁾	1.4571
6	Стандартно 60	6 ⁰ _{-0,1}	1.4571, 316L ¹⁾²⁾	1.4571
8 (с гильзой 8 мм)	Стандартно -	8 ⁰ _{-0,1}	1.4571	1.4571
8	Стандартно 80	8 ⁰ _{-0,1}	1.4571, 316L ¹⁾²⁾	1.4571

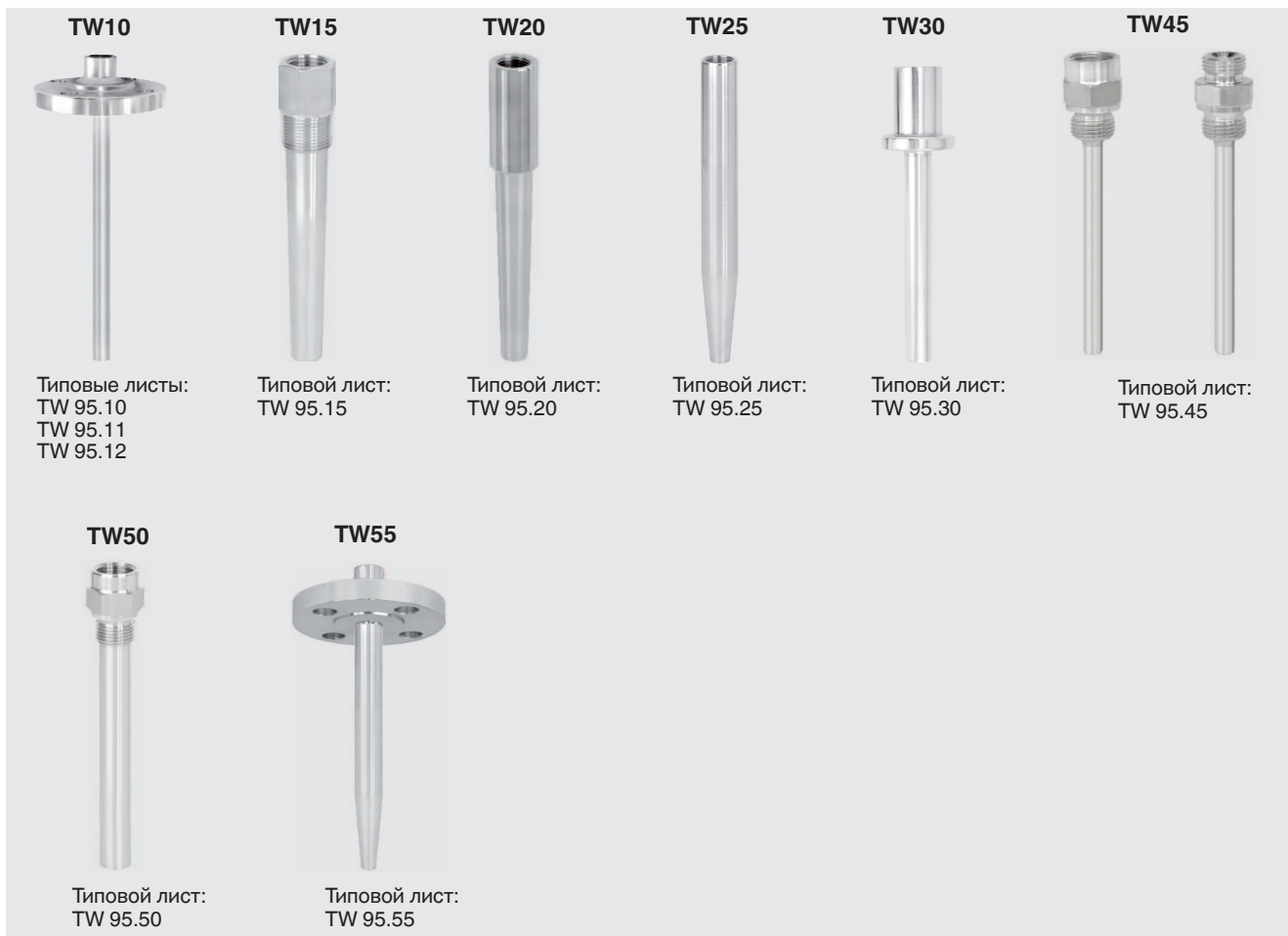
- 1) Кроме вариантов с двумя 4-проводными преобразователями
 2) Кроме конструкции с гнездом и утопленными монтажными лепестками

Только правильный выбор длины и диаметра измерительной вставки обеспечивает достаточный теплообмен между защитной гильзой и измерительной вставкой

Диаметр отверстия защитной гильзы должен быть максимум на 1 мм больше диаметра измерительной вставки. Зазоры больше 0,5 мм между защитной гильзой и измерительной вставкой будут препятствовать теплопередаче, что будет причиной неправильного режима работы термометра.

При установке измерительной вставки в защитную гильзу очень важно определить правильную погружную длину (= длина защитной гильзы для гильз с толщиной дна ≤ 5,5 мм). Для обеспечения плотного прижатия измерительной вставки ко дну защитной гильзы вставка должна быть с пружинным поджатием (ход пружины: 10 мм максимум).

Варианты выбора защитных гильз



По запросу возможен заказ специальных защитных гильз

Условия эксплуатации

Механические требования

Варианты исполнения	
Стандартно	Полная амплитуда 6 g, проволочный или тонкопленочный измерительный резистор
Дополнительно	Устойчивый к вибрации наконечник чувствительного элемента, макс. полная амплитуда 20 g, (тонкопленочный измерительный резистор)
	Высокоустойчивый к вибрации наконечник чувствительного элемента, макс. полная амплитуда 50 g, (тонкопленочный измерительный резистор)

Информация об устойчивости к вибрации относится к наконечнику измерительной вставки.

Подробнее о характеристиках виброустойчивости датчиков Pt100 см. Техническую информацию IN 00.17 на сайте www.wika.com.

Температура окружающей среды и температура хранения

-60 ¹⁾ / -40 ... +80 °C

1) Специальные версии по запросу (возможны только с определенными сертификатами)

По запросу доступны другие значения температуры окружающей среды и температуры хранения

Сертификаты

Тип сертификата	Точность измерения	Сертификат на материал ²⁾
Протокол 2.2	x	x
Сертификат 3.1	x	-
Сертификат калибровки DKD/DAkkS	x	-

Сертификаты могут использоваться в различной комбинации.

2) Защитные гильзы имеют свои собственные сертификаты на материалы

Информация для заказа

Модель / Взрывобезопасное исполнение / Дополнительные утверждения, сертификаты / Чувствительный элемент / Класс точности, область применения датчика / Распределительная коробка / Кабельный ввод / Преобразователь / Соединение с удлинительной шейкой / Удлинительная шейка / Размер резьбы / Длина шейки N (M_N) / Погружная длина A (I₁), A (U₂) / Диаметр измерительной вставки Ø d / Материал защитной оболочки измерительной вставки / Сертификаты / Дополнительное оборудование

© 2003 WIKA Alexander Wiegand SE & Co. KG, все права защищены.
Спецификации, приведенные в данном документе, отражают техническое состояние изделия на момент публикации данного документа.
Возможны технические изменения характеристик и материалов.

