

Термометр сопротивления Модель TR10-H, без защитной гильзы

WIKA Типовой лист TE 60.08



Сертификаты
см. на стр. 9

Применение

- Для непосредственной установки на производственных линиях
- Машиностроение
- Двигатели
- Подшипники
- Трубопроводы и резервуары

Особенности

- Диапазон измерения температуры от -200 до +600 °C
- Вставные или вкручиваемые при помощи опционального резьбового присоединения
- Соединительные головки формы В или JS
- Взрывозащищенные исполнения

Описание

Термометры сопротивления без защитной гильзы подходят для тех применений, в которых металлический наконечник датчика устанавливается непосредственно в высверленные под него отверстия (например, в деталях машин и механизмов) или в процесс с неагрессивными или неабразивными химическими средами.

Для установки в защитную гильзу используется подпружиненный компрессионный фитинг, за счет чего обеспечивается прижатие наконечника датчика к нижней части защитной гильзы. Фитинг не позволяет превысить критическое значение силы, воздействующей на измерительный наконечник. Монтаж как правило происходит непосредственно в процесс. Также могут использоваться такие крепежные элементы, как резьбовые фитинги, накидные гайки и т. д.

Гибкая часть чувствительного элемента представляет собой кабель с минеральной изоляцией (экранированный кабель). Он включает наружную оболочку из нержавеющей стали, внутри которой находятся провода, запрессованные и изолированные керамическим составом высокой плотности. Непосредственное соединение чувствительного элемента с подводными проводами позволяет использовать термометр для измерения высоких температур.



**Термометр сопротивления без защитной гильзы,
модель TR10-H**

Благодаря гибкости и малым размерам сенсорной части термометр можно также применять в труднодоступных местах, поскольку сенсорная часть, за исключением наконечника и муфты соединительного кабеля, может быть согнута с радиусом изгиба, равного трем диаметрам кабеля.

Обратите внимание:

при различных применениях необходимо учитывать гибкость сенсорной части, особенно если присутствует движение измеряемой среды и другие динамические воздействия.

В качестве опции возможна установка аналогового или цифрового преобразователя производства WIKA в соединительную головку.

Измерительный элемент

Измерительный элемент расположен в наконечнике датчика.

Схемы присоединения измерительного элемента

- 2-проводная
- 3-проводная
- 4-проводная

Точность измерительного элемента соответствует DIN EN 60751

- Класс B
- Класс A
- Класс AA

Запрещается применять 2-проводное соединение в паре с устройствами класса A или AA.

Подробную спецификацию на датчики Pt100 см. в Технической информации IN 00.17 на веб-сайте www.wika.com.

Металлический измерительный элемент

Материал	Нержавеющая сталь
Диаметр	2, 3, 6 или 8 мм
Длина	На выбор

Вне зависимости от исполнения термометра наконечник датчика нельзя сгибать на длине 60 мм от его конца.

При измерениях температуры твердых тел диаметр отверстия под щуп должен быть больше диаметра щупа максимум на 1 мм.

Максимальная рабочая температура

Максимальная рабочая температура ограничена различными параметрами:

■ Измерительный элемент

Температурный диапазон ограничен самим измерительным элементом. Оптимальный диапазон выбирается в зависимости от класса точности и условий эксплуатации.

За пределами установленного температурного диапазона измерение не является точным, измерительный элемент может быть поврежден.

■ Соединительная головка

Допустимая температура окружающей среды для соединительной головки:
80 °C

■ Рабочая температура

Если измеряемая температура выше допустимой температуры для соединительной головки, то металлическая часть измерительного элемента должна быть достаточно длинной, чтобы обеспечить теплоотвод.

Пылевлагозащита IP

Стандартная пылевлагозащита: IP65

Варианты конструкции наконечника датчика

■ Стандартное исполнение

В стандартном исполнении измерительный элемент выбирается исходя из требуемого диапазона измерений. Это исполнение применяется для процессов, в которых динамические нагрузки не превышают 30 м/с² (испытания в соответствии с DIN EN 60751).

■ Максимальная чувствительность (тонкопленочный измерительный элемент)

Специальный измерительный резистор непосредственно подсоединен к наконечнику датчика. По этой причине данное исполнение невозможно для взрывозащищенных версий.

■ Виброустойчивый наконечник датчика (от пика до пика, макс. 20 g)

Для данного исполнения повышенной прочности используются специальные измерительные резисторы. Внутренняя конструкция сенсорной части устойчива к высоким вибронагрузкам (испытания согласно DIN EN 60751).

Технологические присоединения

Термометры сопротивления TR10-N могут быть оснащены технологическими присоединениями, показанными ниже. Глубина погружения A (U_1 или U_2) может варьироваться в зависимости от требований заказчика. Длина шейки N (M_H) зависит от типа выбранного технологического присоединения.

Глубина погружения A должна быть не менее 25 мм, чтобы уменьшить ошибку измерения теплоотдачи через резьбовое присоединение. Положение резьбового присоединения определяется размером N (M_H) и не зависит от типа присоединения.

■ Без технологического присоединения

Данная модель в основном предназначена для монтажа в соответствующие типы компрессионных фитингов. При этом можно использовать все головки формы В и KN.

Длина шейки N (M_H) равна высоте шестигранной гайки в верхней части защитной гильзы.
 N (M_H) всегда составляет 10 мм.

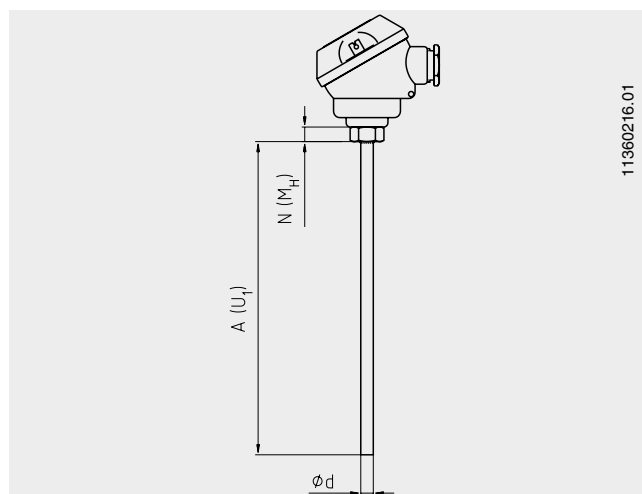
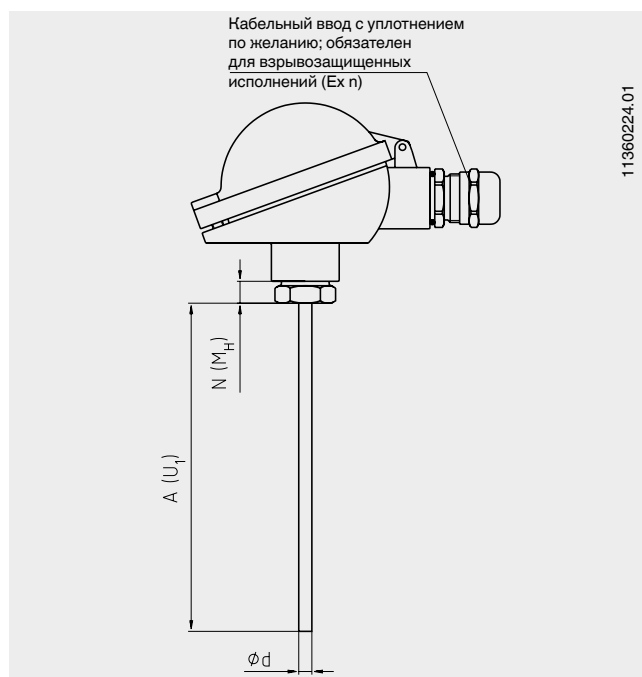
■ Без технологического присоединения (компактная модель)

Данная модель в основном предназначена для монтажа в соответствующие типы компрессионных фитингов. Используются соединительные головки только формы JS.

Длина шейки N (M_H) равна высоте шестигранной гайки в верхней части защитной гильзы.
 N (M_H) всегда составляет 7 мм.

Обратите внимание:

- для цилиндрических резьб (например, G 1/2) размеры откладываются от уплотняющей манжеты резьбового соединителя, расположенного максимально близко к процессу;
- для конических резьб (например, NPT) размеры откладываются от плоскости, проходящей примерно через середину длины резьбы.

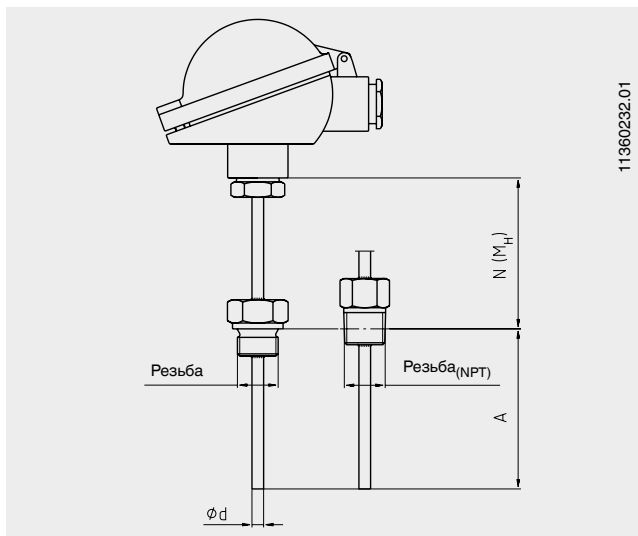


■ Выступающая фиксированная резьба

Данный тип присоединения используется для монтажа термометров в резьбовые муфты с внутренней резьбой.

Глубина погружения A: согласно спецификации заказчика
Материал: нержавеющая сталь, другие по запросу

Для вкручивания в процесс измерительный элемент необходимо повернуть. Поэтому сначала осуществляется его вкручивание в неподключенном состоянии, а затем выполняется электрическое подключение.



■ Компрессионный фитинг

Компрессионный фитинг представляет собой простое устройство для регулировки длины погружения термометра.

Поскольку компрессионный фитинг перемещается по измерительному элементу, размеры A и N (M_H) являются поставочной конфигурацией. Длина компрессионного фитинга определяет минимальную длину шейки N (M_H) примерно в 40 мм.

Материал: нержавеющая сталь

Материал муфты: нержавеющая сталь или ПТФЭ

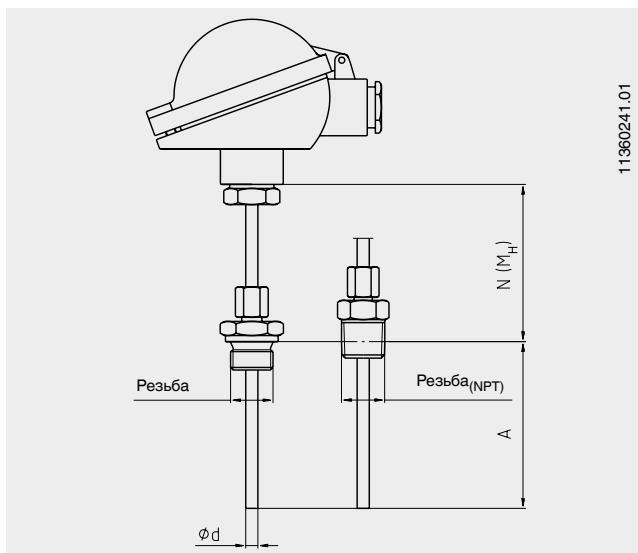
Регулировка муфт из нержавеющей стали возможна только один раз; после отвинчивания скольжение вдоль щупа невозможно.

- Макс. температура в месте технологического присоединения 500 °C
- Макс. давление 40 бар

С муфтами из ПТФЭ регулировка длины погружения возможна несколько раз, после отвинчивания скольжение вдоль щупа возможно.

- Макс. температура в месте технологического присоединения 150 °C
- Макс. давление 25 бар

Для термометров сопротивления с защитной оболочкой диаметром 2 мм можно использовать только муфты из ПТФЭ.



■ **Подпружиненный компрессионный фитинг**

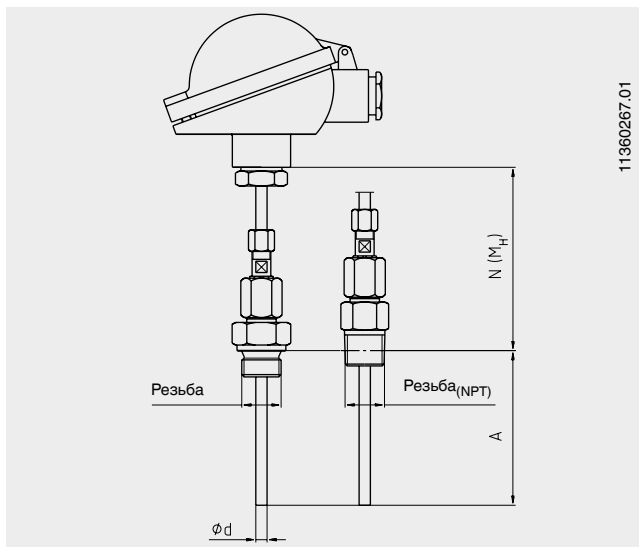
Подпружиненный компрессионный фитинг может устанавливаться на желаемую длину, при этом предварительное натяжение пружины сохраняется.

Поскольку компрессионный фитинг перемещается по измерительному элементу, размеры A и N (M_H) являются поставочной конфигурацией. Длина компрессионного фитинга определяет минимальную длину шейки N (M_H) примерно в 80 мм.

Материал: нержавеющая сталь
Материал муфты: нержавеющая сталь

Регулировка муфт из нержавеющей стали возможна только один раз; после отвинчивания скольжение вдоль шупа невозможно.

- Макс. температура в месте технологического присоединения 500 °C
- Нагрузка от давления не предусмотрена



11360267.01

■ **Подпружиненный компрессионный фитинг подходит для давления макс. 8 бар**

Он обеспечивает регулировку желаемой длины погружения, позволяя регулировать длину погружения, обеспечивает предварительное натяжение пружины и предназначается для использования с гидравлическим маслом.

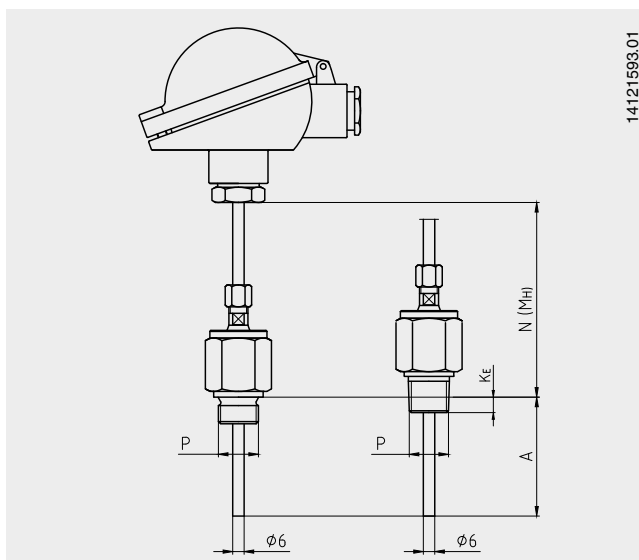
Поскольку компрессионный фитинг перемещается по измерительному элементу, размеры A и N (M_H) являются поставочной конфигурацией. Длина компрессионного фитинга определяет минимальную длину шейки N (M_H) примерно в 80 мм.

Материал: нержавеющая сталь
Материал муфты: нержавеющая сталь

Регулировка муфт из нержавеющей стали возможна только один раз; после отвинчивания скольжение вдоль шупа невозможно.

- Допустимая температура в месте технологического присоединения: от -30 до +100 °C

Максимальная нагрузка от давления на подпружиненный компрессионный фитинг составляет 8 бар.



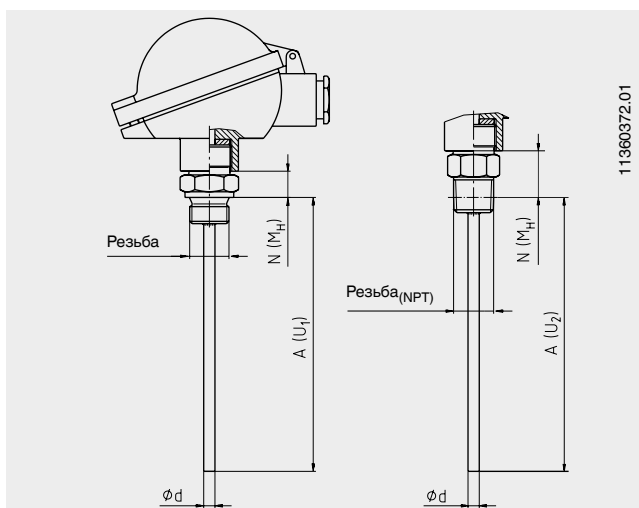
14121593.01

■ **Двойной ниппель**

Использование двойного резьбового ниппеля позволяет устанавливать термометр непосредственно в процесс. В это случае следует соблюдать допустимые температурные диапазоны.

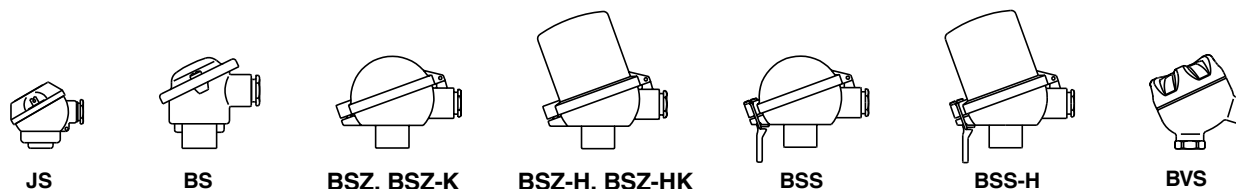
Длина шейки, N (M_H), для цилиндрических резьб зависит от высоты шестигранной гайки. Она равна 13 мм.

Длина шейки, N (M_H), NPT-резьб включает не только высоту шестигранной гайки, но и половину высоты резьбы. При этом длина шейки, N (M_H), составляет примерно 25 мм.



11360372.01

Соединительная головка



Модель	Материал	Набелный вывод	Пылевлагозащита	Крышка	Поверхность
JS	Алюминий	M16 x 1.5 ¹⁾	IP65	Крышка с 2 винтами	Синяя, лакированная ²⁾
BS	Алюминий	M20 x 1.5 ¹⁾	IP65 (IP68)	Крышка с 2 винтами	Синяя, лакированная ²⁾
BSZ	Алюминий	M20 x 1.5 ¹⁾	IP65 (IP68)	Откидная крышка с винтом с цилиндрической головкой	Синяя, лакированная ²⁾
BSZ-K	Пластмасса	M20 x 1.5 ¹⁾	IP65	Откидная крышка с винтом с цилиндрической головкой	Черная
BSZ-H	Алюминий	M20 x 1.5 ¹⁾	IP65 (IP68)	Откидная крышка с винтом с цилиндрической головкой	Синяя, лакированная ²⁾
BSZ-HK	Пластмасса	M20 x 1.5 ¹⁾	IP65	Откидная крышка с винтом с цилиндрической головкой	Черная
BSS	Алюминий	M20 x 1.5 ¹⁾	IP65	Откидная крышка с зажимной рукояткой	Синяя, лакированная ²⁾
BSS-H	Алюминий	M20 x 1.5 ¹⁾	IP65	Откидная крышка с зажимной рукояткой	Синяя, лакированная ²⁾
BVS	Нержавеющая сталь	M20 x 1.5 ¹⁾	IP65	Крышка с резьбой	Прецизионная отливка, электрохимическая полировка

1) Стандарт
2) RAL 5022

Соединительная головка с цифровым индикатором (опция)

Вместо стандартной соединительной головки на термометр по отдельному заказу может устанавливаться цифровой индикатор DIN10. Для этого используются соединительные головки, аналогичные головкам модели BSZ-H. Для работы необходим преобразователь 4 ... 20 мА, который монтируется на измерительную вставку. Диапазон индикации настраивается в соответствии с измерительным диапазоном преобразователя. Также доступны искробезопасные варианты исполнения с классом защиты «Ex i» (газовая среда).

Для исполнений с выступающей фиксированной резьбой и двойным ниппелем конечная ориентация не может быть спрогнозирована во время прикручивания соединительной головки. Таким образом, выравнивание цифрового индикатора не может быть определено заранее.

Для обеспечения безопасной читаемости показаний на дисплее соединительная головка модели DIN10 поставляется только со следующими опциями заказа:

- с компрессионным фитингом
- без технологического присоединения



Соединительная головка с цифровым индикатором, модель DIN10

Преобразователь (опция)

Преобразователь монтируется в термометр в зависимости от типа используемой соединительной головки.

- Монтаж вместо клеммного блока
- Монтаж внутри крышки соединительной головки
- Монтаж невозможен

Установка двух преобразователей – по запросу.

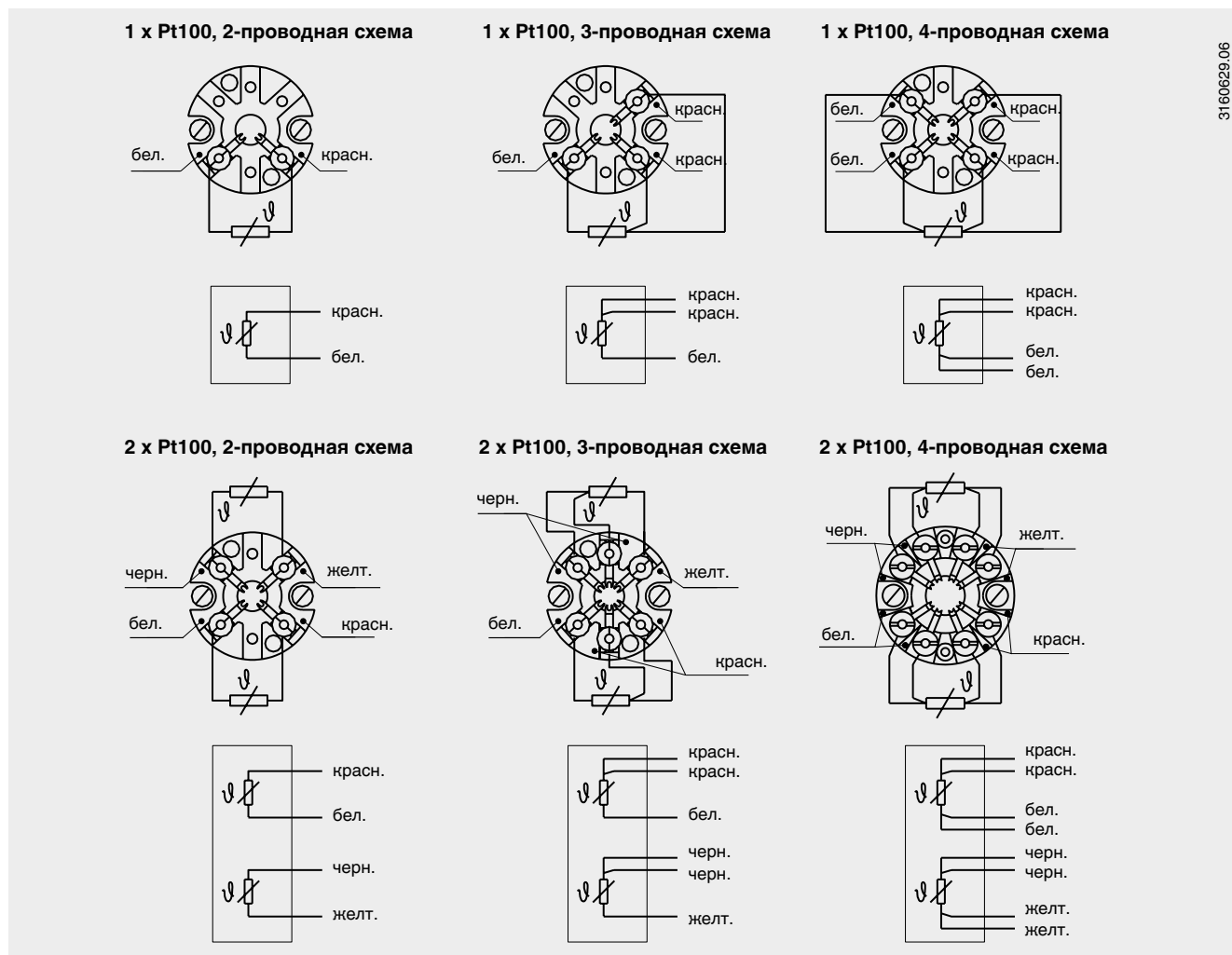
Соединительная головка	Модель преобразователя				
	T12	T15	T32	T53	T91.20
JS	-	-	-	-	○
BS	-	-	-	○	-
BSZ / BSZ-K	○	○	○	○	-
BSZ-H / BSZ-HK	●	●	●	●	-
BSS	○	○	○	○	-
BSS-H	●	●	●	●	-
BVS	○	○	○	○	-

Модель	Описание	Взрывозащита	Типовой лист
T12	Цифровой преобразователь, настраиваемый с помощью ПК	Опционально	TE 12.03
T15	Цифровой преобразователь, настраиваемый с помощью ПК	Опционально	TE 15.01
T32	Цифровой преобразователь с протоколом HART®	Опционально	TE 32.04
T53	Цифровой преобразователь, связь с FOUNDATION™ Fieldbus и PROFIBUS® PA	Стандарт	TE 53.01
T91.20	Конфигурируемый аналоговый преобразователь	Отсутствует	TE 91.01

Электрическое подключение

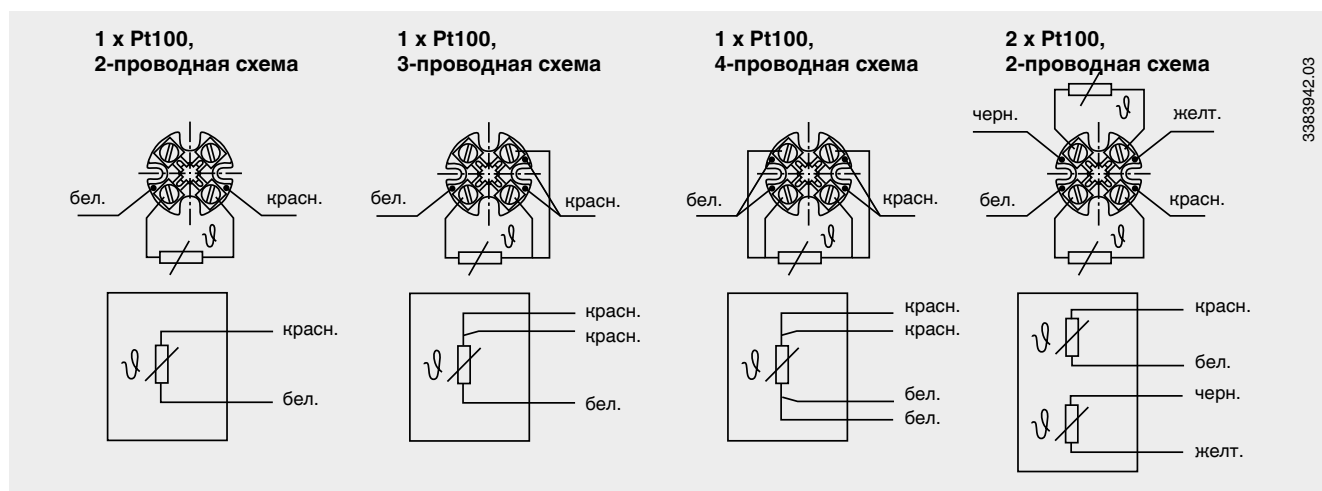
(цветовой код согласно EN/IEC 60751)

Соединительная головка формы В



3160629.06

Соединительная головка, модель JS



Схемы электрических присоединений встроенных преобразователей температуры показаны в соответствующих типовых листах или руководствах по эксплуатации.

Взрывозащита (опция)








Термометры сопротивления серии TR10-N имеют сертификат типовых испытаний ЕС на искробезопасность и защиту от воспламенения типа Ex i.

Они соответствуют требованиям директивы ATEX по взрывозащите для газов и пыли.

Условия применения (максимальная мощность P_{max} , минимальное расстояние до нагретых поверхностей, а также допустимая температура окружающей среды) для соответствующих категорий указываются в сертификате или в руководстве по эксплуатации.

Встроенные преобразователи имеют собственный сертификат типовых испытаний ЕС. Диапазоны допустимой температуры окружающей среды для встроенных преобразователей указаны в их сертификатах. Ответственность за применение того или иного типа защитных гильз несет оператор системы.

Сертификаты и разрешения

Логотип	Описание	Страна
	Декларация о соответствии стандартам ЕС <ul style="list-style-type: none"> ■ Директива по электромагнитной совместимости (EMC) ¹⁾ EN 61326 создание помех (группа 1, класс В) и помехоустойчивость (промышленное применение) ■ Директива ATEX (дополнительная опция) 	Европейское сообщество
	IECEx (опция) Опасные зоны	Государства-участники IECEx
	EAC (опция) <ul style="list-style-type: none"> ■ Лицензия на импорт ■ Опасные зоны 	Евразийский экономический союз
	ГОСТ (опция) Свидетельство об утверждении типа средств измерений	Россия
	INMETRO (опция) <ul style="list-style-type: none"> ■ Свидетельство об утверждении типа средств измерений ■ Опасные зоны 	Бразилия
	NEPSI (опция) Опасные зоны	Китай
	KOSHA (опция) Опасные зоны	Южная Корея
-	PESO (опция) Опасные зоны	Индия

1) Только для встроенного преобразователя

Сертификаты (дополнительная опция)

Тип сертификации	Точность измерения	Сертификат на материал
Заводской сертификат 2.2 по EN 10204 (например, подтверждение современных технологий изготовления, сертификат на материалы, подтверждение класса точности)	x	x
Заводской сертификат 3.1 по EN 10204 (например, подтверждение материалов смачиваемых металлических частей, подтверждение класса точности)	x	-
Калибровочный сертификат DKD/DAkkS	x	-

Возможны различные комбинации сертификатов.

Разрешения и сертификаты см. на сайте

Информация для заказа

Модель / Взрывозащита / Соединительная головка / Кабельный вывод или соединительная головка / Клеммный блок, преобразователь / Технологическое присоединение / Измерительный элемент / Тип присоединения / Температурный диапазон / Диаметр измерительного элемента / Длина погружения / Длина шейки / Сертификаты / Опции

© 2008 АО «ВИКА МЭРА», все права защищены.
 Технические характеристики, указанные в данном документе, были актуальны на момент его публикации.
 Компания оставляет за собой право вносить изменения в технические характеристики и материалы своей продукции.

