

Компактный термометр сопротивления Для стерильных технологических процессов Модель TR21-A с фланцевым соединением

WIKА Типовой лист TE 60.26



Дополнительные сертификаты приведены на стр. 17

Применение

- Исполнение в соответствии с гигиеническими стандартами
- Пищевая промышленность
- Фармацевтическая промышленность, производство активных ингредиентов

Особенности

- Калибровку датчика можно проводить, не останавливая технологический процесс и не отключая электрические соединения
- Компактное исполнение для установки в условиях ограниченного пространства
- Простое и быстрое электрическое подключение благодаря штыревому разъему M12 x 1
- Прямой выходной сигнал от датчика (Pt100, Pt1000 с 3- или 4-проводным подключением) или встроенный преобразователь с выходным сигналом 4–20 мА. Возможность пользовательской конфигурации параметров при помощи бесплатного ПО WIKAsoft-TT
- Качество материалов и покрытия соответствует требованиям санитарно-гигиенических стандартов

Описание

Термометр сопротивления модели TR21-A предназначен для измерения температуры жидких и газообразных сред в условиях, регулируемых санитарно-гигиеническими нормативами, в диапазоне $-50 \dots +250 \text{ }^{\circ}\text{C}$ ($-58 \dots +482 \text{ }^{\circ}\text{F}$). Для применения в опасных зонах доступны искробезопасные версии.

Эти термометры оборудованы гильзами, присоединение к процессу которых соответствует самым строгим санитарно-гигиеническим требованиям к материалам и конструкции. Все электрические элементы защищены от попадания влаги (IP 67 или IP 69K).

Термометр сопротивления представлен в двух вариантах исполнения: с прямым выходным сигналом от датчика или со встроенным преобразователем, конфигурируемым согласно индивидуальным требованиям с помощью конфигурационного программного обеспечения для ПК WIKAsoft-TT. К конфигурируемым параметрам относятся диапазон измерения, демпфирование, индикация сбоев и идентификационный номер согласно NAMUR NE43.

Датчик позволяет выполнять калибровку и техобслуживание без прерывания рабочего процесса и отсоединения электрических контактов.



Термометр сопротивления с соединением
VARIVENT®, модель TR21-A

Так минимизируются риски нарушения асептических условий и простоев.

Пружина, встроенная в накидную гайку, обеспечивает плотный контакт между наконечником датчика и дном защитной гильзы, а также оптимально короткое время отклика и высокую точность измерения.

Сварной переход между гильзой и фланцем позволяет использовать дополнительное уплотнение на участках, контактирующих с измеряемой средой.

Глубина погружения, присоединение к процессу, тип и количество датчиков, а также метод подключения выбираются и указываются в заказе в соответствии с условиями применения. Электрическое соединение выполнено через круглый соединитель M12 x 1.

Если санитарные требования предусматривают стерилизацию инструментов в автоклаве, пользователь может выбрать модель термометра, устойчивую к высоким температурам.

Технические характеристики

Термометр с преобразователем и выходным сигналом 4–20 мА (модели TR21-A-хТТ, TR21-A-хТВ)	
Температурный диапазон	-50 ... +150 °С (-58 ... +302 °F), -50 ... +250 °С (-58 ... +482 °F) ¹⁾
Измерительный элемент	<ul style="list-style-type: none"> ■ Pt1000 ■ Измеритель поверхностной температуры Pt1000 ²⁾
Тип соединения	2-проводная Спротивление проводов регистрируется как погрешность измерения
Значение погрешности измерительного элемента согласно IEC 60751	Класс А ³⁾
Диапазон измерения	Мин. 20 К, макс. 300 К
Погрешность преобразователя согласно IEC 60770	±0,25 К
Общая погрешность измерения в соответствии с IEC 60770	Погрешность измерения измерительного элемента и передатчика
Базовая конфигурация	Диапазон измерений 0 ... 150 °С (32 ... 302 °F), можно установить другие диапазоны измерения
Аналоговый выход	4 ... 20 мА, 2-проводной
Линеаризация	Линейная зависимость от температуры согласно IEC 60751
Погрешность линеаризации	±0,1 % ⁴⁾
Задержка электрического включения	Макс. 4 с (время перед измерением первого значения)
Период прогрева	По истечении прибл. 4 минут производительность датчика достигает характеристик (точность), приведенных в типовом листе
Тоновые импульсы, сигнализирующие о сбое	Конфигурируемый согласно NAMUR NE43, от минимального значения ≤ 3,6 мА до максимального ≥ 21,0 мА
Контроль короткого замыкания датчика	Неконфигурируемый, от минимального значения ≤ 3,6 мА согласно NAMUR NE43
Ток датчика	< 0,3 мА (эффектом самонагрева можно пренебречь)
Нагрузка R _д	R _д ≤ (U _в - 10 В) / 23 мА (R _д в Ом и U _в в В)
Эффект нагрузки	±0,05 % / 100 Ом
Питание U _в	10–30 В пост. тока
Макс. допустимая остаточная пульсация	10 % от U _в < 3 % пульсации выходного тока
Ввод напряжения источника питания	С защитой от включения с обратной полярностью
Воздействие напряжения источника питания	±0,025 % / В (в зависимости от источника питания U _в)
Влияние на окружающую температуру	0,1 % диапазона / 10 К T _а
Электромагнитная совместимость (EMC) ⁶⁾	2004/108/EC, EN 61326 создание помех (Группа 1, Класс В) и помехозащищенность (промышленное применение) ⁵⁾ , конфигурация при 20 % от полного диапазона измерения
Единицы измерения температуры	°С, °F, К (конфигурируемые)
Информационные данные	Идентификационный номер, описание и пользовательское сообщение могут быть сохранены в преобразователе
Данные по конфигурации и калибровке	Хранятся постоянно
Время отклика (согласно IEC 60751)	t ₅₀ < 4,7 с t ₉₀ < 12,15 с
Электрическое соединение	Круглый разъем M12 x 1 (4-контактный)
Возможность стерилизации в автоклаве (опционально)	Стерилизуется в автоклаве с установленной защитной крышкой на соединительном выводе Дополнительную информацию см. в разделе «Условия окружающей среды»
Взрывозащита (опция)	Искробезопасное исполнение согласно Ex i (ATEX) для загазованных/запыленных зон в соответствии с требованиями директивы 94/9/EC (для получения более подробной информации см. «Подробные спецификации по взрывобезопасному исполнению»)

Показатели в % относятся к диапазону измерения

1) Таким образом, передатчик должен быть защищен от воздействия температур свыше 85 °С (185 °F).

2) Благодаря компактному исполнению термометры, измеряющие поверхностную температуру и имеющие небольшую глубину погружения, способствуют уменьшению теплоотвода. Доступно для диапазона температур до 150 °С (302 °F).

Для гильз с глубиной погружения менее 50 мм рекомендуется использовать измерители поверхностной температуры.

Для гильз с глубиной погружения менее 11 мм стандартно применяются измерители поверхностной температуры.

3) Класс точности А действителен только в температурном диапазоне -30 ... +150 °С (-22 ... +302 °F) или -30 ... +250 °С (-22 ... +482 °F), в противном случае точность датчика будет соответствовать Классу В

4) ±0,2 % для температурных диапазонов с нижним пределом менее 0 °С (32 °F).

5) Используйте термометры сопротивления с экранированным кабелем и заземлите экран по крайней мере на одном конце провода, если линии длиннее 30 м или выходят за пределы здания. Во время работы термометр должен быть заземлен.

6) При помехах от переходного процесса (например, разрыв, скачок тока, электростатический разряд) следует принимать во внимание увеличение погрешности до 2 %.

Термометр с прямым выходным сигналом от датчика Pt100 (модель TR21-A-xPx) или Pt1000 (модель TR21-A-xRx)

Температурный диапазон	-50 ... +150 °C (-58 ... +302 °F), -50 ... +250 °C (-58 ... +482 °F)
Измерительный элемент	<ul style="list-style-type: none"> ■ Pt100 (измерительный ток: 0,1 ... 1,0 mA) ■ Измеритель поверхностной температуры Pt100 (измерительный ток: 0,1 ... 1,0 mA)²⁾ ■ Pt1000 (измерительный ток: 0,1 ... 0,3 mA) ■ Измеритель поверхностной температуры Pt100 (измерительный ток: 0,1 ... 0,3 mA)²⁾
Температура у соединителя	Макс. 85 °C (185 °F)
Тип соединения	<ul style="list-style-type: none"> ■ 3-проводная схема. При длине кабелей 30 м и более могут возникнуть погрешности измерения ■ 4-проводная схема. Сопротивлением проводов можно пренебречь
Значение погрешности измерительного элемента согласно IEC 60751	<ul style="list-style-type: none"> ■ Класс AA (1/3 DIN)⁷⁾ ■ Класс A³⁾
Время отклика (согласно IEC 60751)	$t_{50} < 4,7 \text{ с}$ $t_{90} < 12,15 \text{ с}$
Электрическое соединение	Круглый разъем M12 x 1 (4-контактный)
Возможность стерилизации в автоклаве (опционально)	Стерилизуется в автоклаве с установленной защитной крышкой на соединительном выводе Дополнительную информацию см. в разделе «Условия окружающей среды»
Взрывозащита (опция)	Искробезопасное исполнение согласно Ex i (ATEX) для загазованных/запыленных зон в соответствии с требованиями директивы 94/9/EC (для получения более подробной информации см. «Подробные спецификации по взрывобезопасному исполнению»)

Подробная спецификация для датчиков Pt представлена в разделе «Техническая информация IN 00.17» на сайте www.wika.com

Корпус

Материал	Нержавеющая сталь
Степень защиты	IP 67 и IP 69 согласно IEC 60529/EN 60529, IP 69K согласно ISO 20653 Указанная степень защиты гарантируется только при использовании ответных разъемов, имеющих соответствующую степень защиты
<ul style="list-style-type: none"> ■ Корпус с подключенным соединителем ■ Переходник не подключен 	
Вес в кг	Прибл. 0,3... 2,5 (в зависимости от исполнения)

Условия окружающей среды

Диапазон температуры окружающей среды	
<ul style="list-style-type: none"> ■ Стандартное исполнение (модель TR21-A-Zxx) ■ Взрывозащищенное исполнение <ul style="list-style-type: none"> - Модели TR21-A-xTT, TR21-A-xTB - Модели TR21-A-xPx, TR21-A-xRx 	-50 ... +85 °C (-58 ... +185 °F) -40 ... +85 °C (-40 ... +185 °F) -50 ... +85 °C (-58 ... +185 °F)
Диапазон температуры хранения	-40 ... +85 °C (-40 ... +185 °F)
Климатический класс согласно IEC 60654-1	
<ul style="list-style-type: none"> ■ Стандартное исполнение (модель TR21-A-Zxx) ■ Взрывозащищенное исполнение <ul style="list-style-type: none"> - Модели TR21-A-xTT, TR21-A-xTB - Модели TR21-A-xPx, TR21-A-xRx 	Cx (-50 ... +85 °C или -58 ... +185 °F, 5 ... 95 % отн. влажн.) Cx (-40 ... +85 °C или -40 ... +185 °F, 5 ... 95 % отн. влажн.) Cx (-50 ... +85 °C или -58 ... +185 °F, 5 ... 95 % отн. влажн.)
Макс. 2	Относительная влажность 100 %, допускается конденсация
Максимально допустимые условия автоклавирования	Макс. 134 °C, 3 бара абс., 100 % отн. влажн., продолжительность 20 мин, макс. 50 циклов
Ударпрочность согласно IEC 60068-2-27	50 g, 6 мс, 3 оси, 3 поверхности, 3 раза на каждую поверхность
Стойкость к действию солевого тумана	IEC 60068-2-11

2) Благодаря компактному исполнению термометры, измеряющие поверхностную температуру и имеющие небольшую глубину погружения, способствуют уменьшению теплоотвода. Доступно для диапазона температур до 150 °C (302 °F).

Для гильз с глубиной погружения менее 50 мм рекомендуется использовать измерители поверхностной температуры.

Для гильз с глубиной погружения менее 11 мм стандартно применяются измерители поверхностной температуры.

3) Класс точности A действителен только в температурном диапазоне -30 ... +150 °C (-22 ... +302 °F) или -30 ... +250 °C (-22 ... +482 °F), в противном случае точность датчика будет соответствовать Классу B.

7) Класс точности AA (1/3 DIN) действителен только в температурном диапазоне 0 ... 150 °C (32 ... 302 °F).

Гильза модели TW22	
Шероховатость поверхности	Стандарт: $R_a \leq 0,76$ мкм (SF3 согл. ASME BPE) Опционально: $R_a \leq 0,38$ мкм (SF4 согл. ASME BPE) $R_a \leq 0,38$ мкм, электрохимическая полировка (SF4 согл. ASME BPE)
Материалы	Детали, контактирующие с измеряемой средой, выполнены из нержавеющей стали 1.4435 (316L, UNS S31603)
Подключение к термометру	G 3/8"
Диаметр защитной гильзы	6 мм, опционально: шток уменьшен до 4,5 мм (от $U_1 > 25$ мм)
Глубина погружения U_1 ⁸⁾	Стандарт: 25, 50, 75, 100, 150, 200 мм
Характеристики давления	Другие значения доступны в качестве опций См. таблицу типоразмеров

8) Для модели TR21-A, не имеющей гильзы, глубина погружения определяется значением I1 (см. размеры в мм). Толщину дна гильзы можно не учитывать. Это погрешность, зависящая от хода пружины измерительной вставки.

Подробные спецификации по взрывобезопасному исполнению (опционально)

■ Термометр с преобразователем и выходным сигналом 4–20 мА (модели TR21-A-хТТ, TR21-A-хТВ)

Маркировка:

Опасная загазованная атмосфера	Температурный класс	Диапазон температуры окружающей среды (T_a)	Макс. температура поверхности (T_{max}) у датчика или концевой части гильзы
II 1G Ex ia IIC T1 - T6 Ga II 1/2G Ex ia IIC T1 - T6 Ga/Gb II 2G Ex ia IIC T1 - T6 Gb	T6	-40 ... +45 °C	Температура измеряемой среды (T_M) + самонагрев (15 K) Обращайте внимание на особенности условий окружающей среды для безопасного применения термометра
	T5	-40 ... +60 °C	
	T4	-40 ... +85 °C	
	T3	-40 ... +85 °C	
	T2	-40 ... +85 °C	
	T1	-40 ... +85 °C	

Опасная запыленная атмосфера	Мощность P_i	Диапазон температуры окружающей среды (T_a)	Макс. температура поверхности (T_{max}) у датчика или концевой части гильзы
II 1D Ex ia IIIC T135 °C Da II 1/2D Ex ia IIIC T135 °C Da/Db II 2D Ex ia IIIC T135 °C Db	750 мВт	-40 ... +40 °C	Температура измеряемой среды (T_M) + самонагрев (15 K) Учитывайте особенности условий окружающей среды для безопасного применения термометра
	650 мВт	-40 ... +70 °C	
	550 мВт	-40 ... +85 °C	

Макс. безопасные значения для токовой петли (соединения + и -)

Параметры	Опасная загазованная атмосфера	Опасная запыленная атмосфера
Клеммы	+ / -	+ / -
Напряжение U_i	Пост. ток 30 В	Пост. ток 30 В
Сила тока I_i	120 мА	120 мА
Мощность P_i	800 мВт	750/650/550 мВт
Эффективная внутренняя емкость C_i	29,7 нФ	29,7 нФ
Эффективная внутренняя индуктивность L_i	Незначительная	Незначительная
Макс. самонагрев у датчика или концевой части гильзы	15 К	15 К

■ Термометр с прямым выходным сигналом от датчика Pt100 (модель TR21-A-xPx) или Pt1000 (модель TR21-A-xRx)

Маркировка

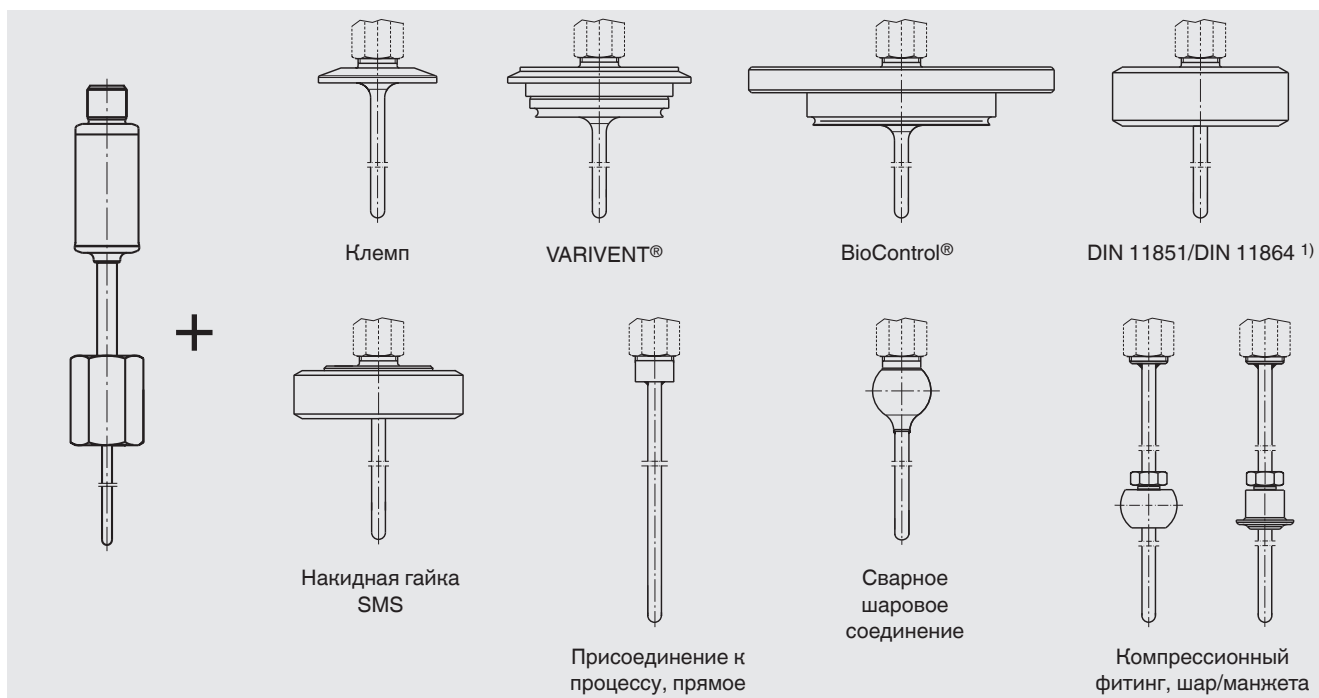
Маркировка	Температурный класс	Диапазон температуры окружающей среды (T_a)	Макс. температура поверхности (T_{max}) у датчика или концевой части гильзы
II 1G Ex ia IIC T1 - T6 Ga II 1/2G Ex ia IIC T1 - T6 Ga/Gb II 2G Ex ia IIC T1 - T6 Gb	T6	-50 ... +80 °C	Температура измеряемой среды (T_M) + самонагрев Учитывайте параметры окружающей среды для безопасного применения термометра
	T5	-50 ... +85 °C	
	T4	-50 ... +85 °C	
	T3	-50 ... +85 °C	
	T2	-50 ... +85 °C	
	T1	-50 ... +85 °C	

Маркировка	Мощность P_i	Диапазон температуры окружающей среды (T_a)	Макс. температура поверхности (T_{max}) у датчика или концевой части гильзы
II 1D Ex ia IIIC T135 °C Da II 1/2D Ex ia IIIC T135 °C Da/Db II 2D Ex ia IIIC T135 °C Db	750 мВт	-50 ... +40 °C	Температура измеряемой среды (T_M) + самонагрев Учитывайте параметры окружающей среды для безопасного применения термометра
	650 мВт	-50 ... +70 °C	
	550 мВт	-50 ... +85 °C	

Макс. безопасные значения для токовой петли (соединения в соответствии с разводкой контактов 1-4)

Параметры	Применение в условиях загазованности	Применение в условиях запыленности
Клеммы	1-4	1-4
Напряжение U_i	Пост. ток 30 В	Пост. ток 30 В
Сила тока I_i	550 мА	250 мА
Мощность P_i	1,50 мВт	750/650/550 мВт
Эффективная внутренняя емкость C_i	Незначительная	Незначительная
Эффективная внутренняя индуктивность L_i	Незначительная	Незначительная
Макс. самонагрев у датчика или концевой части гильзы	$(R_{th}) = 335 \text{ K/Вт}$	$(R_{th}) = 335 \text{ K/Вт}$

Варианты применения

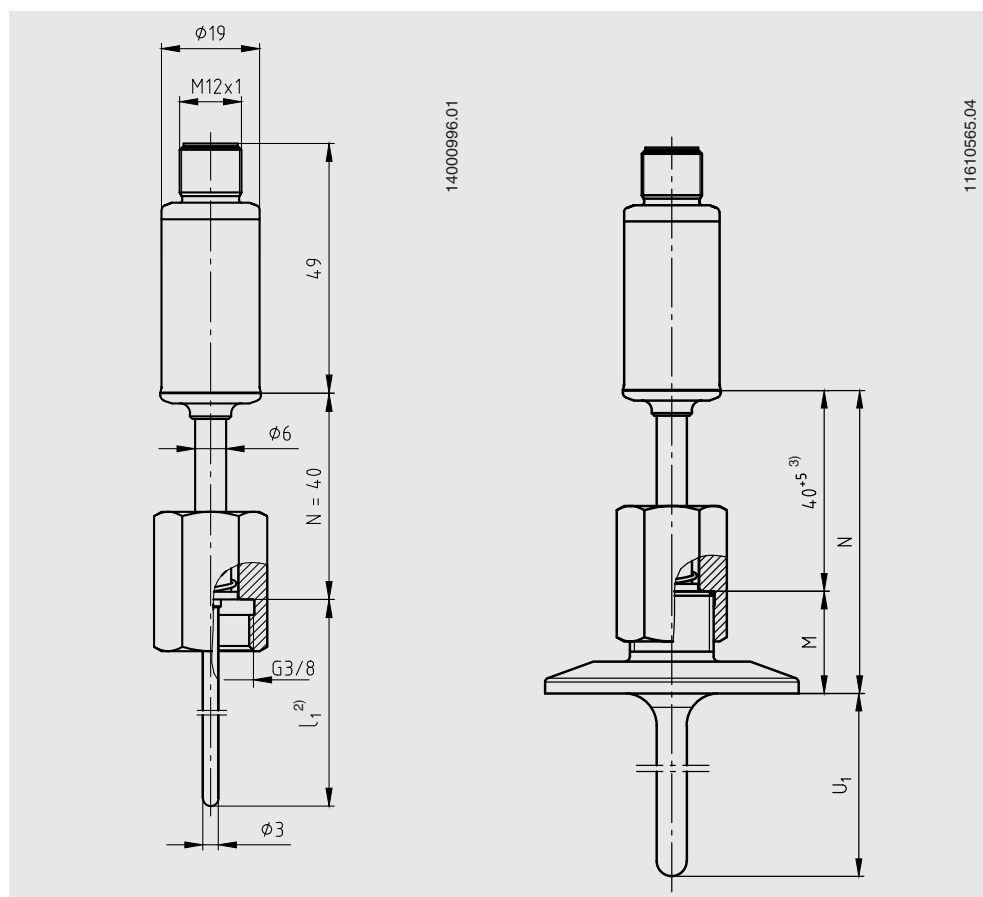


1) Присоединение к процессу согласно DIN 11864-2 и DIN 11864-3, см. «Присоединение к процессу и размеры, мм».

VARIVENT® является зарегистрированной торговой маркой компании GEA Tuchenhausen GmbH.

BioControl® является зарегистрированной торговой маркой компании NEUMO.

Размеры в мм



1) Присоединение к процессу согласно DIN 11864-2 и DIN 11864-3, см. «Присоединение к процессу и размеры, мм».

2) В случае замены рассчитайте глубину погружения датчика l_1 по следующей формуле:

$$l_1 (TR21-A) = U_1 + M$$

3) Погрешность зависит от хода пружины в измерительном элементе.

Условные обозначения:

l_1 Глубина погружения датчика

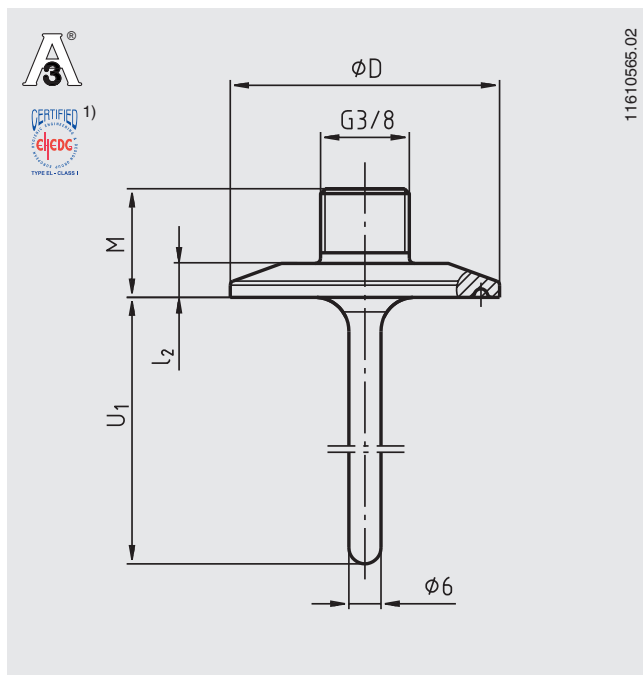
N Длина шейки

M Длина удлинительной шейки

U_1 Глубина погружения

Присоединение к процессу и размеры, мм (гильза модели TW22)

Клемповое присоединение к процессу



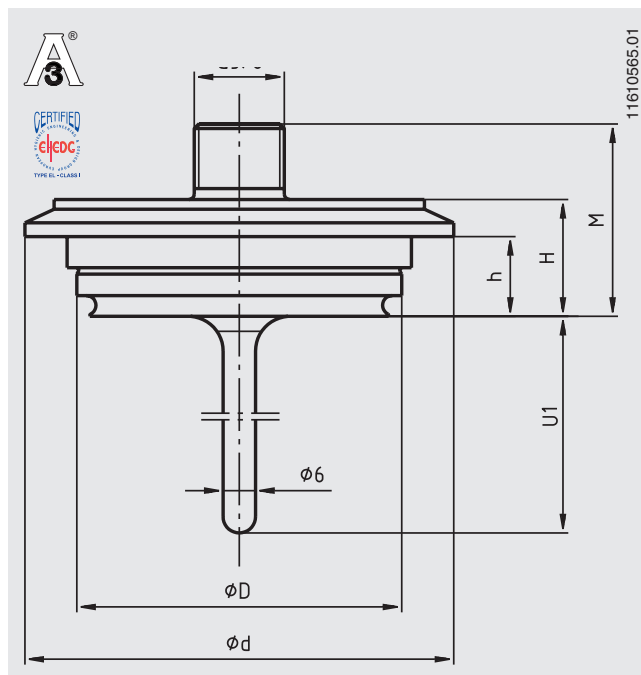
11610665.02

U_1 = переменная глубина погружения

1) В сочетании с

- сальниками из нержавеющей стали / Kalrez от компании Dupont de Nemours, Швейцария, или
- Т-образным в сечении кольцевым уплотнением производства компании Combifit International B. V., Нидерланды

Тип присоединения к процессу: VARIVENT®



11610665.01

U_1 = переменная глубина погружения

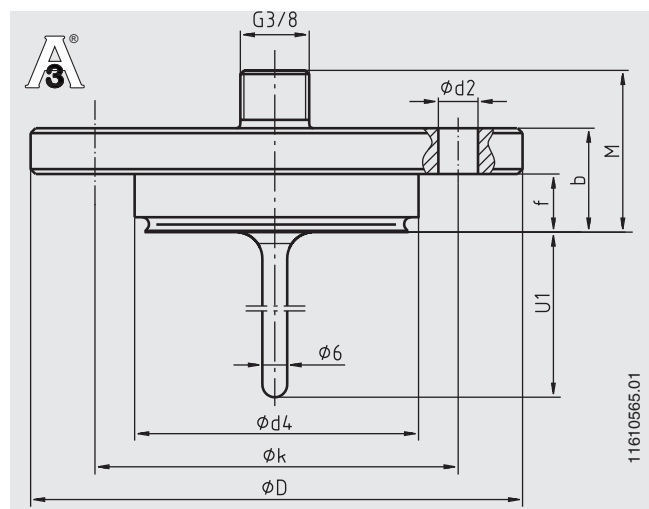
Размеры для клемпового присоединения

Присоединение к процессу	Номинальная ширина в мм/дюймах	Номинальное давление, бар	Размеры, мм			Вес в кг
			Ø D	M	l_2	
DIN 32676 для труб согл. DIN 11866 группа А	DN 10 ... 20	25	34,0	20,35	6,35	0,2
	DN 25 ... 40	25	50,5	20,35	6,35	0,3
	DN 50	16	64,0	20,35	6,35	0,4
DIN 32676 для труб согл. DIN 11866 группа В	13,5 ... 17,2	25	25,0	18,75	4,75	0,2
	21,3 ... 33,7	25	50,5	20,35	6,35	0,3
	42,4 ... 48,3	16	64,0	20,35	6,35	0,3
DIN 32676 для труб согл. DIN 11866 группа С	½" ... ¾"	25	25,0	18,75	4,75	0,2
	1" ... 1 ½"	25	50,5	20,35	6,35	0,3
	2"	16	64,0	20,35	6,35	0,4
Tri-clamp в соответствии с ASME BPE	½" ... ¾"	13,8	25,0	18,75	4,75	0,2
	1" ... 1 ½"	13,8	50,5	20,35	6,35	0,3
	2"	13,8	64,0	20,35	6,35	0,4
	2 ½"	13,8	77,5	20,35	6,35	0,5
	3"	13,8	91,0	20,35	6,35	0,6
ISO 2852	DN 12 ... 21,3	16	34,0	20,35	6,35	0,2
	DN 25 ... 38	16	50,5	20,35	6,35	0,3
	DN 40 ... 51	16	64,0	20,35	6,35	0,4

Размеры для соединения VARIVENT®

Присоединение к процессу	Номинальная ширина в мм	Номинальное давление, бар	Размеры в мм					Вес в кг
			Ø D	M	Ø d	H	h	
Форма В	DN 10, DN 15	25	31	34	52,7	20	13,65	0,3
Форма F	DN 25, DN 32	25	50	32	66,0	18	12,30	0,4
Форма N	DN 40, DN 50	25	68	32	84,0	18	12,30	0,6

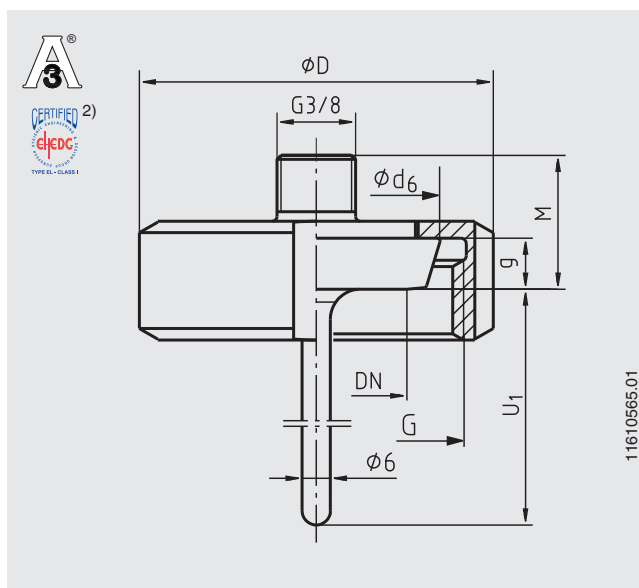
Тип присоединения к процессу: NEUMO BioControl®



U₁ = переменная глубина погружения

Для установки в проточный корпус глубина погружения U₁ и диаметр гильзы должны подходить. Для угловых корпусов глубина погружения U₁ должна быть указана заказчиком. Они не входят в комплект поставки термометров сопротивления и могут быть заказаны как отдельное изделие. Подробную информацию о корпусах BioControl® см. в типовом листе AC 09.14.

Накидная гайка DIN 11851 с коническим соединителем (молокопроводный резьбовой фитинг)



U₁ = переменная глубина погружения

- 2) В сочетании с
 - новым уплотнением ASEPTO-STAR из материала k-flex производства компании Kieselmann GmbH или
 - набором уплотнений SKS DIN 11851 EHEDG от компании Siersema Komponenten Service (S.K.S.)

Размеры для присоединения к процессу: NEUMO BioControl®

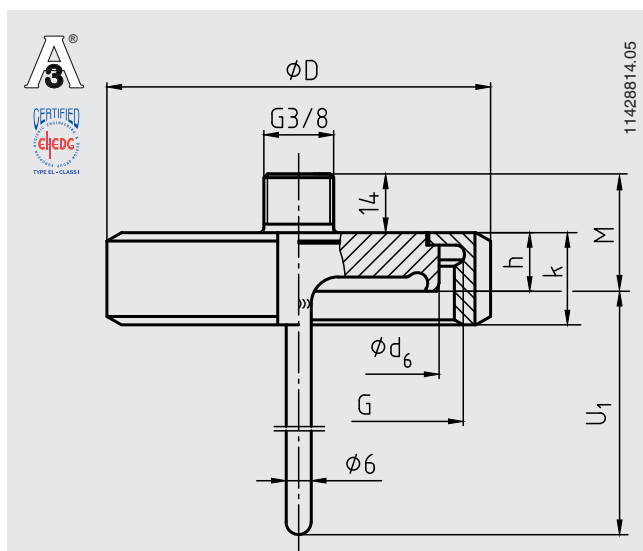
Размер корпуса	Номинальная ширина в мм	Номинальное давление, бар	Размеры в мм								Вес в кг
			U ₁ ³⁾	Ø d ₄	Ø D	M	f	b	Ø k	Ø d ₂	
Размер 25	DN 8	16	5	30,5	64	34	11	20	50	4 x Ø 7	0,4
	DN 10	16	6	30,5	64	34	11	20	50	4 x Ø 7	0,4
	DN 15	16	9	30,5	64	34	11	20	50	4 x Ø 7	0,4
	DN 20	16	11	30,5	64	34	11	20	50	4 x Ø 7	0,4
Размер 50	DN 25	16	15	50,0	90	41	17	27	70	4 x Ø 9	0,8
	DN 40	16	20	50,0	90	41	17	27	70	4 x Ø 9	0,8
	DN 50	16	25	50,0	90	41	17	27	70	4 x Ø 9	0,8
	DN 65	16	35	50,0	90	41	17	27	70	4 x Ø 9	0,8
	DN 80	16	45	50,0	90	41	17	27	70	4 x Ø 9	0,8
Размер 65	DN 100	16	55	50,0	90	41	17	27	70	4 x Ø 9	0,8
	DN 40	16	20	68,0	120	41	17	27	95	4 x Ø 11	1,4
	DN 50	16	25	68,0	120	41	17	27	95	4 x Ø 11	1,4
	DN 65	16	35	68,0	120	41	17	27	95	4 x Ø 11	1,4
	DN 80	16	45	68,0	120	41	17	27	95	4 x Ø 11	1,4
DN 100	16	55	68,0	120	41	17	27	95	4 x Ø 11	1,4	

3) Рекомендованная глубина погружения при установке в проточный корпус BioControl® (также применимы другие значения).

Размеры для соединения, использующего накидную гайку DIN 11851 с коническим соединителем (молокопроводный резьбовой фитинг)

Номинальная ширина в мм	Номинальное давление, бар	Размеры в мм					Вес в кг
		Ø d ₆	G	Ø D	M	g	
DN 20	40	36,5	RD 44 x 1/6	54	25	8	0,4
DN 25	40	44,0	RD 52 x 1/6	63	27	10	0,5
DN 32	40	50,0	RD 58 x 1/6	70	27	10	0,6
DN 40	40	56,0	RD 65 x 1/6	78	27	10	0,8
DN 50	25	68,5	RD 78 x 1/6	92	28	11	0,9

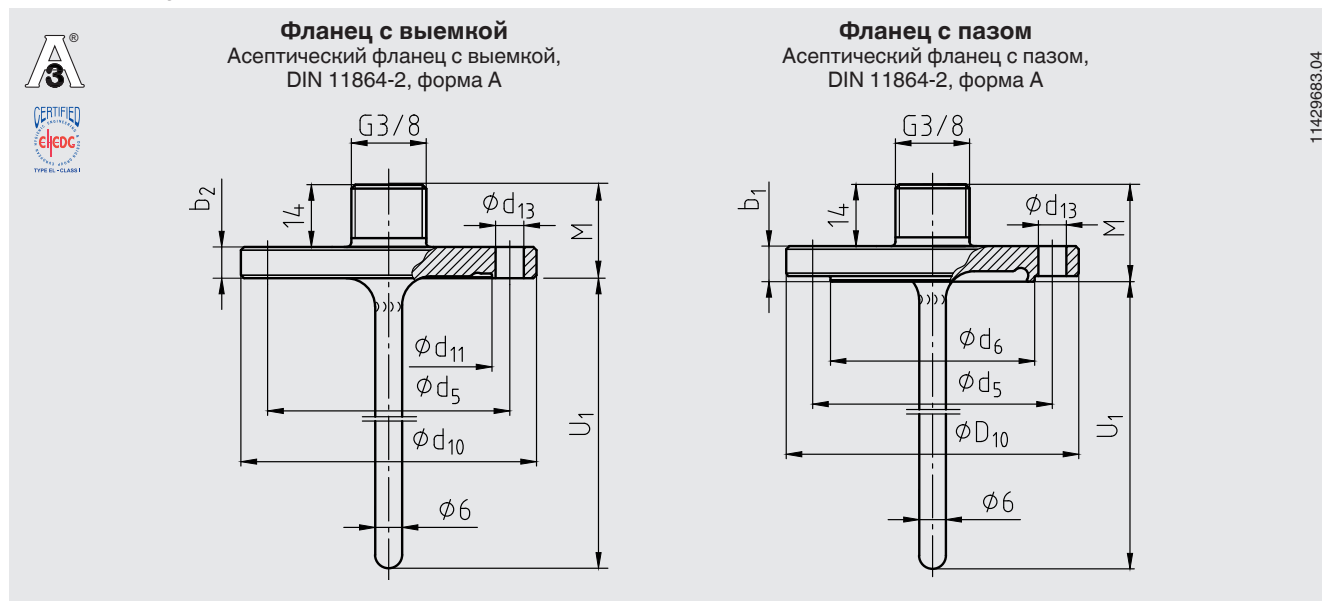
Асептическое резьбовое соединение DIN 11864-1, форма А, для труб, соответствующих DIN 11866, группы А, В и С



U₁ = переменная глубина погружения

Номинальная ширина трубы	Номинальное давление, бар	Внешний диаметр трубы	Типоразмеры труб	Внутренний диаметр трубы	Присоединение к процессу					Асептическое уплотнительное кольцо	Вес в кг
					Ø D	M	G	h	k		
DN / OD	PN ^{1) 2)}		s		Ø D	M	G	h	k		
DIN 11866 группа А или метрич. контроль											
10	40	13	1,5	10	38	23	RD 28 x 1/8	9	18	12 x 3,5	1,2
15	40	19	1,5	16	44	23	RD 34 x 1/8	9	18	18 x 3,5	1,2
20	40	23	1,5	20	54	24	RD 44 x 1/6	10	20	22 x 3,5	1,25
25	40	29	1,5	26	63	26	RD 52 x 1/6	12	21	28 x 3,5	1,4
32	40	35	1,5	32	70	27	RD 58 x 1/6	13	21	34 x 5	1,45
40	40	41	1,5	38	78	27	RD 65 x 1/6	13	21	40 x 5	1,6
50	25	53	1,5	50	92	28	RD 78 x 1/6	14	22	52 x 5	1,7
DIN 11866 группа В или ISO											
8 (13,5)	40	13,5	1,6	10,3	38	23	RD 28 x 1/8	9	18	12 x 3,5	1,2
10 (17,2)	40	17,2	1,6	14	44	23	RD 34 x 1/8	9	18	16 x 3,5	1,2
15 (21,3)	40	21,3	1,6	18,1	54	24	RD 44 x 1/6	10	20	20 x 3,5	1,3
20 (26,9)	40	26,9	1,6	23,7	63	26	RD 52 x 1/6	12	21	26 x 3,5	1,4
25 (33,7)	40	33,7	2	29,7	70	27	RD 58 x 1/6	13	21	32 x 5	1,5
32 (42,4)	25	42,4	2	38,4	78	27	RD 65 x 1/6	13	21	40,5 x 5	1,6
40 (48,3)	25	48,3	2	44,3	92	28	RD 78 x 1/6	14	22	46,6 x 5	1,7
DIN 11866 группа С или ASME-BPE											
1/2"	40	12,7	1,65	9,4	38	23	RD 28 x 1/8	9	18	12 x 3,5	1,2
3/4"	40	19,05	1,65	15,75	44	23	RD 34 x 1/8	9	18	18 x 3,5	1,2
1"	40	25,4	1,65	22,1	63	26	RD 52 x 1/6	12	21	24 x 3,5	1,4
1 1/2"	40	38,1	1,65	34,8	78	27	RD 65 x 1/6	13	21	37 x 5	1,6
2"	25	50,8	1,65	47,5	92	28	RD 78 x 1/6	14	22	50 x 5	1,7

Асептическое фланцевое резьбовое соединение DIN 11864-1, форма А, для труб, соответствующих DIN 11866, группа А

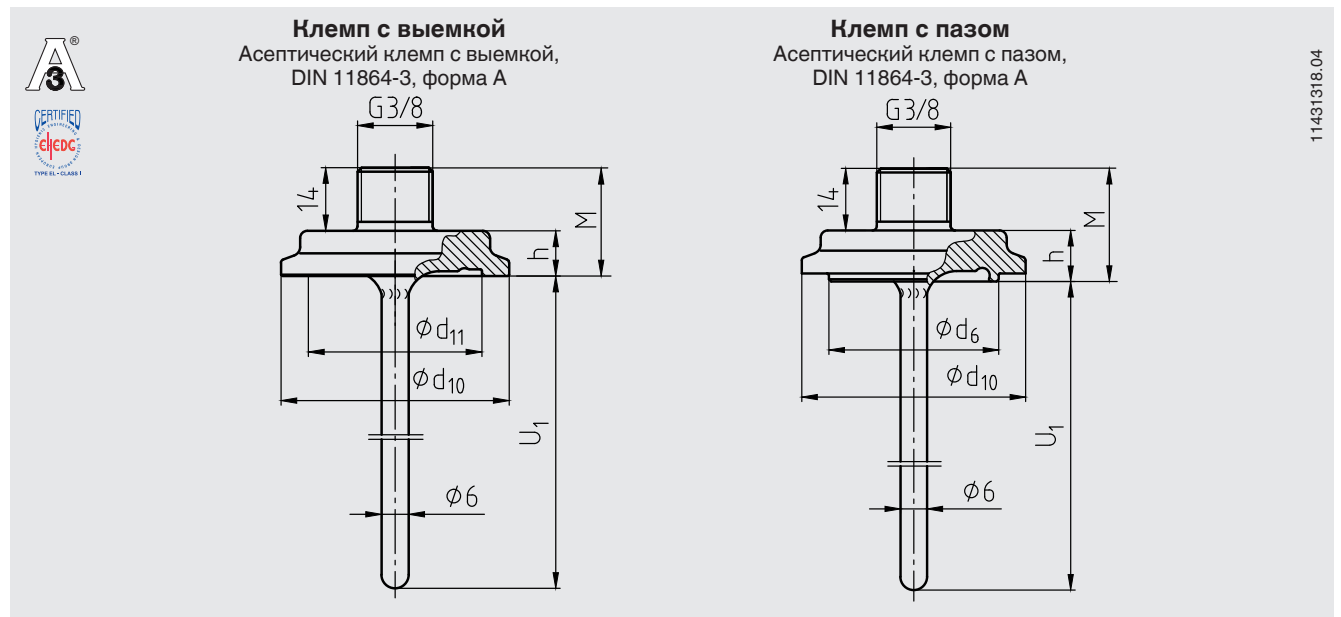


U_1 = переменная глубина погружения

Присоединение к процессу	Номинальная ширина в мм	Номинальное давление, бар	Размеры в мм									Вес в кг
			M	b1	b2	Ø d5	Ø d6	Ø d10	Ø d11	Ø d13	Асептическое уплотнительное кольцо	
Фланец с выемкой	DN 10	25	24	-	10	37	-	54	22,4	4 x Ø 9	12 x 3,5	0,2
	DN 15	25	24	-	10	42	-	59	28,4	4 x Ø 9	18 x 3,5	0,25
	DN 20	25	24	-	10	47	-	64	32,4	4 x Ø 9	22 x 3,5	0,3
	DN 25	25	24	-	10	53	-	70	38,4	4 x Ø 9	28 x 3,5	0,1
	DN 32	25	24	-	10	59	-	76	47,7	4 x Ø 9	34 x 5	0,4
	DN 40	25	24	-	10	65	-	82	53,7	4 x Ø 9	40 x 5	0,5
	DN 50	16	24	-	10	77	-	94	65,7	4 x Ø 9	52 x 5	0,6
Фланец с пазом	DN 10	25	25,5	11,5	-	37	22,3	54	-	4 x Ø 9	12 x 3,5	0,25
	DN 15	25	25,5	11,5	-	42	28,3	59	-	4 x Ø 9	18 x 3,5	0,3
	DN 20	25	25,5	11,5	-	47	32,3	64	-	4 x Ø 9	22 x 3,5	0,3
	DN 25	25	25,5	11,5	-	53	38,3	70	-	4 x Ø 9	28 x 3,5	0,4
	DN 32	25	25,5	11,5	-	59	47,6	76	-	4 x Ø 9	34 x 5	0,45
	DN 40	25	25,5	11,5	-	65	56,6	82	-	4 x Ø 9	40 x 5	0,6
	DN 50	16	25,5	11,5	-	77	65,6	94	-	4 x Ø 9	52 x 5	0,7

Соединения для труб согласно DIN 11866 группа В (ISO) и группа С (ASME) предоставляются по запросу.

Асептическое клемповое резьбовое соединение DIN 11864-3, форма А, для труб, соответствующих DIN 11866 группа А

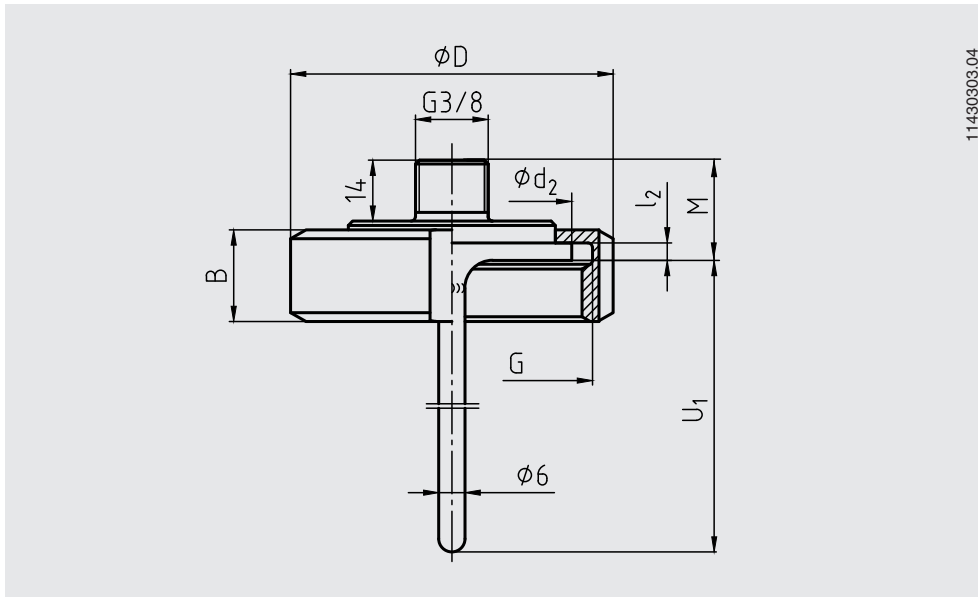


U₁ = переменная глубина погружения

Присоединение к процессу	Номинальная ширина в мм	Номинальное давление, бар	Размеры в мм						Вес в кг
			M	Ø d6	Ø d10	Ø d11	h	Асептическое уплотнительное кольцо	
Клемп с выемкой	DN 10	40	25,5	-	34	22,4	11,5	12 x 3,5	0,2
	DN 15	40	25,5	-	34	28,4	11,5	18 x 3,5	0,2
	DN 20	40	25,5	-	50,5	32,4	11,5	22 x 3,5	0,3
	DN 25	40	25,5	-	50,5	38,4	11,5	28 x 3,5	0,3
	DN 32	40	25,5	-	50,5	47,7	11,5	34 x 5	0,3
	DN 40	40	25,5	-	64	53,7	11,5	40 x 5	0,4
	DN 50	25	27,5	-	77,5	65,7	13,5	52 x 5	0,5
Клемп с пазом	DN 10	40	27	22,3	34	-	13	12 x 3,5	0,2
	DN 15	40	27	28,3	34	-	13	18 x 3,5	0,2
	DN 20	40	27	32,3	50,5	-	13	22 x 3,5	0,3
	DN 25	40	27	38,3	50,5	-	13	28 x 3,5	0,3
	DN 32	40	27	47,6	50,5	-	13	34 x 5	0,3
	DN 40	40	27	53,6	64	-	13	40 x 5	0,4
	DN 50	25	29	65,6	77,5	-	15	52 x 5	0,5

Соединения для труб, соответствующих DIN 11866 группа В (ISO) и группа С (ASME), предоставляются по запросу.

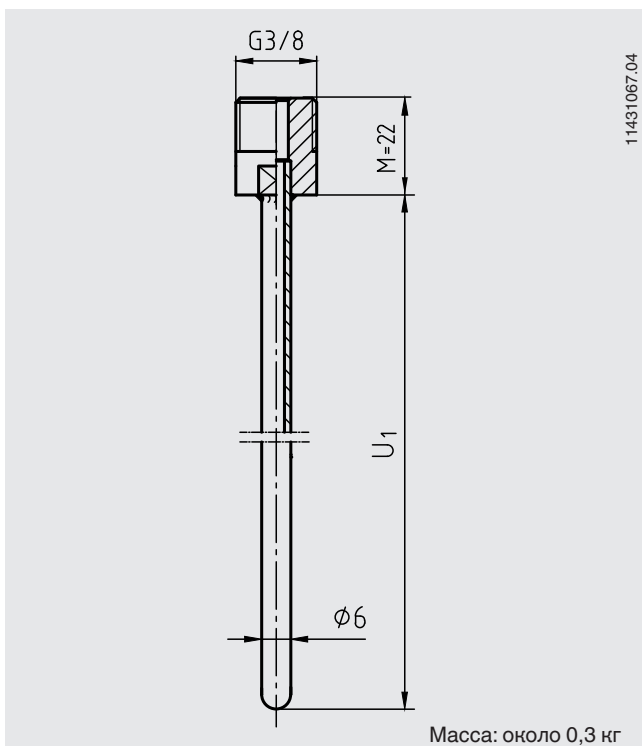
Присоединение к процессу с накидной гайкой SMS



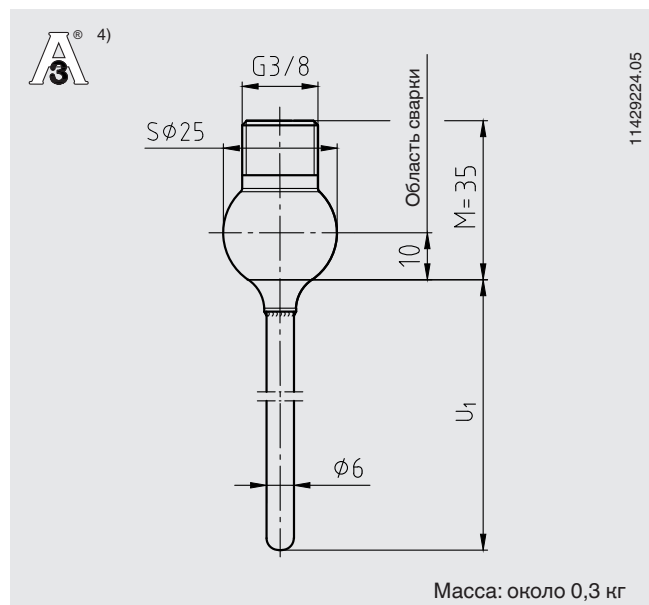
U_1 = переменная глубина погружения

Номинальная ширина, дюйм	Номинальное давление, бар	Размеры в мм						Вес в кг
		ϕD	M	ϕd_2	B	l_2	G	
1"	40	51	22	35,5	25	3,5	RD 40 x 1/6	0,4
1½"	40	74	23	55	25	4	RD 60 x 1/6	0,8
2"	40	84	23	65	26	4	RD 70 x 1/6	1,0

Прямое присоединение к процессу, $\phi 6$ мм, стандартная форма для компрессионного фитинга



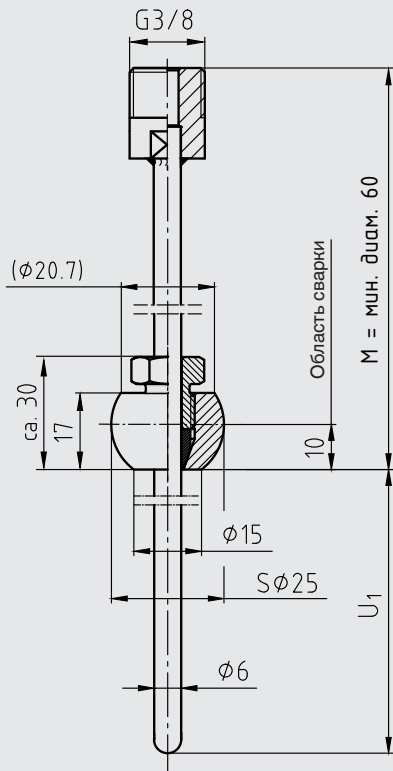
Сварное шаровое присоединение к процессу



4) В соответствии со стандартом 3-A, сварной шов выполняется с минимальным радиусом 3,2 мм на стороне продукта. Это позволит устранить такие дефекты сварки, как поры и непровары.

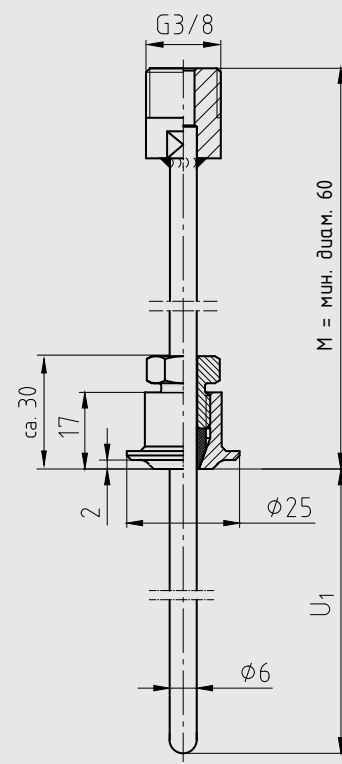
Присоединение к процессу – компрессионный фитинг

Шаровой компрессионный фитинг



Масса: около 0,3 кг

Манжетный компрессионный фитинг



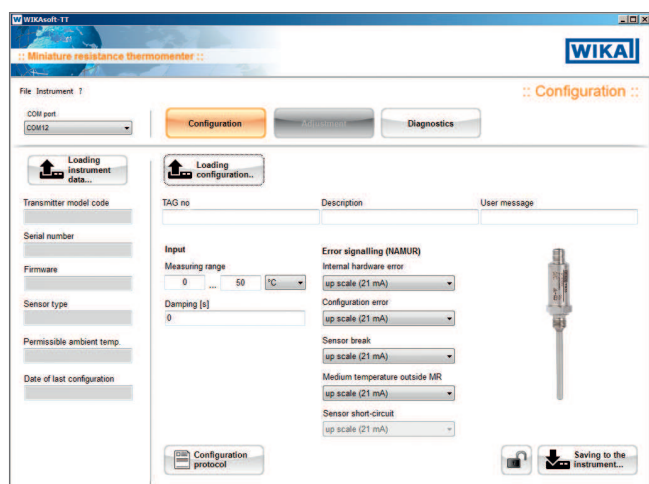
Масса: около 0,3 кг

Другие присоединения к процессу и номинальные размеры ширины поставляются по отдельному запросу.

Аксессуары

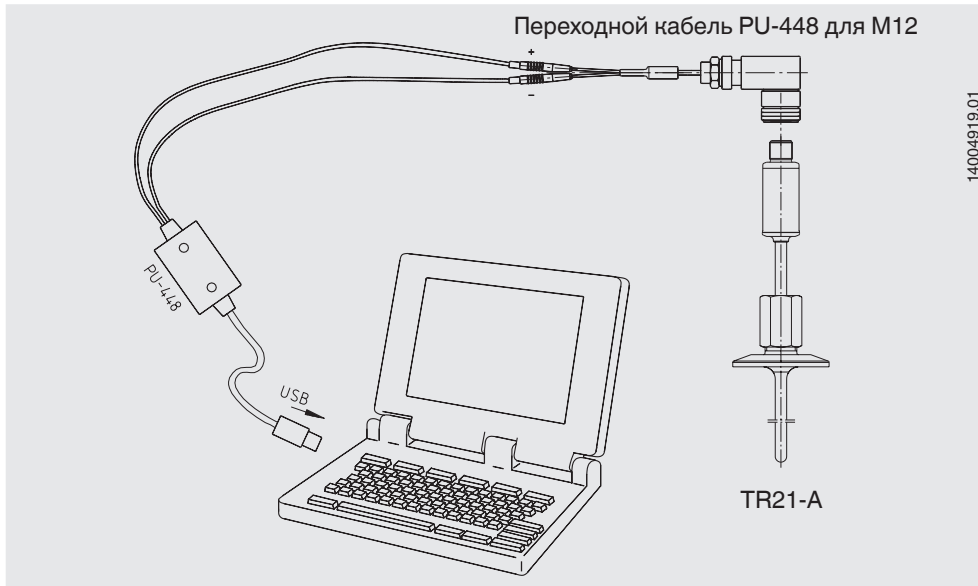
Модель	Особенности	Код заказа	
Программный блок, модель PU-448 	<ul style="list-style-type: none"> ■ Простой в использовании ■ Светодиодные индикаторы статуса/диагностики ■ Компактное исполнение ■ Для программного блока и преобразователя не требуется дополнительный источник питания 	11606304	
Кабель адаптера M12 для PU-448 	Кабель адаптера для подключения термометра модели TR21-A к программному блоку модели PU-448	14003193	
Уплотнительная крышка M12 с установленным тефлоновым уплотнением	Уплотнительная крышка защищает термометр сопротивления при стерилизации в автоклаве	14113588	
M12 соединительный кабель	Прямой кабельный наконечник, 4 вывода, степень защиты IP 67 <ul style="list-style-type: none"> ■ Температурный диапазон -20 ... +80 °C ■ Подходит для применения в опасных зонах 	Длина кабеля 2 м	14086880
		Длина кабеля 5 м	14086883
	Прямой кабельный наконечник, 4 вывода, степень защиты IP 69 K, асептическое исполнение <ul style="list-style-type: none"> ■ Температурный диапазон -40 ... +80 °C ■ Не подходит для применения в опасных зонах 	Длина кабеля 3 м	14137167
		Длина кабеля 5 м	14137168
	Угловой наконечник, 4 вывода, степень защиты IP 67 <ul style="list-style-type: none"> ■ Температурный диапазон -20 ... +80 °C ■ Подходит для применения в опасных зонах 	Длина кабеля 2 м	14086889
		Длина кабеля 5 м	14086891
	Угловой наконечник, 4 вывода, степень защиты IP 69K, асептическое исполнение <ul style="list-style-type: none"> ■ Температурный диапазон -40 ... +80 °C ■ Не подходит для применения в опасных зонах 	Длина кабеля 3 м	14137169
		Длина кабеля 5 м	14137170

Конфигурационное программное обеспечение WIKAsoft-TT



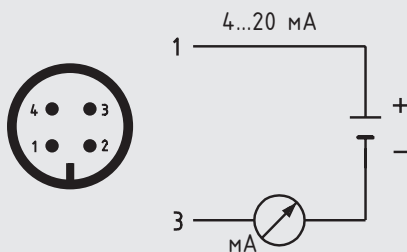
Конфигурационное программное обеспечение (многоязычное), доступное для скачивания с www.wika.com

Подключение программного блока PU-448



Электрическое соединение

Выходной сигнал 4 ... 20 мА
Круглый разъем M12 x 1 (4-контактный)



Контакт	Сигнал	Описание
1	L+	10 ... 30 В
2	VQ	Не подключен
3	L-	0 В
4	C	Не подключен

Выходной сигнал – датчик Pt100
Круглый разъем M12 x 1 (4-контактный)

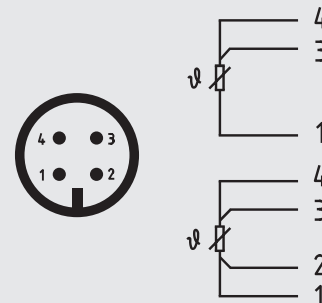
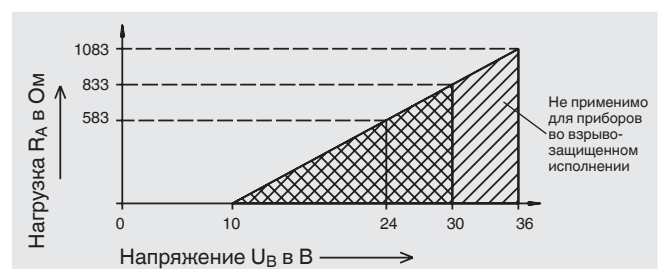


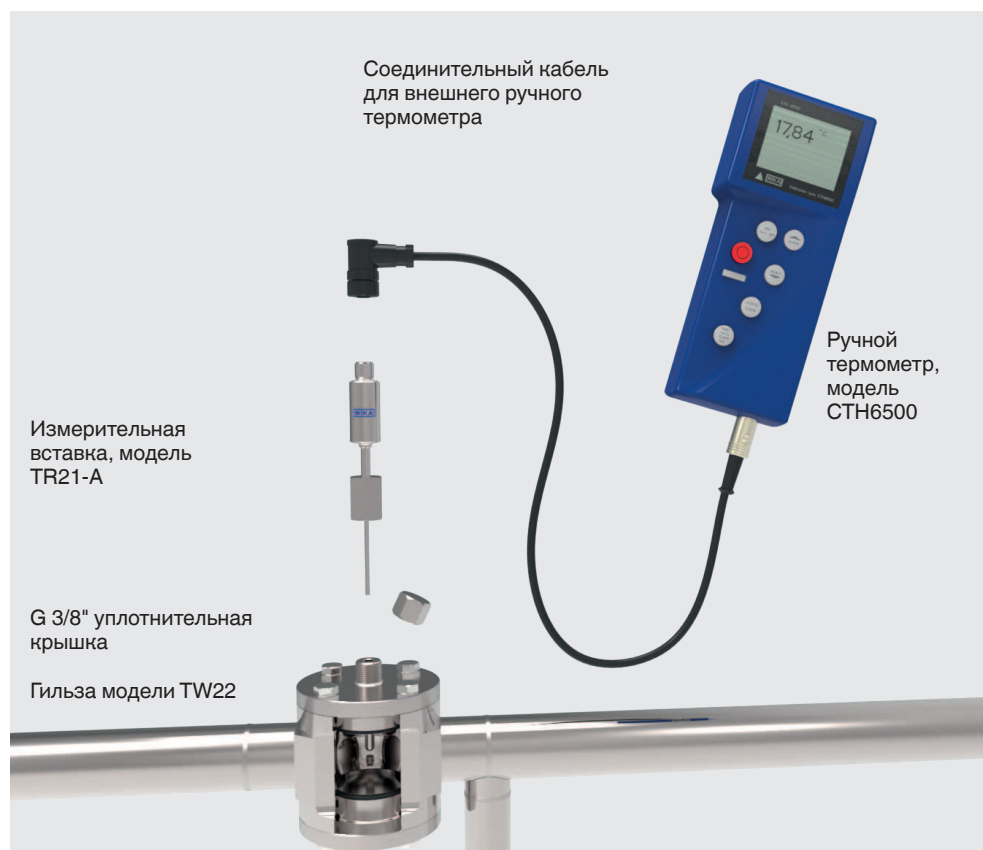
Диаграмма нагрузки

Допустимая нагрузка зависит от напряжения питания.
Для сопряжения термометра с программным блоком PU-448 допускается макс. нагрузка 350 Ом.



Вариант применения

Измерение температуры в рамках проверки установки или точки измерения














Измерительная вставка термометра сопротивления TR21-A в паре с ручным термометром СТН6500 и защитной гильзой TW22 позволяет быстро и эффективно выполнить проверку измерительной точки, не нарушая гигиенических требований. В этом примере на этапе проектирования гильза TW22 интегрируется в трубопровод и в дальнейшем будет использоваться в качестве измерительной точки. Для проверки этой измерительной точки измерительная вставка термометра сопротивления с подпружиненным наконечником ввинчивается в гильзу, после чего температура измеряется подключенным ручным термометром.

Измерительная точка, уже подготовленная для проверки, обеспечивает соблюдение всех требований стерильности. Результат измерения температуры можно воспроизвести в любое время благодаря постоянному прижимному усилию подпружиненного датчика и стандартизированной глубине его погружения в трубопровод. Измерение не занимает много времени.

Другие элементы

Элементы	Код заказа
G 3/8" уплотнительная крышка	14136849
Уплот. кольцо для использования в паре с G 3/8" уплотнительной крышкой	0478709
Соединительный кабель для подключения термометра сопротивления TR21-A к ручному термометру модели СТН6500. Длина кабеля 2 метра	14131257
Ручной термометр, модель СТН6500 (типовой лист СТ 55.10)	14007838

Разрешения и сертификаты

Логотип	Описание	Страна
 	Декларация о соответствии стандартам ЕС <ul style="list-style-type: none"> ■ Директива ЕС по электромагнитной совместимости 2004/108/ЕС ¹⁾ EN 61326 создание помех (группа 1, класс B) и помехоустойчивость (промышленное применение) ■ Директива ATEX 94/9/ЕС (опция) II 1G Ex ia IIC T1 - T6 Ga II 1/2G Ex ia IIC T1 - T6 Ga/Gb II 2G Ex ia IIC T1 - T6 Gb II 1D Ex ia IIIC T135 °C Da II 1/2D Ex ia IIIC T135 °C Da/Db II 2D Ex ia IIIC T135 °C Db 	Европейское сообщество
	IECEx (опция) Опасные зоны	Государства-участники IECEx
	CSA (опция) <ul style="list-style-type: none"> ■ Безопасность (например, электробезопасность, избыточное давление...) ■ Опасные зоны 	США и Канада
	ЕАС (опция) Электромагнитная совместимость ¹⁾	Евразийский экономический союз
	ГОСТ (опция) Свидетельство об утверждении типа средств измерений	Россия
	КазИнМетр (опция) Свидетельство об утверждении типа средств измерений	Казахстан
-	MTSCHS (опция) Разрешение на эксплуатацию	Казахстан
	BelGIM (опция) Свидетельство об утверждении типа средств измерений	Беларусь
	Uzstandard (опция) Свидетельство об утверждении типа средств измерений	Узбекистан
	3-A Санитарно-технический стандарт	США
	ENEDG Европейское объединение гигиенического инжиниринга и дизайна	Европейское сообщество

1) Только для встроенного преобразователя.

Сертификаты (опция)

- 2.2 Отчет об испытании
- 3.1 Акт технического осмотра
- Декларация производителя о соответствии требованиям Регламента 1935/2004 ЕС
- Гигиенические сертификаты

Разрешение	3-A	EHEDG
Клемп	есть	есть ³⁾
VARIVENT®	есть	есть
BioConnect®	есть	нет
DIN 11851	есть ²⁾	есть ³⁾
DIN 11864-1	есть	есть
DIN 11864-2	есть	есть
DIN 11864-3	есть	есть
Сварное шаровое соединение	есть	нет
Компрессионный фитинг	нет	нет
SMS	нет	нет

2) В сочетании с
- новым уплотнением ASEPTO-STAR из материала k-flex производства компании Kieselmann GmbH или
- набором уплотнений SKS DIN 11851 EHEDG от компании Siersema Componenten Service (S.K.S.) B.V., Нидерланды

3) В сочетании с
- сальниками из нержавеющей стали / Kalrez от компании Dupont de Nemours, Швейцария, или
- Т-образным в сечении кольцевым уплотнением производства компании Combit International B.V., Нидерланды

Разрешения и сертификаты см. на сайте

Информация для заказа

Модель / Разрешение / Выход датчика или преобразователя / Спецификации датчика или конфигурация преобразователя / Рабочая температура / Гильза / Присоединение к процессу / Диаметр гильзы / Материал деталей, контактирующих со средой / Глубина погружения U_1 / Электрическая оснастка / Сертификаты / Опции

© 2010 Компания WIKA Alexander Wiegand SE & Co. KG, все права защищены.
Технические характеристики, приведенные в данном документе, отражают техническое состояние изделия на момент публикации документа.
Компания оставляет за собой право вносить изменения в технические характеристики и материалы своей продукции.

