

Компактный термометр сопротивления Для стерильных технологических процессов Модель TR21-C, со встроенным гигиеническим присоединением

WIKА Типовой лист TE 60.28



дополнительные сертификаты
приведены на стр. 13

Применение

- Исполнение в соответствии с гигиеническими стандартами
- Пищевая промышленность
- Фармацевтическая промышленность, производство активных ингредиентов
- Биотехнологии и медико-биологическая инженерия
- Сыроварни, пивоварни

Особенности

- Компактное исполнение для установки в условиях ограниченного пространства
- Простое и быстрое электрическое подключение благодаря штыревому разъему M12 × 1
- Прямой выходной сигнал от датчика (Pt100, Pt1000 с 3- или 4-проводным подключением) или встроенный преобразователь с выходным сигналом 4...20 мА. Возможность пользовательской конфигурации параметров при помощи бесплатного ПО WIKAsoft-TT
- Качество материалов и покрытия соответствует требованиям санитарно-гигиенических стандартов

Описание

Термометр сопротивления модели TR21-C предназначен для измерения температуры жидких и газообразных сред в условиях, регулируемых санитарными нормативами, в диапазоне -50...+250 °C (-58...+482 °F). Для применения в опасных зонах доступны искробезопасные версии.

Эти термометры оборудованы присоединением к процессу, соответствующим самым строгим санитарно-гигиеническим требованиям к материалам и конструкции. Все электрические элементы защищены от попадания влаги (IP 67 или IP 69K).

Термометр сопротивления представлен в двух вариантах исполнения: с прямым выходным сигналом от датчика или со встроенным преобразователем, конфигурируемым согласно индивидуальным требованиям с помощью конфигурационного программного обеспечения для ПК WIKAsoft-TT. К конфигурируемым параметрам относится диапазон измерения, демпфирование, индикация неисправности и идентификационный номер согласно NAMUR NE43.



Рисунок слева: без удлинительной шейки, с клеммовым соединением

Рисунок справа: конусное исполнение G 1/2

Сварной переход между гильзой и фланцем позволяет использовать дополнительное уплотнение на участках, контактирующих с измеряемой средой.

Благодаря компактной конструкции этот термометр сопротивления идеально подходит для применения в условиях ограниченного пространства.

Глубина погружения, присоединение к процессу, тип и количество датчиков, а также метод подключения выбираются и указываются в заказе в соответствии с условиями применения. Электрическое соединение выполнено через круглый соединитель M12 × 1.

Если санитарные требования предусматривают стерилизацию инструментов в автоклаве, пользователь может выбрать модель термометра, устойчивую к высоким температурам.

Технические характеристики

Термометр с преобразователем и выходным сигналом 4...20 мА (модели TR21-C-xTT, TR21-C-xTB)	
Температурный диапазон	-50...+150 °C (-58...+302 °F), -50...+250 °C (-58...+482 °F) ¹⁾
Измерительный элемент	<ul style="list-style-type: none"> ■ Pt1000 ■ Измеритель поверхностной температуры Pt1000 ²⁾
Тип соединения	2-проводная; сопротивление проводов регистрируется как погрешность измерения.
Значение погрешности измерительного элемента согласно IEC 60751	Класс А ³⁾
Диапазон измерения	мин. 20 К, макс. 300 К
Погрешность преобразователя согласно IEC 60770	±0,25 К
Погрешность измерения в соответствии с IEC 60770	Погрешность измерительного элемента и передатчика
Базовая конфигурация	Диапазон измерений 0...150 °C (32...302 °F), можно установить другие диапазоны измерения.
Аналоговый выход	4...20 мА, 2-проводной
Линеаризация	Линейная зависимость от температуры согласно IEC 60751.
Погрешность линеаризации	±0,1% ⁴⁾
Задержка электрического включения	Макс. 4 сек. (время перед измерением первого значения).
Период прогрева	По истечении прикл. 4 минут производительность датчика достигает характеристик (точности), приведенных в типовом листе.
Тоновые импульсы, сигнализирующие о сбое	Конфигурируемый согласно NAMUR NE43, от минимального значения ≤ 3,6 мА до максимального 21,0 мА.
Контроль короткого замыкания датчика	Неконфигурируемый, от минимального значения ≤ 3,6 мА согласно NAMUR NE43.
Ток датчика	< 0,3 мА (эффектом самонагрева можно пренебречь)
Нагрузка R _A	$R_A \leq (U_B - 10 \text{ В}) / 23 \text{ мА}$ (R _A в Ом и U _B в В)
Эффект нагрузки	±0,05%/100 Ом
Питание U _B	пост. ток 10...30 В
Макс. допустимая остаточная пульсация	10% от U _B < 3% пульсации выходного тока
Ввод напряжения источника питания	с защитой от включения с обратной полярностью
Воздействие напряжения источника питания	±0,025%/В (в зависимости от источника питания U _B)
Влияние на окружающую температуру	0,1% диапазона/10 К T _a
Электромагнитная совместимость (EMC) ⁵⁾	2004/108/EC, EN 61326 создание помех (Группа 1, класс В) и помехозащищенность (промышленное применение) ⁵⁾ , конфигурация при 20% от полного диапазона измерения.
Единицы измерения температуры	°C, °F, К (конфигурируемые)
Информационные данные	Идентификационный номер, описание и пользовательское сообщение могут быть сохранены в преобразователе.
Данные по конфигурации и калибровке	Хранятся постоянно.
Время отклика (согласно IEC 60751)	t ₅₀ < 3,3 сек. t ₉₀ < 9,7 сек.
Электрическое соединение	Круглый разъем M12 × 1 (4-контактный)
Возможность стерилизации в автоклаве (опционально)	Стерилизуется в автоклаве с установленной защитной крышкой на соединительном выводе. Дополнительную информацию см. в разделе «Условия окружающей среды».
Взрывозащита (опция)	Искробезопасное исполнение согласно Ex i (ATEX) для загазованных/запыленных зон в соответствии с требованиями директивы 94/9/EC. (более подробную информацию см. в разделе «Подробные спецификации по взрывобезопасному исполнению»).

Показатели в% относятся к диапазону измерения

- 1) Таким образом, передатчик должен быть защищен от воздействия температур свыше 85 °C (185 °F).
- 2) Благодаря компактному исполнению термометры, измеряющие поверхностную температуру и имеющие небольшую глубину погружения, способствуют уменьшению теплоотвода. Доступно для диапазона температур до 150 °C (302 °F).
Для гильз с глубиной погружения менее 50 мм рекомендуется использовать измерители поверхностной температуры.
Для гильз с глубиной погружения менее 11 мм стандартно применяются измерители поверхностной температуры.
- 3) Класс точности А действителен только в температурном диапазоне -30...+150 °C (-22...+302 °F) или -30...+250 °C (-22...+482 °F), в противном случае точность датчика будет соответствовать классу В.
- 4) ±0,2% для температурных диапазонов с нижним пределом менее 0 °C (32 °F).
- 5) Используйте термометры сопротивления с экранированным кабелем и заземлите экран по крайней мере на одном конце провода, если линии длиннее 30 м или выходят за пределы здания. Во время работы термометр должен быть заземлен.
- 6) При помехах от переходного процесса (например разрыв, скачок тока, электростатический разряд) следует принимать во внимание увеличение погрешности до 2%.

Термометр с прямым выходным сигналом от датчика Pt100 (модель TR21-C-xPx) или Pt1000 (модель TR21-C-xRx)

Температурный диапазон	-50...+150 °C (-58...+302 °F), -50...+250 °C (-58...+482 °F)
Измерительный элемент	<ul style="list-style-type: none"> ■ Pt100 (измерительный ток: 0,1...1,0 мА) ■ Измеритель поверхностной температуры Pt100 (измерительный ток: 0,1...1,0 мА)²⁾ ■ Pt1000 (измерительный ток: 0,1...0,3 мА) ■ Измеритель поверхностной температуры Pt1000 (измерительный ток: 0,1...0,3 мА)²⁾
Температура у соединителя	Макс. 85 °C (185 °F)
Тип соединения	<ul style="list-style-type: none"> ■ 3-проводная схема; при длине кабелей 30 м и более могут возникнуть погрешности измерения. ■ 4-проводная схема; сопротивлением проводов можно пренебречь.
Значение погрешности измерительного элемента согласно IEC 60751	<ul style="list-style-type: none"> ■ Класс AA (1/3 DIN)⁷⁾ ■ Класс A³⁾
Время отклика (согласно IEC 60751)	t ₅₀ < 3,3 сек. t ₉₀ < 9,7 сек.
Электрическое соединение	Круглый разъем M12 × 1 (4-контактный)
Возможность стерилизации в автоклаве (опционально)	Стерилизуется в автоклаве с установленной защитной крышкой на соединительном выводе. Дополнительную информацию см. в разделе «Условия окружающей среды».
Взрывозащита (опция)	Искробезопасное исполнение согласно Ex i (ATEX) для загазованных/запыленных зон, в соответствии с требованиями директивы 94/9/EC (более подробную информацию см. в разделе «Подробные спецификации по взрывобезопасному исполнению»).

Подробная спецификация для датчиков Pt представлена в разделе «Техническая информация IN 00.17» на сайте www.wika.com.

Корпус	
Материал	Нержавеющая сталь
Степень защиты	IP 67 и IP 69 согласно IEC 60529/EN 60529, IP 69K согласно ISO 20653 Указанная степень защиты гарантируется только при использовании ответных разъемов с соответствующей степенью защиты. IP 67 согласно IEC 60529/EN 60529.
<ul style="list-style-type: none"> ■ Корпус с подключенным соединителем ■ Переходник не подключен 	
Вес в кг	прибл. 0,3...2,5 (в зависимости от исполнения)

Условия окружающей среды	
Диапазон температуры окружающей среды	-50...+85 °C (-58...+185 °F)
<ul style="list-style-type: none"> ■ Стандартное исполнение (модель TR21-C-Zxx) ■ Взрывозащищенное исполнение - Модели TR21-C-xTT, TR21-C-xTB - Модели TR21-C-xPx, TR21-C-xRx 	
Диапазон температуры хранения	-40...+85 °C (-40...+185 °F)
Климатический класс согласно IEC 60654-1	Cx (-50...+85 °C или -58...+185 °F, 5...95% отн. влажн.) Cx (-40...+85 °C или -40...+185 °F, 5...95% отн. влажн.) Cx (-50...+85 °C или -58...+185 °F, 5...95% отн. влажн.)
<ul style="list-style-type: none"> ■ Стандартное исполнение (модель TR21-C-Zxx) ■ Взрывозащищенное исполнение - Модели TR21-C-xTT, TR21-C-xTB - Модели TR21-C-xPx, TR21-C-xRx 	
Макс. допустимая влажность согласно IEC 60068-2-30, исполнение 2	относительная влажность 100%, допускается конденсация
Максимально допустимые условия автоклавирования	макс. 134 °C, 3 бар абс., 100% отн. влажн., продолжительность 20 мин., макс. 50 циклов
Ударпрочность согласно IEC 60068-2-27	50 г, 6 мс, 3 оси, 3 поверхности, 3 раза на каждую поверхность
Стойкость к действию солевого тумана	IEC 60068-2-11

Показатели в% относятся к диапазону измерения

- 2) Благодаря компактному исполнению термометры, измеряющие поверхностную температуру и имеющие небольшую глубину погружения, способствуют уменьшению теплоотвода. Доступно для диапазона температур до 150 °C (302 °F).
Для гильз с глубиной погружения менее 50 мм рекомендуется использовать измерители поверхностной температуры.
Для гильз с глубиной погружения менее 11 мм стандартно применяются измерители поверхностной температуры.
- 3) Класс точности A действителен только в температурном диапазоне -30...+150 °C (-22...+302 °F) или -30...+250 °C (-22...+482 °F), в противном случае точность датчика будет соответствовать классу B.
- 7) Класс точности AA (1/3 DIN) действителен только в температурном диапазоне 0...150 °C (32...302 °F).

Присоединение к процессу	
Шероховатость поверхности	Стандарт: $R_a \leq 0,76$ мкм (SF3 согл. ASM E BPE) Опционально: $R_a \leq 0,38$ мкм (SF4 согл. ASME BPE) $R_a \leq 0,38$ мкм, электрохимическая полировка (SF4 согл. ASME BPE)
Материалы, контактирующие со средой	Нержавеющая сталь 1.4435 (316L)
Подключение к термометру	Сварное соединение
Диаметр защитной гильзы	6 мм, опционально: шток уменьшен до 4,5 мм (от $U_1 > 25$ мм)
Характеристики давления	См. размерные чертежи или таблицы типоразмеров.

Подробные спецификации по взрывобезопасному исполнению (опционально)

■ Термометр с преобразователем и выходным сигналом 4...20 мА (модели TR21-C-хТТ, TR21-C-хТВ)

Маркировка:

Опасная загазованная атмосфера	Температурный класс	Диапазон температуры окружающей среды (T_a)	Макс. температура поверхности (T_{max}) у датчика или концевой части гильзы
II 1G Ex ia IIC T1 – T6 Ga II 1/2G Ex ia IIC T1 – T6 Ga/Gb II 2G Ex ia IIC T1 – T6 Gb	T6	-40...+45 °C	Температура измеряемой среды (T_M) + самонагрев (15 К) Обратите внимание на характеристики окружающей среды для безопасного применения термометра.
	T5	-40...+60 °C	
	T4	-40...+85 °C	
	T3	-40...+85 °C	
	T2	-40...+85 °C	
	T1	-40...+85 °C	

Опасная запыленная атмосфера	Мощность P_i	Диапазон температуры окружающей среды (T_a)	Макс. температура поверхности (T_{max}) у датчика или концевой части гильзы
II 1D Ex ia IIIC T135 °C Da II 1/2D Ex ia IIIC T135 °C Da/Db II 2D Ex ia IIIC T135 °C Db	750 мВт	-40...+40 °C	Температура измеряемой среды (T_M) + самонагрев (15 К) Обратите внимание на характеристики окружающей среды для безопасного применения термометра.
	650 мВт	-40...+70 °C	
	550 мВт	-40...+85 °C	

Макс. безопасные значения для токовой петли (соединения + и -):

Параметры	Опасная загазованная атмосфера	Опасная запыленная атмосфера
Выводы	+/-	+/-
Напряжение U_i	пост. ток 30 В	пост. ток 30 В
Сила тока I_i	120 мА	120 мА
Мощность P_i	800 мВт	750/650/550 мВт
Эффективная внутренняя емкость C_i	29,7 нФ	29,7 нФ
Эффективная внутренняя индуктивность L_i	незначительная	незначительная
Макс. самонагрев у датчика или концевой части гильзы	15 К	15 К

■ Термометр с прямым выходным сигналом от датчика Pt100 (модель TR21-C-xPx) или Pt1000 (модель TR21-C-xRx)

Маркировка:

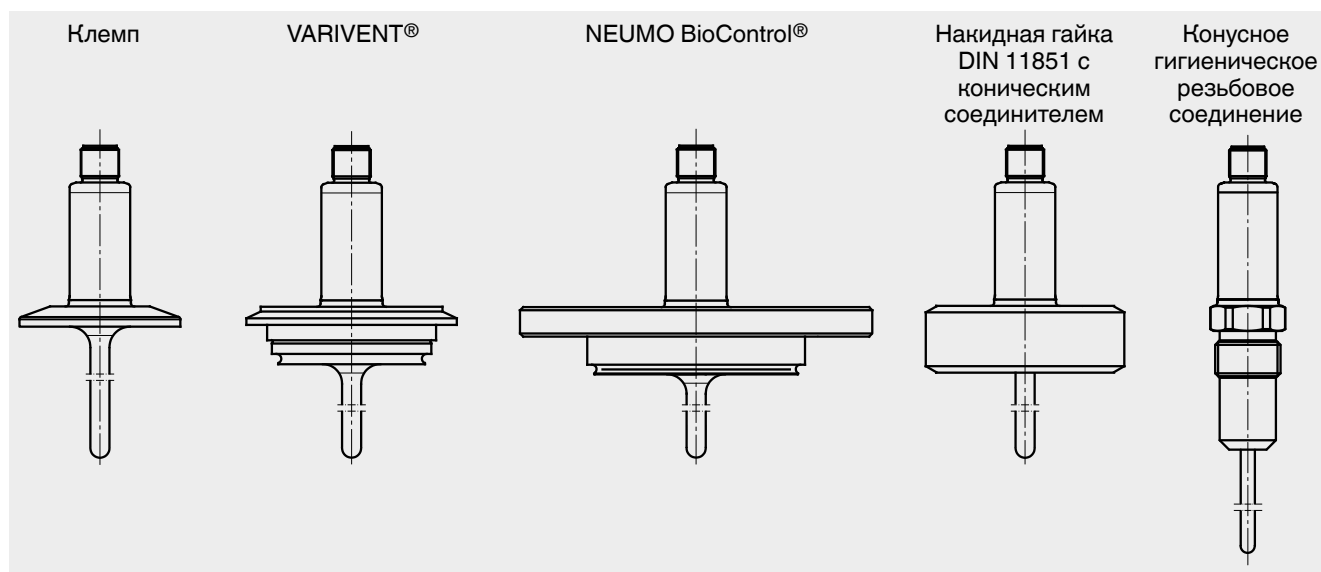
Маркировка	Температурный класс	Диапазон температуры окружающей среды (T_a)	Макс. температура поверхности (T_{max}) у датчика или концевой части гильзы
II 1G Ex ia IIC T1 – T6 Ga II 1/2G Ex ia IIC T1 – T6 Ga/Gb II 2G Ex ia IIC T1 – T6 Gb	T6	-50...+80 °C	Температура измеряемой среды (T_M) + самонагрев Обратите внимание на характеристики окружающей среды для безопасного применения термометра.
	T5	-50...+85 °C	
	T4	-50...+85 °C	
	T3	-50...+85 °C	
	T2	-50...+85 °C	
	T1	-50...+85 °C	

Маркировка	Мощность P_i	Диапазон температуры окружающей среды (T_a)	Макс. температура поверхности (T_{max}) у датчика или концевой части гильзы
II 1D Ex ia IIIC T135 °C Da II 1/2D Ex ia IIIC T135 °C Da/Db II 2D Ex ia IIIC T135 °C Db	750 мВт	-50...+40 °C	Температура измеряемой среды (T_M) + самонагрев (15 K) Обратите внимание на характеристики окружающей среды для безопасного применения термометра.
	650 мВт	-50...+70 °C	
	550 мВт	-50...+85 °C	

Макс. безопасные значения для токовой петли (соединения в соответствии с разводкой контактов 1–4):

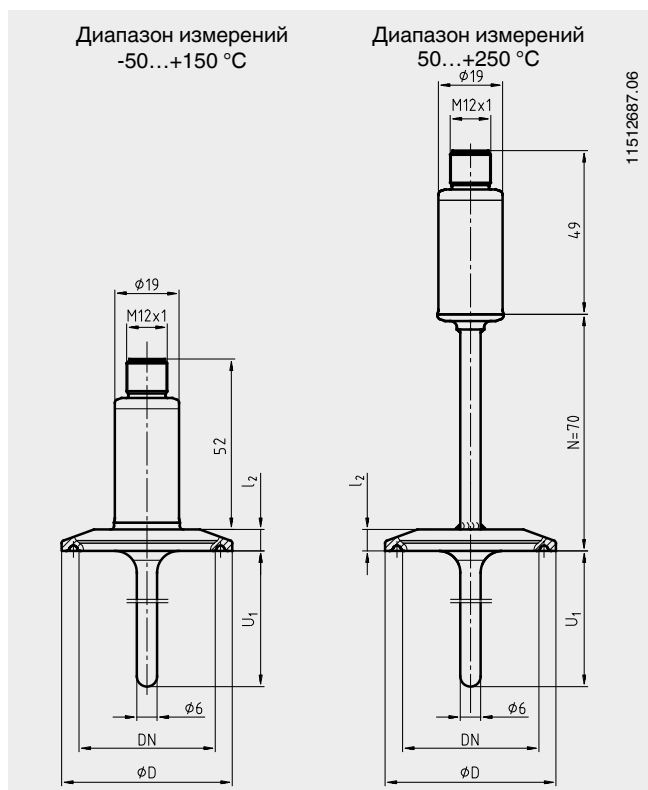
Параметры	Применение в условиях загазованности	Применение в условиях запыленности
Выводы	1–4	1–4
Напряжение U_i	пост. ток 30 В	пост. ток 30 В
Сила тока I_i	550 мА	250 мА
Мощность P_i	1,500 мВт	750/650/550 мВт
Эффективная внутренняя емкость C_i	незначительная	незначительная
Эффективная внутренняя индуктивность L_i	незначительная	незначительная
Макс. самонагрев у датчика или концевой части гильзы	(R_{th}) = 335 K/Вт	(R_{th}) = 335 K/Вт

Присоединение к процессу

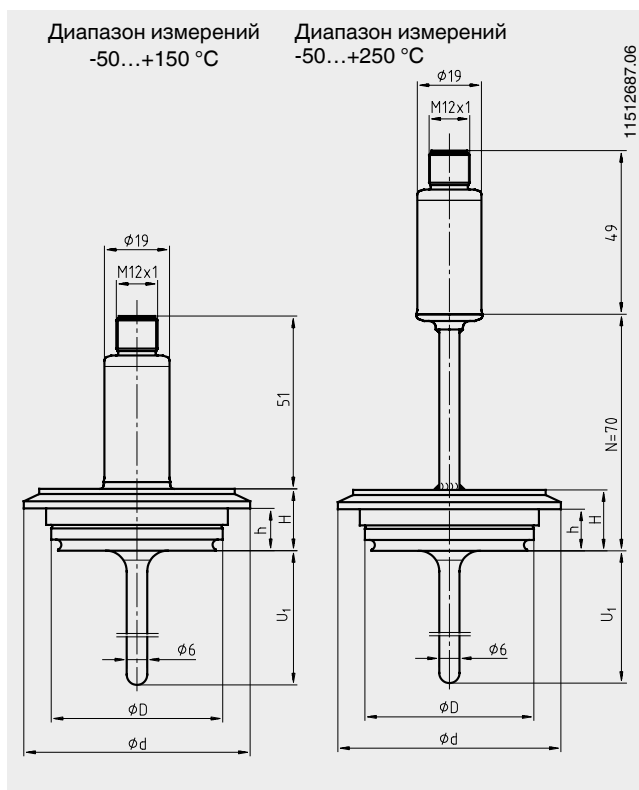


Размеры в мм

Клемповое присоединение к процессу



Тип присоединения к процессу: VARIVENT®



VARIVENT® является зарегистрированной торговой маркой компании GEA Tuchenhagen GmbH.

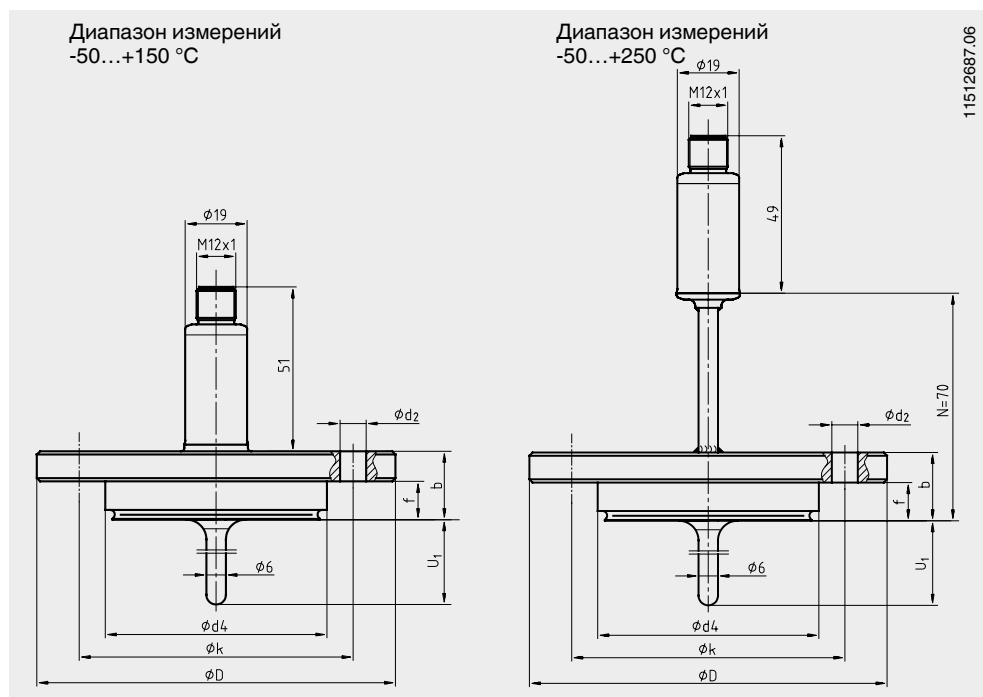
Размеры для клемпового соединения

Присоединение к процессу	Номинальная ширина в мм/дюйм	Номинальное давление, бар	Размеры в мм		Вес в кг
			Ø D	l ₂	
DIN 32676 для труб согл. DIN 11866 группа A	DN 10...20	16	34,0	6,35	0,2
	DN 25...40	16	50,5	6,35	0,3
	DN 50	16	64,0	6,35	0,4
DIN 32676 для труб согл. DIN 11866 группа B	13,5...17,2	16	25,0	4,75	0,2
	21,3...33,7	16	50,5	6,35	0,3
	42,4...48,3	16	64,0	6,35	0,3
DIN 32676 для труб согл. DIN 11866 группа C	½"...¾"	16	25,0	4,75	0,2
	1"...1 ½"	16	50,5	6,35	0,3
	2"	16	64,0	6,35	0,4
Трёхзажимное соединение	½"...¾"	16	25,0	4,75	0,2
	1"...1 ½"	16	50,5	6,35	0,3
	2"	16	64,0	6,35	0,4
	2 ½"	16	77,5	6,35	0,5
	3"	16	91,0	6,35	0,6
ISO 2852	DN 12...21,3	16	34,0	6,35	0,2
	DN 25...38	16	50,5	6,35	0,3
	DN 40...51	16	64,0	6,35	0,4

Размеры для соединения VARIVENT®

Присоединение к процессу	Номинальная ширина в мм	Номинальное давление, бар	Размеры, мм				Вес в кг
			Ø D	Ø d	H	h	
Форма B	DN 10, DN 15	25	31	52,7	20	13,65	0,3
Форма F	DN 25, DN 32	25	50	66,0	18	12,30	0,4
Форма N	DN 40, DN 50	16	68	84,0	18	12,30	0,6

Тип присоединения к процессу: NEUMO BioControl®



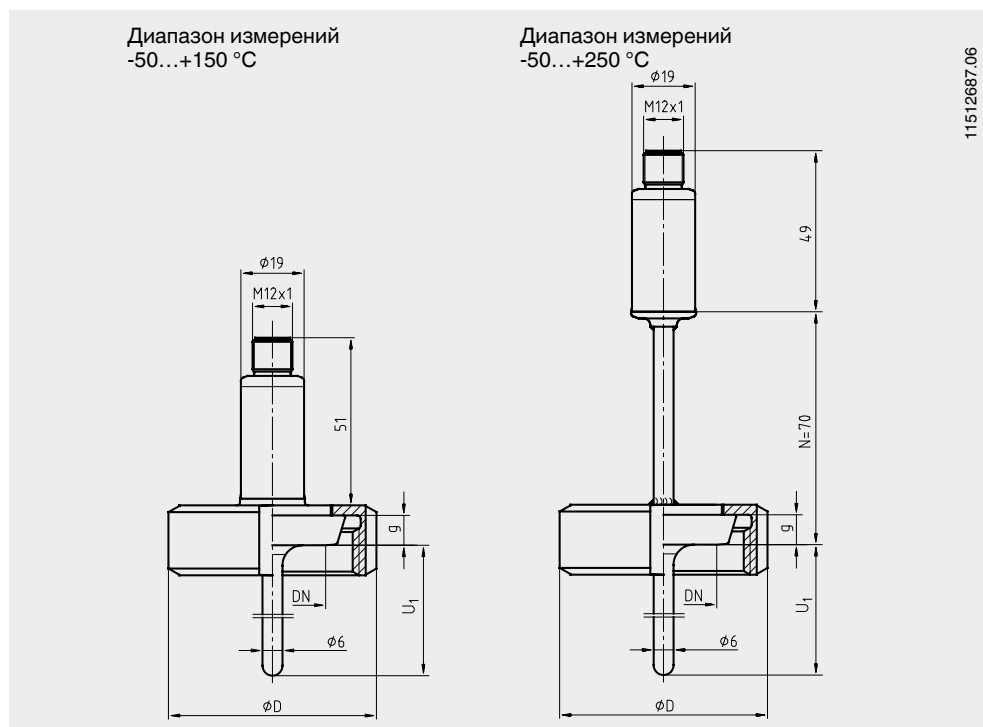
BioControl® является зарегистрированной торговой маркой компании NEUMO.

Подробную информацию о соединении BioControl® см. в типовом листе AC 09.14.

Размер корпуса	Номинальная ширина в мм	Номинальное давление, бар	Размеры в мм							Вес в кг
			U ₁ ¹⁾	Ø d ₄	Ø D	f	b	Ø k	Ø d ₂	
Размер 25	DN 8	16	5	30,5	64	11	20	50	4 x Ø 7	0,4
	DN 10	16	6	30,5	64	11	20	50	4 x Ø 7	0,4
	DN 15	16	9	30,5	64	11	20	50	4 x Ø 7	0,4
	DN 20	16	11	30,5	64	11	20	50	4 x Ø 7	0,4
Размер 50	DN 25	16	15	50,0	90	17	27	70	4 x Ø 9	0,8
	DN 40	16	20	50,0	90	17	27	70	4 x Ø 9	0,8
	DN 50	16	25	50,0	90	17	27	70	4 x Ø 9	0,8
	DN 65	16	35	50,0	90	17	27	70	4 x Ø 9	0,8
	DN 80	16	45	50,0	90	17	27	70	4 x Ø 9	0,8
	DN 100	16	55	50,0	90	17	27	70	4 x Ø 9	0,8
Размер 65	DN 40	16	20	68,0	120	17	27	95	4 x Ø 11	1,4
	DN 50	16	25	68,0	120	17	27	95	4 x Ø 11	1,4
	DN 65	16	35	68,0	120	17	27	95	4 x Ø 11	1,4
	DN 80	16	45	68,0	120	17	27	95	4 x Ø 11	1,4
	DN 100	16	55	68,0	120	17	27	95	4 x Ø 11	1,4

1) Рекомендованная глубина погружения при установке в проточный корпус BioControl® (также применимы другие значения).

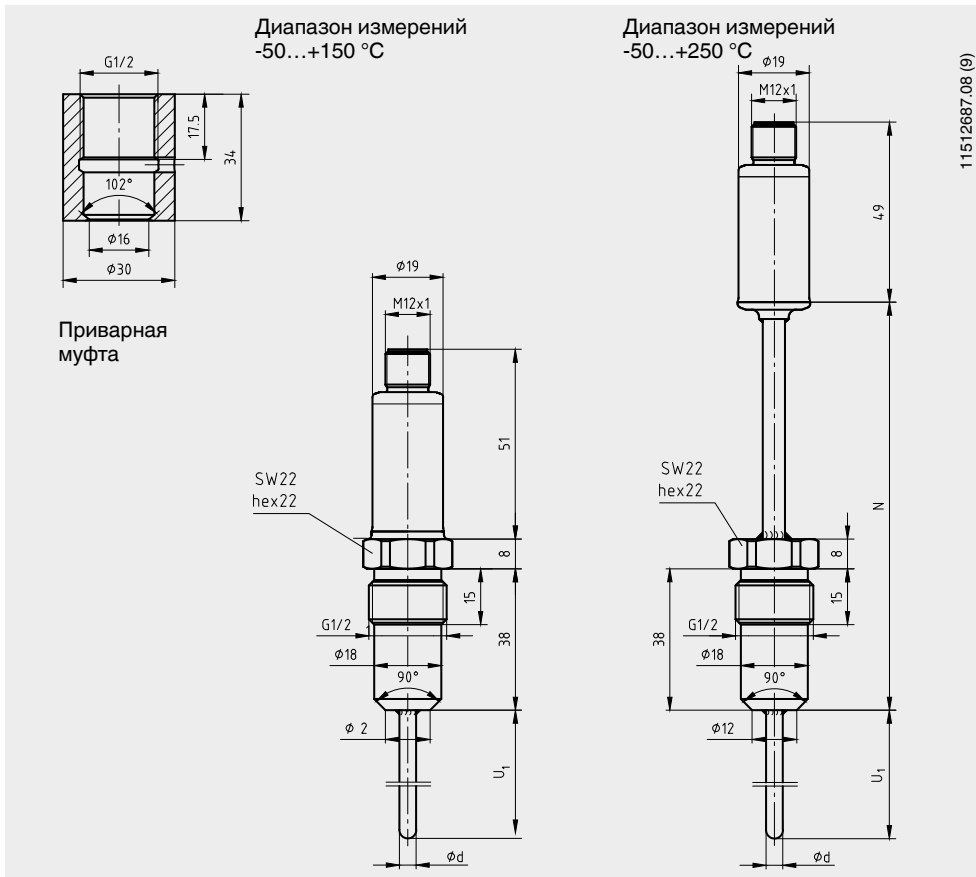
Накидная гайка DIN 11851 с коническим соединителем (молокопроводный резьбовой фитинг)



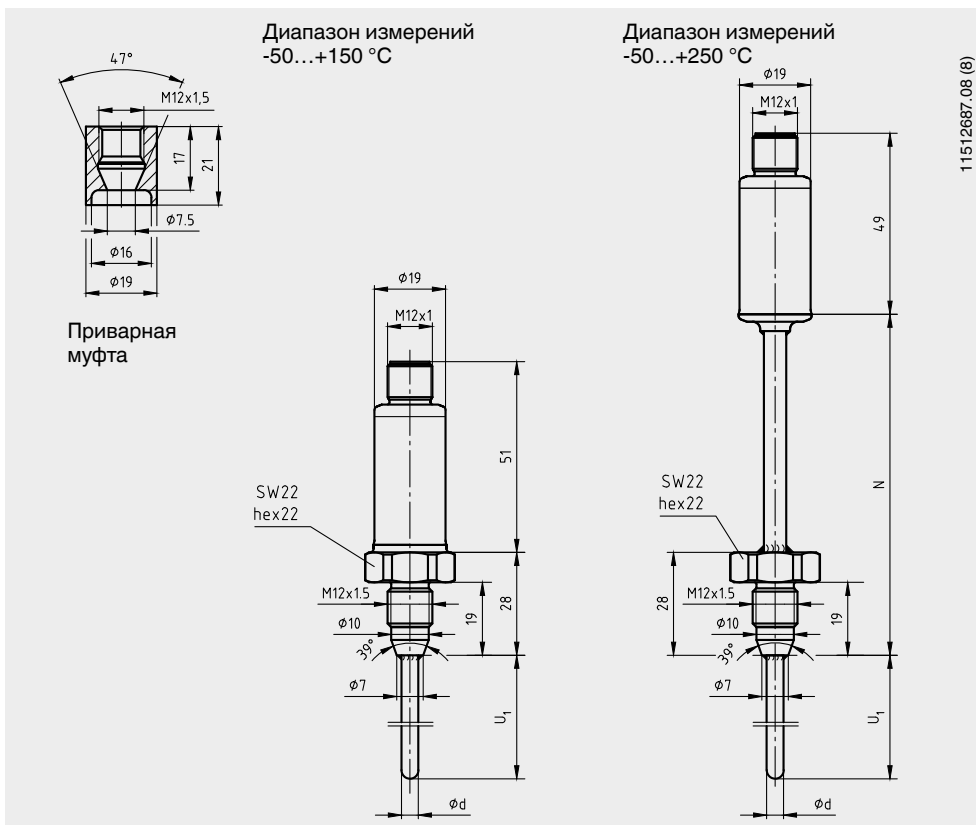
Номинальная ширина в мм	Номинальное давление, бар	Размеры в мм				Вес в кг
		Ø d ₆	G	Ø D	g	
DN 20	40	36,5	RD 44 x 1/6	54	8	0,4
DN 25	40	44,0	RD 52 x 1/6	63	10	0,5
DN 32	40	50,0	RD 58 x 1/6	70	10	0,6
DN 40	40	56,0	RD 65 x 1/6	78	10	0,8
DN 50	25	68,5	RD 78 x 1/6	92	11	0,9

Конусное гигиеническое резьбовое соединение

■ Присоединение к процессу G 1/2







■ Присоединение к процессу M12 × 1,5

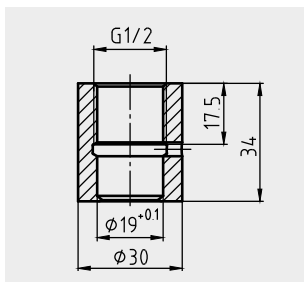


Другие присоединения к процессу и номинальные размеры ширины поставляются по отдельному запросу.

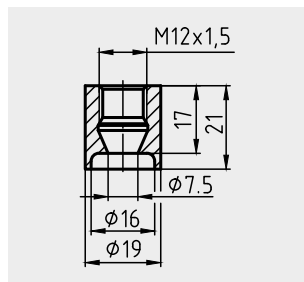
Комплектующие

Модель	Особенности	Код заказа	
Программный блок, модель PU-448 	<ul style="list-style-type: none"> ■ Простой в использовании ■ Светодиодные индикаторы статуса/диагностики ■ Компактное исполнение ■ Для программного блока и преобразователя не требуется дополнительный источник питания 	11606304	
Кабель адаптера M12 для PU-448 	Кабель адаптера для подключения термометра модели TR21-С к программному блоку модели PU-448	14003193	
Уплотнительная крышка M12 с установленным тефлоновым уплотнением	Уплотнительная крышка, защищающая термометр сопротивления при стерилизации в автоклаве	14113588	
M12 Соединительный кабель	Прямой кабельный наконечник, 4 вывода, степень защиты IP 67 <ul style="list-style-type: none"> ■ Температурный диапазон -20...+80 °С ■ Подходит для применения в опасных зонах 	Длина кабеля 2 м	14086880
		Длина кабеля 5 м	14086883
	Прямой кабельный наконечник, 4 вывода, степень защиты IP 69К, гигиеническое исполнение <ul style="list-style-type: none"> ■ Температурный диапазон -40...+80 °С ■ Не подходит для применения в опасных зонах 	Длина кабеля 3 м	14137167
		Длина кабеля 5 м	14137168
	Угловой наконечник, 4 вывода, степень защиты IP 67 <ul style="list-style-type: none"> ■ Температурный диапазон -20...+80 °С ■ Подходит для применения в опасных зонах 	Длина кабеля 2 м	14086889
		Длина кабеля 5 м	14086891
Приварные муфты	С конусным гигиеническим резьбовым соединением G 1/2 Материал: нержавеющая сталь 1.4435 (316L)		11422599
	С конусным гигиеническим резьбовым соединением M12 Материал: нержавеющая сталь 1.4435 (316L)		11426721
Приварная оснастка 	Приварная оправка для конусного гигиенического резьбового соединения G 1/2 Материал: сплав CuZn (латунь)		11477742
	Приварная оправка для конусного гигиенического резьбового соединения M12 Материал: сплав CuZn (латунь)		11476894

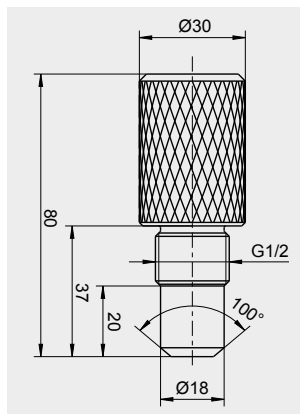
Приварные муфты G 1/2



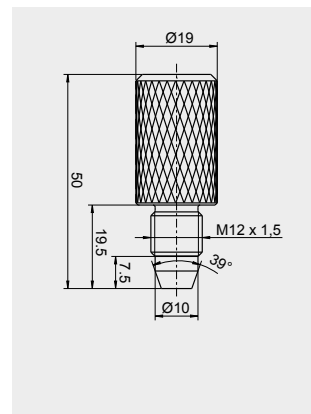
Приварные муфты M12



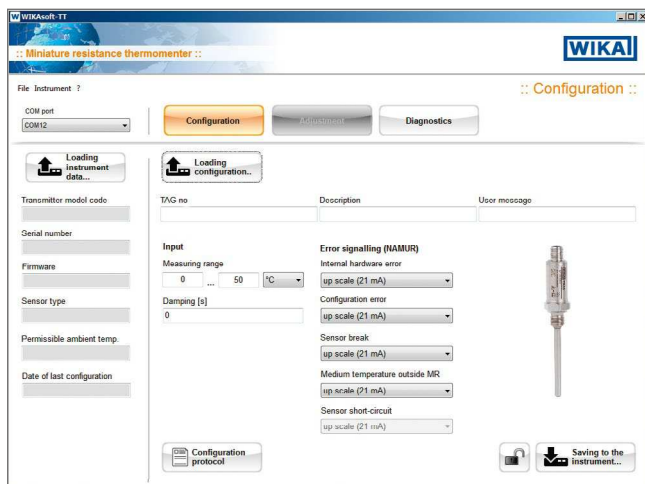
Приварная оправка G 1/2



Приварная оправка M12

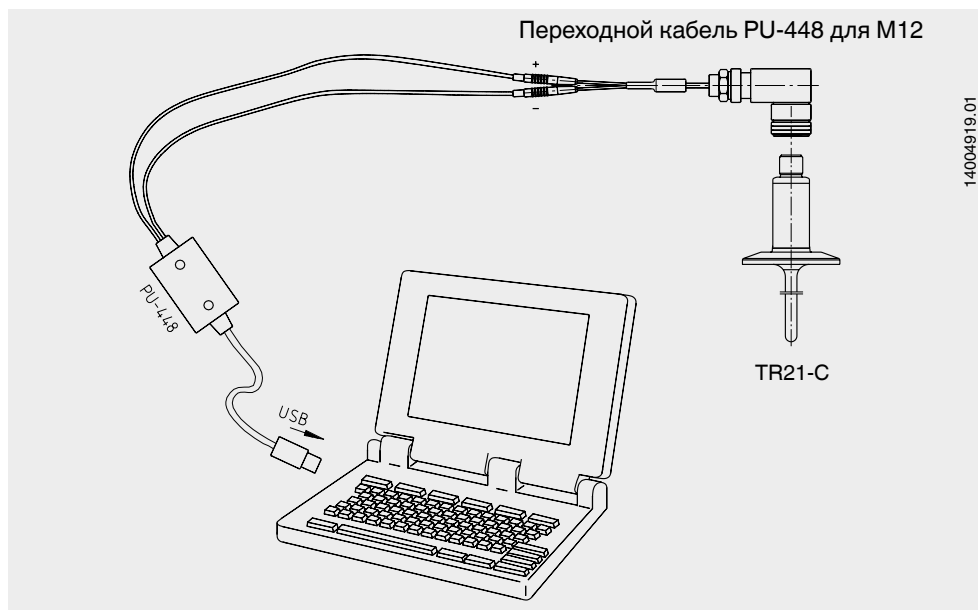


Конфигурационное программное обеспечение WIKAsoft-TT



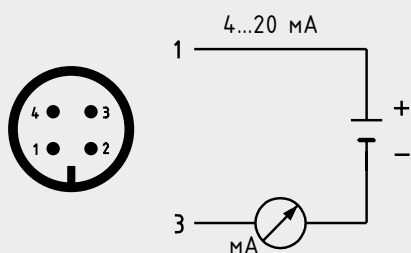
Конфигурационное программное обеспечение (многоязычное), доступное для скачивания с www.wika.com

Подключение программного блока PU-448



Электрическое соединение

Выходной сигнал 4...20 мА
Круглый разъем M12 x 1 (4-контактный)



Контакт	Сигнал	Описание
1	L+	10...30 В
2	VQ	не подключен
3	L-	0 В
4	C	не подключен

Выходной сигнал датчика Pt100
Круглый разъем M12 x 1 (4-контактный)

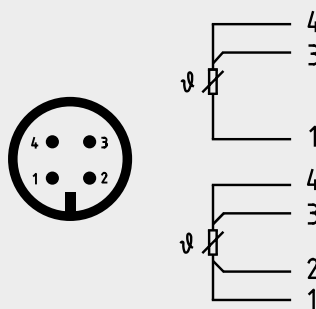
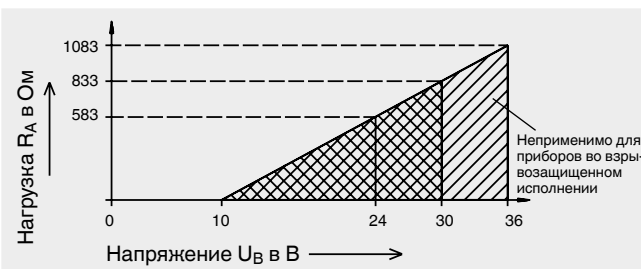








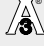



Диаграмма нагрузки

Допустимая нагрузка зависит от напряжения питания.
Для сопряжения термометра с программным блоком PU-448 допускается макс. нагрузка 350 Ом.



Разрешения и сертификаты

Логотип	Описание	Страна
	Декларация о соответствии стандартам ЕС <ul style="list-style-type: none"> ■ Директива ЕС по электромагнитной совместимости 2004/108/EC¹⁾ EN 61326 создание помех (Группа 1, класс В) и помехоустойчивость (промышленное применение) ■ Директива АTEX 94/9/EC (опция) II 1G Ex ia IIC T1 – T6 Ga II 1/2G Ex ia IIC T1 – T6 Ga/Gb II 2G Ex ia IIC T1 – T6 Gb II 1D Ex ia IIIC T135 °C Da II 1/2D Ex ia IIIC T135 °C Da/Db II 2D Ex ia IIIC T135 °C Db 	Европейское сообщество
	IECEx (опция) Опасные зоны	Государства-участники IECEx
	CSA (опция) <ul style="list-style-type: none"> ■ Безопасность (например электробезопасность, избыточное давление...) ■ Опасные зоны 	США и Канада
	ЕАС (опция) Электромагнитная совместимость ¹⁾	Евразийский экономический союз
	ГОСТ (опция) Свидетельство об утверждении типа средств измерений	Россия
	KazInMetr (опция) Свидетельство об утверждении типа средств измерений	Казахстан
-	MTSCHS (опция) Разрешение на эксплуатацию	Казахстан
	BelGIM (опция) Свидетельство об утверждении типа средств измерений	Беларусь
	Uzstandard (опция) Свидетельство об утверждении типа средств измерений	Узбекистан
	3-A Санитарно-технический стандарт	США
	EHEDG Европейское объединение гигиенического инжиниринга и дизайна	Европейское сообщество

1) Только для встроенного преобразователя.

Сертификаты (опция)

- 2.2 Отчет об испытании
- 3.1 Акт технического осмотра
- Декларация производителя о соответствии требованиям Регламента 1935/2004 EC
- Гигиенические сертификаты

Разрешение	3-A	EHEDG
Клемп	есть	есть ³⁾
VARIVENT®	есть	есть
BioConnect®	есть	нет
DIN 11851	есть ²⁾	есть ³⁾

2) В сочетании

- с новым уплотнением ASEPTO-STAR из материала k-flex производства компании Kieselmann GmbH
- или набором уплотнений SKS DIN 11851 EHEDG от компании Siersema Komponenten Service (S.K.S.) B.V., Нидерланды

3) В сочетании

- с сальниками из нержавеющей стали/Kalrez от компании Dupont de Nemours, Швейцария,
- или T-образным в сечении кольцевым уплотнением производства компании Combifit International B.V., Нидерланды

Разрешения и сертификаты см. на сайте.

Информация для заказа

Модель / Разрешение / Выход датчика или преобразователя / Спецификации датчика или конфигурация преобразователя / Рабочая температура / Присоединение к процессу / Диаметр гильзы / Материал деталей, контактирующих со средой/Глубина погружения U_1 / Длина шейки / Электрическая оснастка / Сертификаты / Опции

© 2010, WIKA Alexander Wiegand SE&Co. KG, все права защищены.

Технические характеристики, приведенные в данном документе, отражают техническое состояние изделия на момент публикации документа.
Компания оставляет за собой право вносить изменения в технические характеристики и материалы своей продукции.



АО «ВИКА МЕРА»
127015, г. Москва, ул. Вятская,
д. 27, стр. 17
Тел.: +7 (495) 648-01-80
Факс: +7 (495) 648-01-81
info@wika.ru · www.wika.ru