

Термометры сопротивления с байонетным присоединением Модель TR53

WIKA Типовой лист TE 60.53



Применения

Производство изделий из пластика
Установки инъекционного литья
Головки цилиндров, масляные резервуары двигателей
Подшипники
Трубопроводы и резервуары

Особенности

Диапазоны измерений до 400 °C
С одним или двумя чувствительными элементами
Хорошая теплопередача благодаря подстраиваемому
подпружиненному переходнику
Простой монтаж и демонтаж, без применения
инструмента
Взрывозащищенные версии Ex-i, Ex-n и NAMUR NE24



Термометры сопротивления TR53 с байонетным
присоединением и резьбовым переходником

Описание

Сенсорная часть

Данные кабельные термометры сопротивления имеют байонетное присоединение.

TR53 могут быть установлены в высверленные отверстия узлов и агрегатов машин без применения защитных гильз.

Кабель

Различные виды изоляционных материалов применяются в зависимости от условий применения. Концы кабеля могут поставляться неизолрованными и подготовленными к подключению, или снабженными опциональными разъемами или гнездами.

Чувствительный элемент

Диапазон температур применения

Диапазон применения ограничен температурой, допустимой для материала кабеля.

Схемы присоединения ЧЭ.

- ☒ 2-проводная Сопротивление соединительных проводов вносит дополнительную погрешность.
- ☒ 3-проводная Дополнительная погрешность от сопротивления проводов возникает при длине кабелей около 30 м и более.
- ☒ 4-проводная Сопротивление соединительных проводов пренебрежимо мало.

Классы допуска по DIN EN 60751

Класс В
Класс А
Класс АА

Исполнения класса А или АА с двухпроводной схемой не производятся, поскольку погрешность от сопротивления проводов превышает допустимую погрешность чувствительного элемента.

Информация о чувствительных элементах Pt100 приведена в листе технической информации IN 00.17 на www.wika.com.

Соединительные провода

Материал: медь
Сечение: около 0.22 мм²
Количество проводов: в зависимости от количества чувствительных элементов и схемы подключения
Концы проводов: неизолированные

Сенсорная часть

Исполнение: в жесткой трубке
Материал: нержавеющая сталь
Диаметр: 6 или 8 мм
Длина: 10 мм
Другие исполнения по запросу

При измерении температуры твердых тел, диаметр высверленного под термометр отверстия не должен быть более, чем на 1 мм больше диаметра сенсора.

Место соединения сенсорной части с кабелем (TR53-1 и TR53-2)

Место соединения металлической части с гибким кабелем выполняется с обжимом, с оплеткой или с литой оболочкой. Зона соединения не должна погружаться в процесс и не должна подвергаться изгибам и надломам. Также в этой зоне невозможно разместить резьбовое соединение (гайка, переходник). Исполнение и размеры данной зоны зависят от исполнения кабеля и металлического щупа, а также от требований к плотности и герметичности соединения.

T - длина соединения кабеля с металлической частью

Диаметр сенсора	T, мм	Диаметр места соединения
Ø сенсора = Ø места соединения	-	равен диаметру щупа
Ø 6 мм обжим на кабеле	45	7
Ø 6 мм обжим на кабеле ¹⁾	45	8
Ø 8 мм обжим на кабеле	45	10

¹⁾ при большом количестве проводов (например, два 3-проводных ЧЭ) и армировании

Диаметр сенсора d, мм	Изоляция кабеля силикон Рабочая температура -50 ... +200 °C		Изоляция кабеля PTFE Рабочая температура -50 ... +200 °C		
	стандарт	армированный	стандарт	армированный	с оплеткой из нерж. стали
6	1 x 2-проводной	-	1 x 2-проводной	1 x 2-проводной	1 x 2-проводной
			1 x 3-проводной	1 x 3-проводной	1 x 3-проводной
			1 x 4-проводной	1 x 4-проводной	1 x 4-проводной
			2 x 2-проводной	2 x 2-проводной	2 x 2-проводной
8	1 x 2-проводной	1 x 2-проводной	1 x 2-проводной	1 x 2-проводной	1 x 2-проводной
	1 x 3-проводной	1 x 3-проводной	1 x 3-проводной	1 x 3-проводной	1 x 3-проводной
	1 x 4-проводной	1 x 4-проводной	1 x 4-проводной	1 x 4-проводной	1 x 4-проводной
	2 x 2-проводной	2 x 2-проводной	2 x 2-проводной	2 x 2-проводной	2 x 2-проводной
	2 x 3-проводной	-	-	2 x 3-проводной	2 x 3-проводной

Кабель

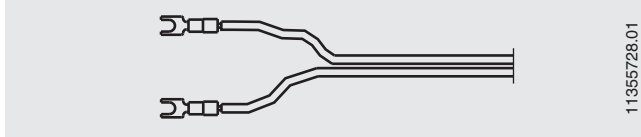
Различные виды изоляционных материалов применяются в зависимости от условий применения. Концы кабеля могут поставляться неизолированными и подготовленными к подключению, или снабженными опциональными разъемами или гнездами.

Разъем (опция)

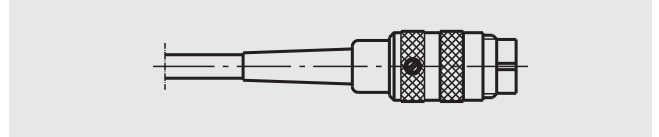
Возможны следующие исполнения:

Лапки под винты

(не применяются для неизолированных проводов)

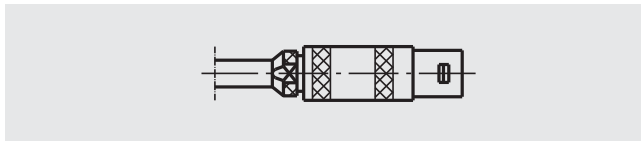


С наружной резьбой, Binder

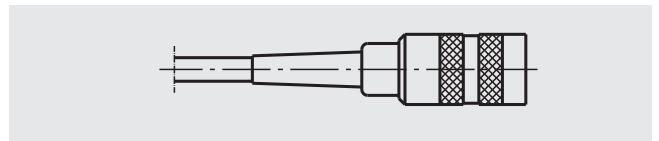


Разъем Lemos, размер 1 S (наружная резьба)

Разъем Lemos, размер 2 S (наружная резьба)

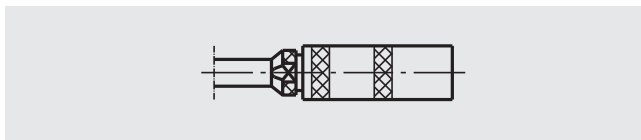


С внутренней резьбой, Binder



Разъем Lemos, размер 1 S (внутренняя резьба)

Разъем Lemos, размер 2 S (внутренняя резьба)



Присоединение к процессу

Байонетный разъем на сенсорной части, ответная часть с резьбой для вкручивания в твердые тела.

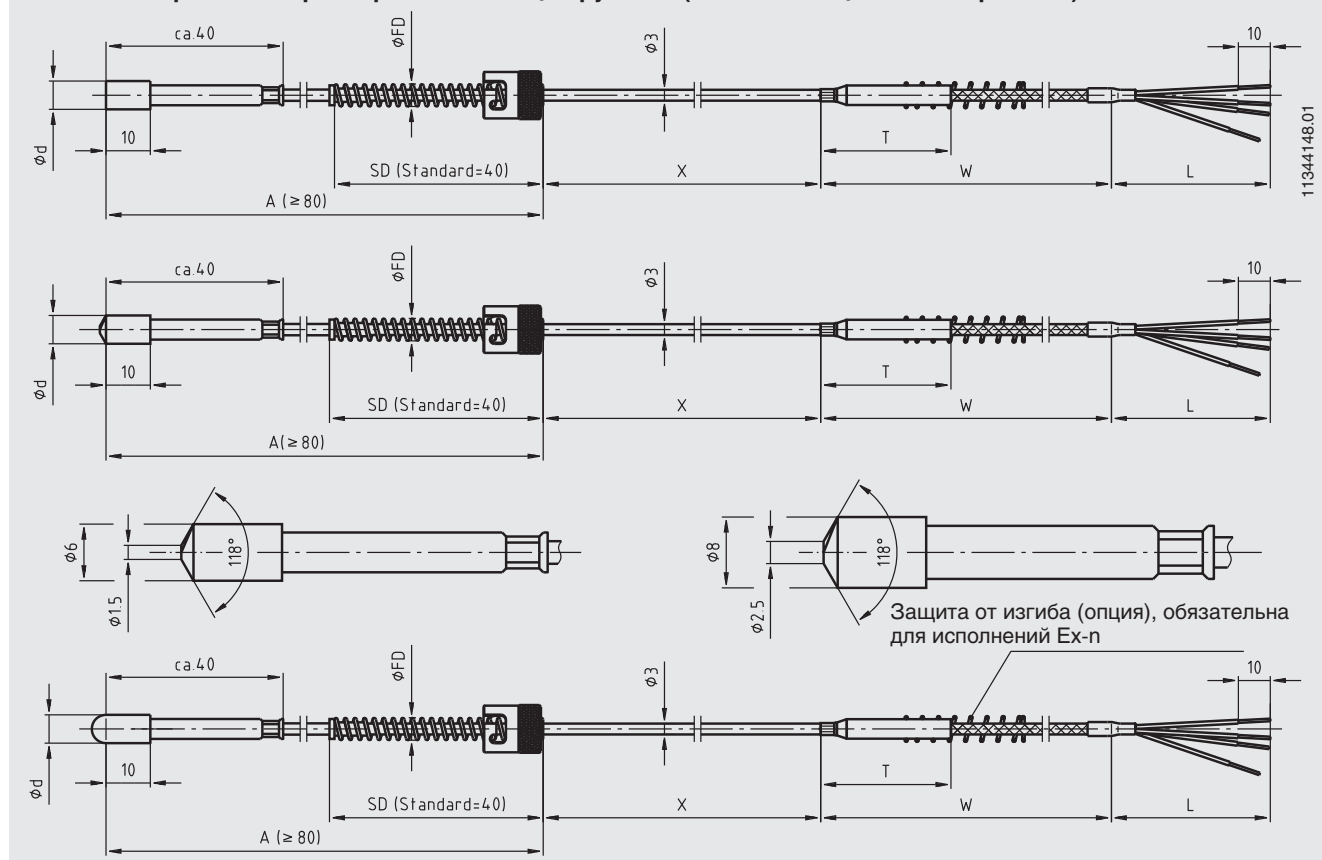


Диаметр сенсора d, мм	Присоединение	Номин. размер NS	Отверстие Ø NB	Диаметр пружины Ø FD	Плоскость SW	Длина резьбы i
6	M10 x 1	12	6.4	6	14	10
	M14 x 1.5	14	8.4	6	17	10
	G B	14	8.4	6	17	10
	G B	14	8.4	6	17	11
8	M14 x 1.5	14	8.4	7	17	10
	G B	14	8.4	7	17	10
	G B	14	8.4	7	17	11

Размеры, мм

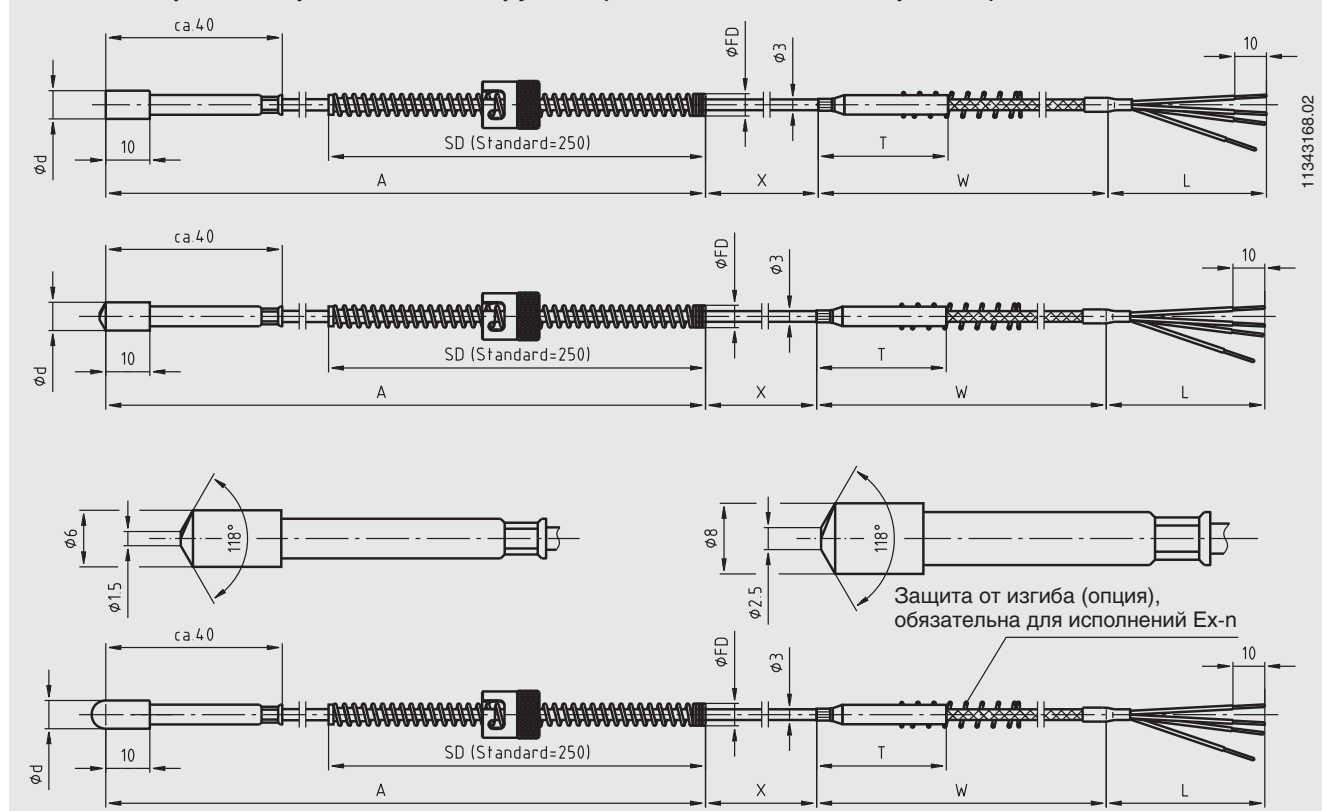
Модель TR53-1

Байонетный разъем зафиксирован на конце пружины (кабель с защитным покрытием)



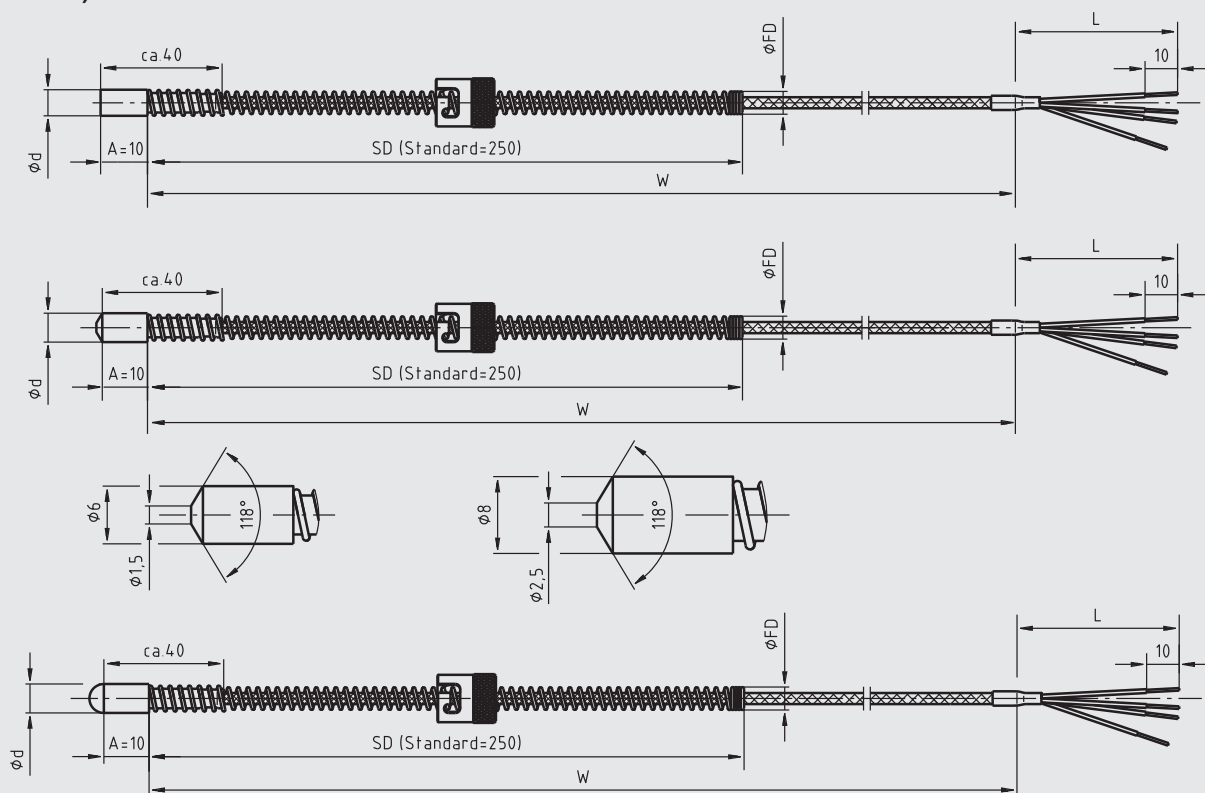
Модель TR53-2

Байонетный разъем перемещается по пружине (кабель с защитным покрытием)



Модель TR53-4

Байонетный разъем перемещается по пружине (кабель проходит непосредственно до чувствительного элемента)



ϕd	Диаметр сенсора	A	Длина погружения
L	Длина сенсора	X	Удлинительная часть сенсора
W	Длина кабеля	T	Соединение сенсора с кабелем
ϕFD	Диаметр пружины	SD	Длина пружины

Взрывозащита (опция)

Взрывозащищенные исполнения TR53 имеют сертификат типовых испытаний и маркировку взрывозащиты „искробезопасная цепь“ Ex-i. Термометры соответствуют Директиве 94/9/EC (ATEX), Ex-i, для взрывоопасных газов и пыли. Также предоставляется декларация производителя по NAMUR NE24.

Параметры применения термометра (допустимая мощность P_{max} , минимальная длина шейки, допустимая температура окружающего воздуха) для соответствующей категории применения должны быть взяты из сертификатов взрывозащиты и руководств по эксплуатации.

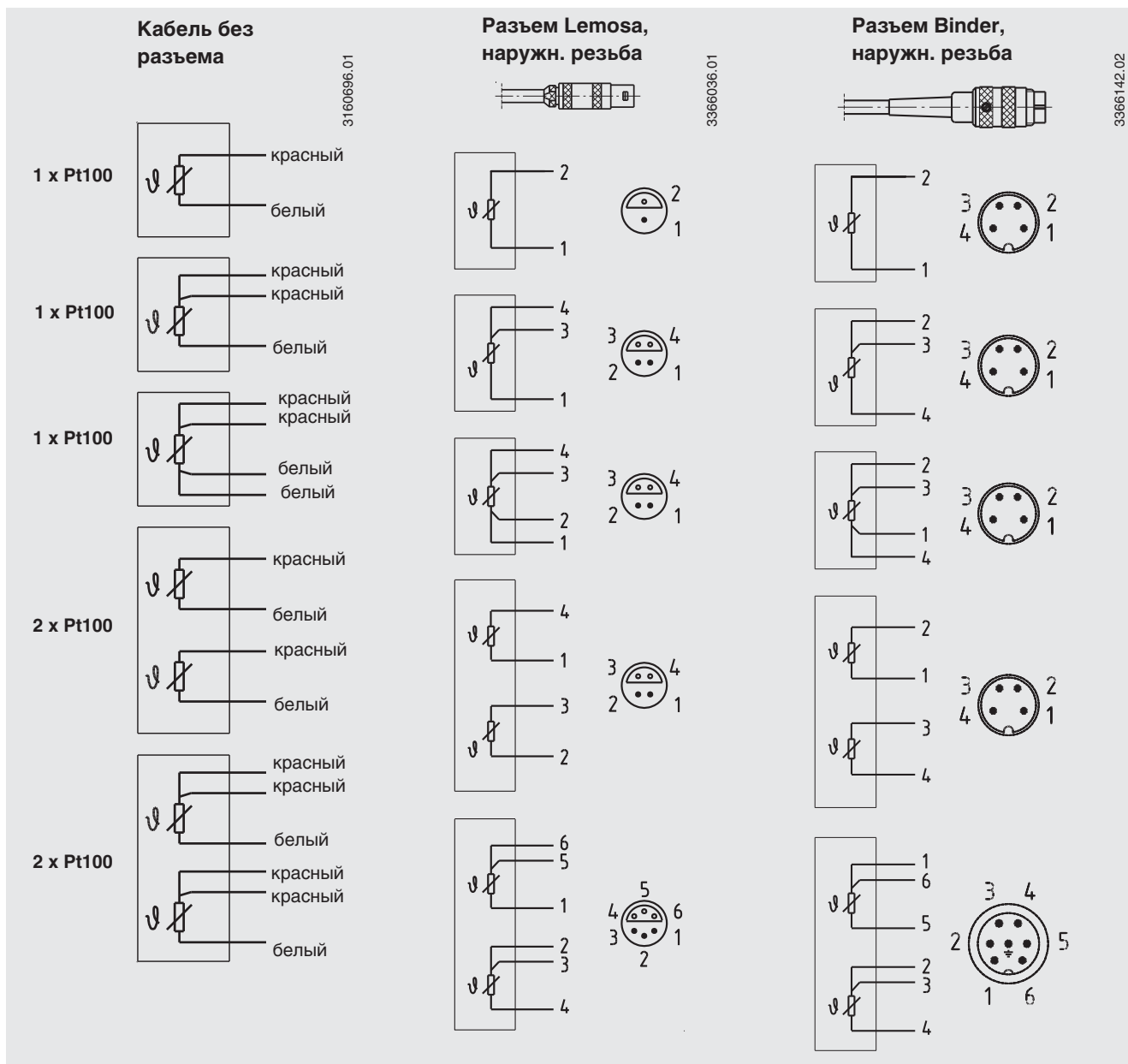
Внутренняя индуктивность (Li) и емкость (Ci) для кабельных приборов указаны на этикетке прибора и должны приниматься во внимание при подключении к искробезопасному источнику питания.

Важно:

При монтаже термометров с проводными выводами персонал, производящий монтаж и подключение, должен удостовериться, что подключения выполнены правильно и в соответствии с нормами и требованиями. Если место подключения проводов термометра к другим устройствам находится во взрывоопасной зоне, должны использоваться соответствующие взрывозащищенные разъемы/адаптеры. Проводные выводы должны подключаться вне взрывоопасной зоны или, в случае зоны, взрывоопасной по пыли, внутри оболочки, сертифицированной в соответствии с директивами 94/9/EC и EN 60079-0 (2010) и имеющей степень защиты не ниже IP65. Должен быть обеспечен минимальный воздушный зазор 2 мм.

Подключение термометра сопротивления (например, Pt100) или термопары к вторичному преобразователю должно осуществляться при помощи экранированного кабеля. Экран кабеля должен иметь соединение с заземленной частью корпуса термометра. Должны также выполняться все требования по подключению приборов во взрывоопасных зонах!

Электрические соединения



© 2010 WIKA Alexander Wiegand SE & Co. KG, все права защищены.
 Спецификации и размеры, приведенные в данном документе, отражают техническое состояние изделия на момент выхода документа из печати.
 Возможные технические усовершенствования конструкции и замена комплектующих производятся без предварительного уведомления.



WIKAI Alexander Wiegand SE & Co. KG
 Alexander-Wiegand-Strasse 30
 63911 Klingenberg/Germany
 Tel. (+49) 9372/132-0
 Fax (+49) 9372/132-406
 E-mail info@wika.de
 www.wika.de