

## Термопреобразователи сопротивления. Модель TR55, с подпружиненным сенсором.

WIKA Типовой лист TE 60.55



### Применения

Измерение температуры подшипников:

- Насосы
- Зубчатые передачи
- Двигатели

### Особенности

- Диапазоны измерений -50 °C ... +450 °C
- Компактный дизайн
- Край сенсорной части подпружинен
- Взрывозащищенные исполнения Ex-i, Ex-n и NAMUR NE24



Термопреобразователь сопротивления с подпружиненным сенсором, модель TR55

### Описание

TR55 идеально подходит для измерения температуры подшипников и других поверхностей в насосах, механизмах с шестереночными передачами и двигателях в условиях сухой среды, окружающей сенсорную часть. Подпружиненный край сенсорной части с плоским торцом обеспечивает постоянный контакт с наружной поверхностью корпуса. Оптимальная длина погружения может быть установлена при помощи компрессионного переходника.

Аналоговый или цифровой преобразователь, встраиваемый в соединительную головку, обеспечивает различные выходные сигналы, например: 4 ... 20 мА, HART®, Profibus® PA, FOUNDATION™ Fieldbus и др.

## Чувствительный элемент

ЧЭ расположен на конце измерительной вставки.

### Схемы присоединения ЧЭ.

- 2-проводная Сопrotивление соединительных проводов вносит дополнительную погрешность.
- 3-проводная Дополнительная погрешность от сопротивления проводов возникает при длине кабелей около 30 м и более.
- 4-проводная Сопrotивление соединительных проводов пренебрежимо мало.

### Пределы погрешности сенсора

- класс B по DIN EN 60 751
- класс A по DIN EN 60 751
- 1/3 класса B при 0 °C

Исполнения класса A или 1/3 DIN B с двухпроводной схемой не производятся, поскольку погрешность от сопротивления проводов превышает допустимую погрешность чувствительного элемента.

### Номинальная статическая характеристика и допуская погрешность

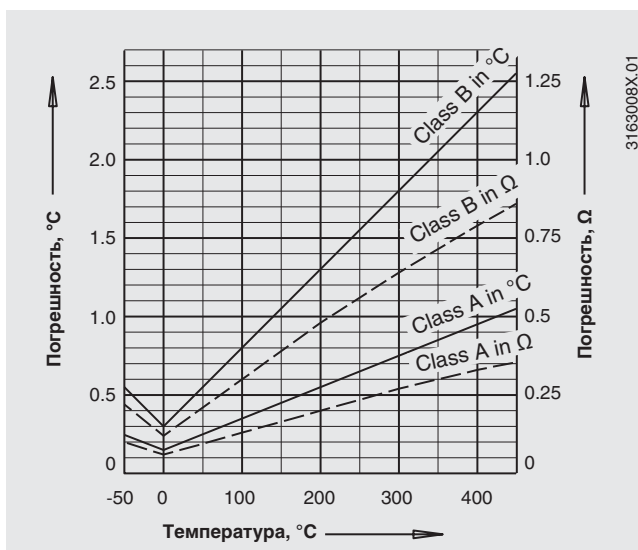
НСХ и допуская погрешность соответствуют платиновым чувствительным элементам DIN EN 60 751. Номинальное сопротивление чувствительного элемента типа Pt100 составляет 100 Ω при 0 °C.

Коэффициент  $\alpha$ :

$$\alpha = 3.85 \cdot 10^{-3} \text{ } ^\circ\text{C}^{-1}$$

Зависимость сопротивления от температуры выражается полиномами, приведенными в DIN EN 60 751. В таблицах DIN EN 60 751 даны значения сопротивления при определенных температурах.

Температура (МТШ 90) °C	Сопротивление Ω	Погрешность по DIN EN 60 751			
		Класс А		Класс В	
		°C	Ω	°C	Ω
-50	80.31	± 0.25	± 0.10	± 0.55	± 0.22
0	100.00	± 0.15	± 0.06	± 0.30	± 0.12
50	119.40	± 0.25	± 0.10	± 0.55	± 0.21
100	138.51	± 0.35	± 0.13	± 0.80	± 0.30
200	175.86	± 0.55	± 0.20	± 1.30	± 0.48
300	212.05	± 0.75	± 0.27	± 1.80	± 0.64
400	247.09	± 0.95	± 0.33	± 2.30	± 0.79



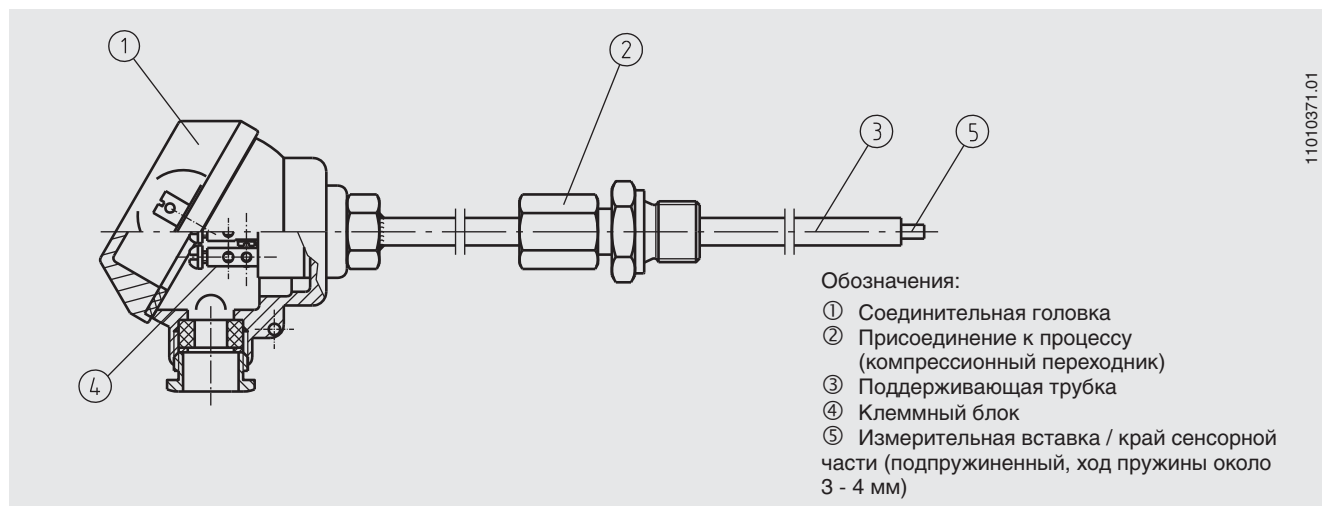
### Примечание:

Данные термометры предназначены для измерения температуры поверхности. Указанные погрешности относятся к термометрам с чувствительным элементом Pt100. Неправильная установка и рабочие условия могут стать причиной некорректных результатов измерений.

Класс	Погрешность, °C
A	$0.15 + 0.002 \cdot  t $ <sup>1)</sup>
B	$0.3 + 0.005 \cdot  t $

1) |t| значение измеряемой температуры, °C, без учета знака

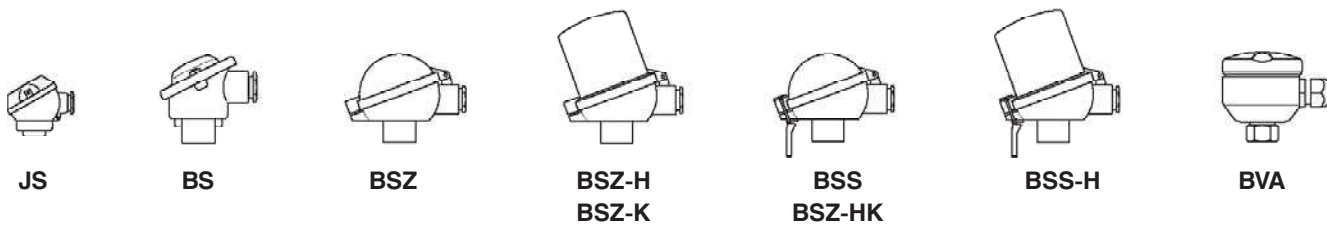
## Элементы TR55



Обозначения:

- ① Соединительная головка
- ② Присоединение к процессу (компрессионный переходник)
- ③ Поддерживающая трубка
- ④ Клеммный блок
- ⑤ Измерительная вставка / край сенсорной части (подпружиненный, ход пружины около 3 - 4 мм)

## Соединительная головка



Модель	Материал	Кабельный ввод	Степень защиты <sup>3)</sup>	Крышка	Поверхность
<b>JS</b>	Алюминий	M16 x 1.5	IP 54	с 2 винтами	синяя, окрашенная <sup>2)</sup>
<b>BS</b>	Алюминий	M20 x 1.5 <sup>1)</sup>	IP 65	с 2 винтами	синяя, окрашенная <sup>2)</sup>
<b>BSZ</b>	Алюминий	M20 x 1.5 <sup>1)</sup>	IP 65	откидная с винтом	синяя, окрашенная <sup>2)</sup>
<b>BSZ-K</b>	Пластик	M20 x 1.5 <sup>1)</sup>	IP 65	откидная с винтом	черная
<b>BSZ-H</b>	Алюминий	M20 x 1.5 <sup>1)</sup>	IP 65	откидная с винтом	синяя, окрашенная <sup>2)</sup>
<b>BSZ-HK</b>	Пластик	M20 x 1.5 <sup>1)</sup>	IP 65	откидная с винтом	черная
<b>BSS</b>	Алюминий	M20 x 1.5 <sup>1)</sup>	IP 65	откидная с защелкой	синяя, окрашенная <sup>2)</sup>
<b>BSS-H</b>	Алюминий	M20 x 1.5 <sup>1)</sup>	IP 65	откидная с защелкой	синяя, окрашенная <sup>2)</sup>
<b>BVA</b>	Нержавеющая сталь	M20 x 1.5 <sup>1)</sup>	IP 65	с резьбой, на цепи	неокрашенная

1) стандарт

2) RAL5022, полиэстерная краска, стойкая к морской воде

3) Указанная степень защиты не распространяется на открытый кончик сенсорной части. Она обеспечивается только для соединительной головки, и при условии, что термометр правильно установлен

### Присоединения к процессу

Все элементы присоединения к процессу изготавливаются из нержавеющей стали. По запросу возможны другие материалы.

Длина погружения „А“ может быть подстроена под специфическую задачу заказчика.

Длина шейки „N“ зависит от вида присоединения к процессу.

### Компрессионный переходник

Компрессионный переходник делает возможной подстройку длины погружения непосредственно на месте установки термометра.

Исходя из размера компрессионного переходника, минимальная длина шейки N устанавливается равной 40 мм для цилиндрических резьб и 55 мм для конических резьб NPT.

- Материал уплотнения: нержавеющая сталь

Уплотнение из нержавеющей стали позволяет производить подстройку длины погружения только один раз, затем переходник затягивается и дальнейшая подстройка невозможна.

Уплотнения из Teflon® не рекомендуются.

### Без присоединительных элементов

Данное исполнение предназначено для установки в уже существующий на объекте компрессионный переходник.

Длина шейки N определяется также высотой шестигранника, находящегося под соединительной головкой.

- для головки типа JS: шестигранник 7 мм
- для головки типа В: шестигранник 10 мм

## Возможные комбинации электрических подключений, размеров поддерживающей трубки и конца сенсорной части, количества сенсоров и схем подключения сенсора

Подключения	Поддерж. трубка / край сенс. части Ø, мм	Сенсор 1 x Pt100 Схема подключения			Сенсор 2 x Pt100 Схема подключения		
		2-пров.	3-пров.	4-пров.	2-пров.	3-пров.	4-пров.
Соед. головка JS	6 / 3	x	x	x	x	-	-
Соед. головки формы В	6 / 3	x	x	x	x	x	-
Соед. головки формы В	8 / 6	x	x	x	x	x	x

## Поддерживающая трубка

Служит только для крепления на ней компрессионного переходника. Открыта со стороны края сенсорной части (не закрыта от проникновения воды, пыли и газов). Материал - нержавеющая сталь.

Поддерж. трубка Ø, мм	Присоединение к процессу	Максимальная длина погружения A <sup>1)</sup> (мм) для различных длин сенсорной части FL							
		65	75	80	85	105	125	230	250
6 или 8	G ¼ B	35	45	50	55	75	95	200	220
	G ⅜ B	35	45	50	55	75	95	200	220
	G ½ B	35	45	50	55	75	95	200	220
	¼ NPT	20	30	35	40	60	80	185	205
	½ NPT	20	30	35	40	60	80	185	205

1) при ненагруженной пружине, ход пружины около 3 ... 4 мм (допуск длины погружения равен ± 2 мм)

## Допустимые рабочие температуры

- Диапазоны измерений: -50 °C ... +450 °C
- Окруж. температура для головки: -40 °C ... +125 °C (без преобразователя)
- Окруж. температура для преобразователя: -40 °C ... +85 °C
- Хранение: -40 °C ... +60 °C

## Преобразователь (опция)

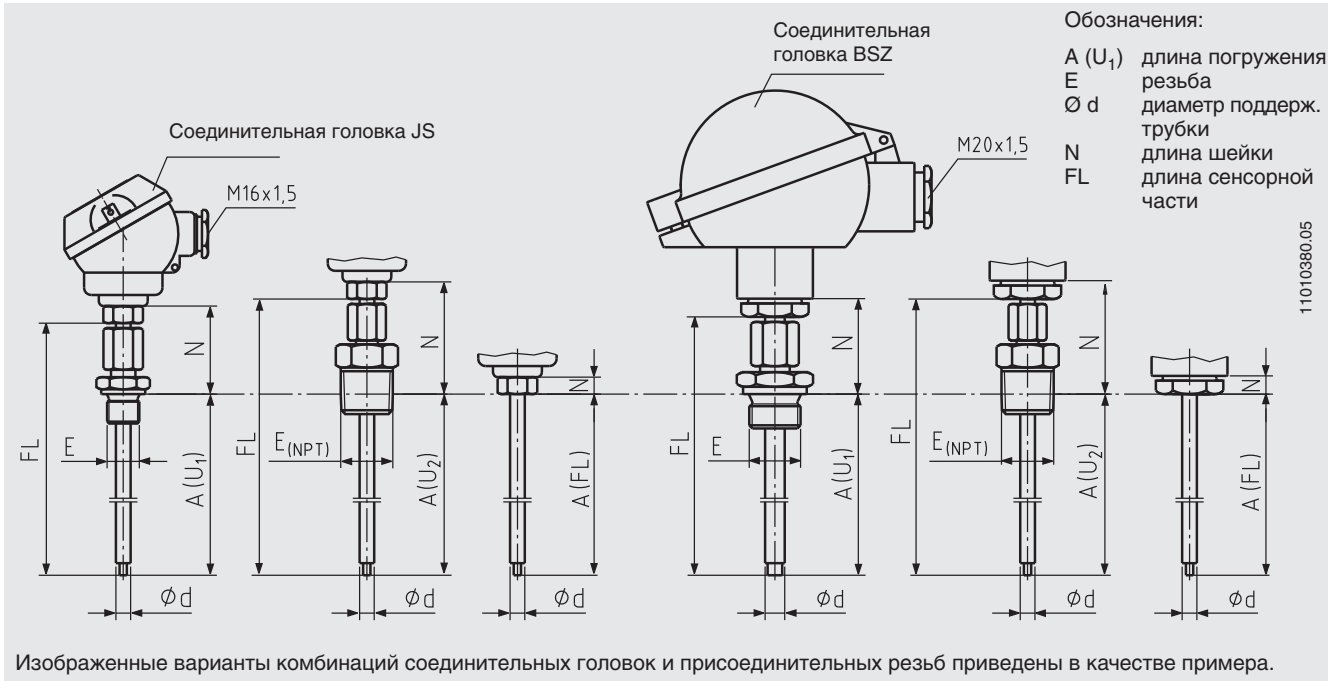
В зависимости от типа соединительной головки могут использоваться различные вторичные преобразователи.

- устанавливаются вместо клеммного блока
- устанавливаются внутри крышки соединительной головки
- установка невозможна

Соединит. головка	Модель преобразователя							
	T12	T19	T24	T32	T53	T91.10	T91.20	
JS	-	-	-	-	-	-	○	
BS	-	○	○	-	○	○	-	
BSZ / BSZ-K	○	○	○	○	○	○	-	
BSZ-H / BSZ-HK	●	●	●	●	●	●	-	
BSS	○	○	○	○	○	○	-	
BSS-H	●	●	●	●	●	●	-	
BVA	○	○	○	○	○	○	-	

Модель	Описание	Взрывозащита	Типовой лист
T19	Аналоговый, конфигурируемый	без	TE 19.03
T24	Аналоговый, конфигурируемый через ПК	опционально	TE 24.01
T91.10	Аналоговый, фиксированный диапазон	без	TE 91.01
T91.20	Аналоговый, фиксированный диапазон	без	TE 91.01
T12	Цифровой, конфигурируемый через ПК	опционально	TE 12.01
T32	Цифровой, с HART	опционально	TE 32.03
T53	Цифровой, с FOUNDATION Fieldbus и PROFIBUS PA	стандарт	TE 53.01

## Размеры, мм



## Взрывозащита (опция)

Взрывозащищенные исполнения TR55 имеют сертификат типовых испытаний и маркировку взрывозащиты „искробезопасная цепь“ Ex-i (TÜV 02 ATEX 1793 X).

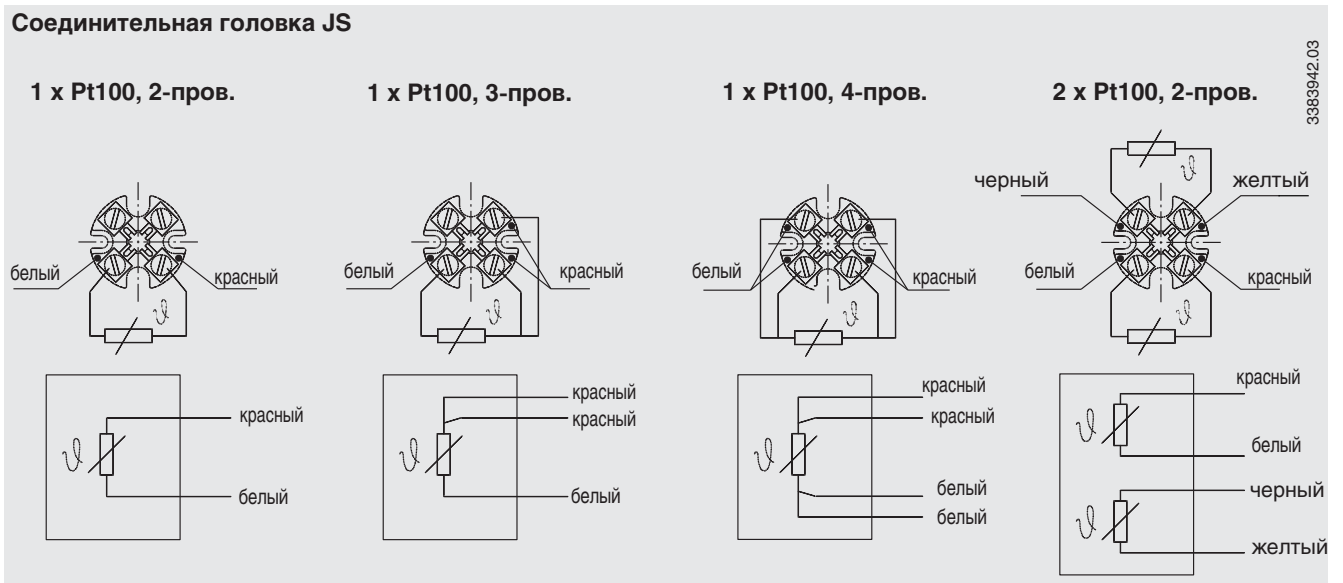
Термометры соответствуют Директиве 94/9/EC (ATEX), Ex-i, для взрывоопасных газов и пыли.

Также предоставляется декларация производителя по NAMUR NE24.

Параметры применения термометра (допустимая мощность  $P_{max}$ , минимальная длина шейки, допустимая температура окружающего воздуха) для соответствующей категории применения должны быть взяты из сертификатов взрывозащиты и руководств по эксплуатации.

Встроенные вторичные преобразователи должны иметь собственный сертификат взрывозащиты. Допустимые параметры окружающей среды для преобразователей должны быть взяты из данного сертификата.

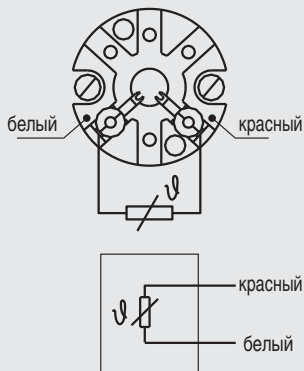
## Электрические подключения



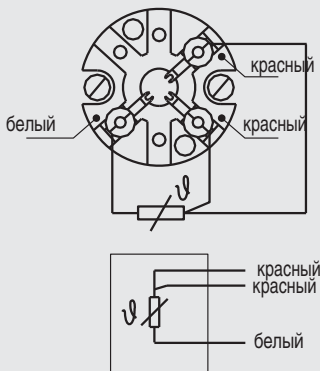
# Соединительные головки формы В

3160629.06

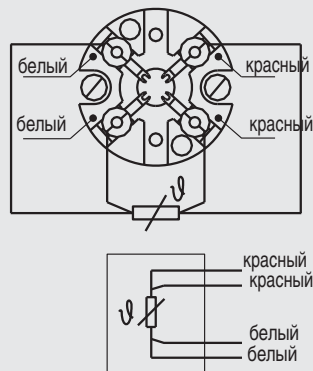
1 x Pt100, 2-пров.



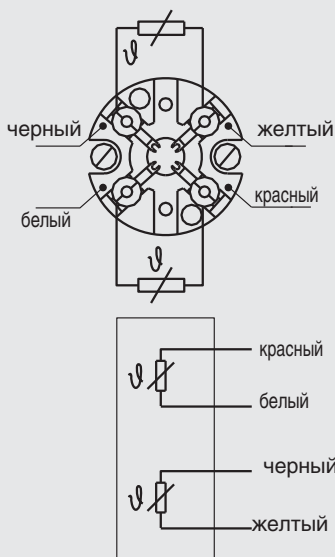
1 x Pt100, 3-пров.



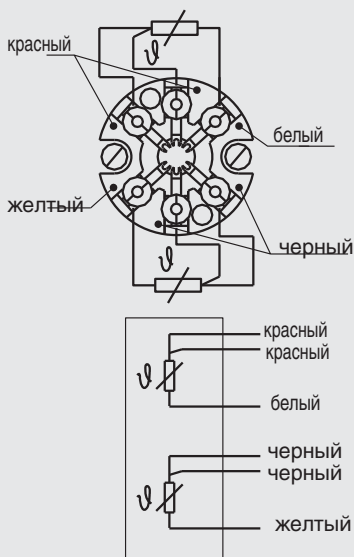
1 x Pt100, 4-пров.



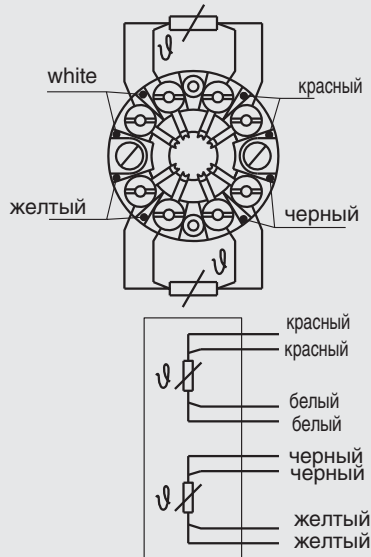
2 x Pt100, 2-пров.



2 x Pt100, 3-пров.



2 x Pt100, 4-пров.



**Примечание:** при подключении вторичного преобразователя обратитесь к его типовому листу.

Спецификации и размеры, приведенные в данном документе, отражают техническое состояние изделия на момент выхода документа из печати. Возможные технические усовершенствования конструкции и замена комплектующих производится без предварительного уведомления.



**WIKAI Alexander Wiegand GmbH & Co. KG**  
 Alexander-Wiegand-Strasse 30  
 63911 Klingenberg/Germany  
 Tel. (+49) 9372/132-0  
 Fax (+49) 9372/132-406  
 E-mail info@wika.de  
 www.wika.de