

Термометр сопротивления с цифровым индикатором Модель TR75, работа от батареи

WIKА Типовой лист TE 60.75



DiwiTherm®

Применение

- Машиностроение, производство оборудования, судостроение
- Химическая промышленность
- Пищевая промышленность
- Автомобилестроение
- Стерильные производства, системы отопления и кондиционирования

Особенности

- ЖК-дисплей
- Варианты с измерительными элементами для вставки, установки в защитную гильзу или с контактной колбой для монтажа на поверхность трубы
- Подходит для всех стандартных конструкций защитных гильз
- Диапазон измерений $-40...+450\text{ }^{\circ}\text{C}$
- С автоматическим переключением диапазона измерения (авторанжирование)



Термометр сопротивления, работа от батареи, модель TR75

Описание

Прибор DiwiTherm® является идеальным сочетанием цифрового индикатора и термометра сопротивления. Этот компактный термометр может использоваться в широком диапазоне применений и работает без внешнего источника питания.

Для термометров доступен широкий выбор возможных комбинаций длин погружения, длин шеек, присоединений к защитной гильзе и т. д., поэтому они пригодны для соединения с самыми различными типами защитных гильз и широкого диапазона применений.

В особых условиях применения данные термометры сопротивления могут использоваться без защитных гильз.

Опционально термометр DiwiTherm® модели TR75 может быть изготовлен с подключением к процессу для измерения температуры на поверхности трубы.

Технические характеристики

Термометры сопротивления с цифровым индикатором, модель TR75	
Диапазоны измерений	От -40,0 до +199,9 °C / от +200 до +450 °C С автоматическим переключением диапазона измерения (авторанжирование)
Дисплей	3½-разрядный ЖК-дисплей, 7-сегментный дисплей, высота 21 мм
<ul style="list-style-type: none"> ■ Принцип ■ Разрешающая способность ■ Точность 	0,1 К до 199,9 °C; 1 К от 200 °C 0,5 % от соотв. значения полной шкалы ±1 разряд
Измерительный элемент	Pt1000
Варианты исполнения прибора	
<ul style="list-style-type: none"> ■ DiwiTherm® с измерительным элементом для погружения 	Измерительный элемент с соединительным кабелем Макс. рабочая температура 200 °C Корпус для монтажа на панель, с фланцем для монтажа на панель
<ul style="list-style-type: none"> ■ DiwiTherm® для монтажа в защитную гильзу 	Подпружиненный контакт Резьбовая заглушка для защитной гильзы Корпус с удлинительной шейкой Опция: регулируемый шток и циферблат (вращение на 360° и поворот на 90°)
<ul style="list-style-type: none"> ■ DiwiTherm® для монтажа на поверхность трубы 	Контактная колба для фиксации стяжной планкой Макс. рабочая температура 200 °C Корпус с удлинительной шейкой Опция: регулируемый шток и циферблат (вращение на 360° и поворот на 90°) Корпус для монтажа на панель, с соединительным кабелем и фланцем для монтажа на панель
Электропитание U_b	3,6 В пост. тока от 3,6 В литиевой батареи, размер AA (Mignon), включена в комплект поставки ¹⁾
Эксплуатационный срок службы	Мин. 10 лет
Особенности	Если заряд батареи достигает 2,7 В и ниже, индикатор переключается в режим «LO»

Корпус	
Номинальный размер	100
Материал	Нержавеющая сталь
Кольцо	Байонетное
Кольцо	Плоское инструментальное стекло
Пылевлагозащита	IP65 согласно IEC/EN 60529
Вес в кг	Около 1 кг (фактический вес зависит от исполнения и возможности монтажа защитной гильзы)

Окружающие условия	
Температура внешней среды и температура хранения	-20...+60 °C
Виброустойчивость (на измерительном элементе)	10...500 Гц, 5 г, IEC/EN 60068-2-6
Ударопрочность (на измерительном элементе)	IEC/EN 60068-2-7

1) Не подлежит замене клиентом.

Сертификаты

Логотип	Описание	Страна
	Декларация о соответствии стандартам ЕС <ul style="list-style-type: none"> ■ Директива по электромагнитной совместимости (EMC) EN 61326 создание помех (группа 1, класс B) и помехоустойчивость (промышленное применение) 	Европейский союз
	ЕАС (опция) <ul style="list-style-type: none"> ■ Лицензия на импорт ■ Электромагнитная совместимость 	Евразийский экономический союз
	НазИнМетр (опция) Свидетельство об утверждении типа средств измерений	Казахстан
-	MTSCHS (опция) Разрешение на эксплуатацию	Казахстан
	БелГИМ (опция) Свидетельство об утверждении типа средств измерений	Беларусь
	Узстандарт (опция) Свидетельство об утверждении типа средств измерений	Узбекистан

Сертификаты (дополнительная опция)

Тип сертификации	Точность измерения	Сертификат на материал
Заводской сертификат 2.2 по EN 10204 (например, подтверждение современных технологий изготовления, сертификат на материалы, подтверждение класса точности)	x	x
Заводской сертификат 3.1 по EN 10204 (например, подтверждение материалов смачиваемых металлических частей, подтверждение класса точности)	x	-
Калибровочный сертификат DKD/DAkkS	x	-

Возможны различные комбинации сертификатов.

Разрешения и сертификаты см. на сайте

DiwiTherm® с измерительным элементом для погружения

Измерительный элемент

Материал: нержавеющая сталь

Диаметр: 2 мм, 3 мм, 6 мм или 8 мм

Длина: задается пользователем

Наконечник измерительного элемента не может быть согнут на длине 60 мм от его конца.

При измерениях температуры твердых тел диаметр отверстия под щуп должен быть больше диаметра щупа максимум на 1 мм.

■ Исполнение с жесткой трубкой (длина щупа $A < 400$ мм, диаметр щупа ≥ 6 мм)

В данном исполнении сенсорная часть помещена в жесткую трубку и не может сгибаться.

Подводящий кабель в данном случае проходит вплоть до чувствительного элемента, поэтому температура применения ограничена допустимой температурой для изоляции подводящего кабеля (см. рабочую температуру).

■ Исполнение с экранированием (длина щупа $A > 400$ мм, диаметр щупа < 6 мм, диапазон измерения > 200 °C)

Подводящие провода и чувствительный элемент запрессованы в порошковую минеральную керамическую изоляцию (экранированный кабель).

Он включает наружную оболочку из нержавеющей стали, внутри которой находятся провода, изолированные друг от друга керамическим составом (пудрой) высокой плотности.

Непосредственное соединение измерительного элемента с подводящими проводами позволяет использовать термометр для измерения высоких температур.

Благодаря гибкости и малым размерам сенсорной части термометр можно также применять в труднодоступных местах, поскольку сенсорная часть, за исключением наконечника и муфты соединительного кабеля, может быть согнута с радиусом изгиба, равного трем диаметрам кабеля.

Обратите внимание!

При различных применениях необходимо учитывать гибкость сенсорной части, особенно если присутствует движение измеряемой среды и другие динамические воздействия.

Место соединения (переходная муфта)

Место соединения металлической части измерительного элемента и соединительного кабеля не должно погружаться в процесс и изгибаться. Также к переходной муфте должен присоединяться компрессионный фитинг.

Размер T: длина переходной муфты.

Диаметр щупа	Размер T ¹⁾ , мм	Ø переходной муфты, мм
Чувствительный элемент Ø = переходная муфта Ø	Неприменимо	Как у чувствительного элемента
Ø 6 мм с обжимной переходной муфтой	45	7
Ø 6 мм с обжимной переходной муфтой ²⁾	45	8
Ø 8 мм с обжимной переходной муфтой	45	10

1) Длина переходной муфты обычно составляет 60 мм для 2 × 4-провод. метода присоединения.

2) При большом количестве проводов (например, 2 × 3-провод. и армирование).

Диаметр измерительного элемента должен быть прибл. на 1 мм меньше диаметра отверстия защитной гильзы или глухого отверстия.

Просветы больше 0,5 мм между защитной гильзой и измерительным элементом будут оказывать негативное воздействие на теплообмен и приведут к неблагоприятной ответной реакции термометра.

Длины измерительного элемента

Диаметр измерительного элемента Ø, мм	Стандартные длины измерительного элемента A, мм		
	50	100	150
6	50	100	150
8	-	100	150

Возможны специальные длины.

Технологическое присоединение

Компрессионный фитинг позволяет быстро и удобно отрегулировать глубину погружения термометра.

Компрессионный фитинг

Материал: нержавеющая сталь

G ¼ В наружная резьба (не для измерительных элементов с Ø 8 мм) или G ½ В

Также возможна поставка без технологического присоединения.

Кабель

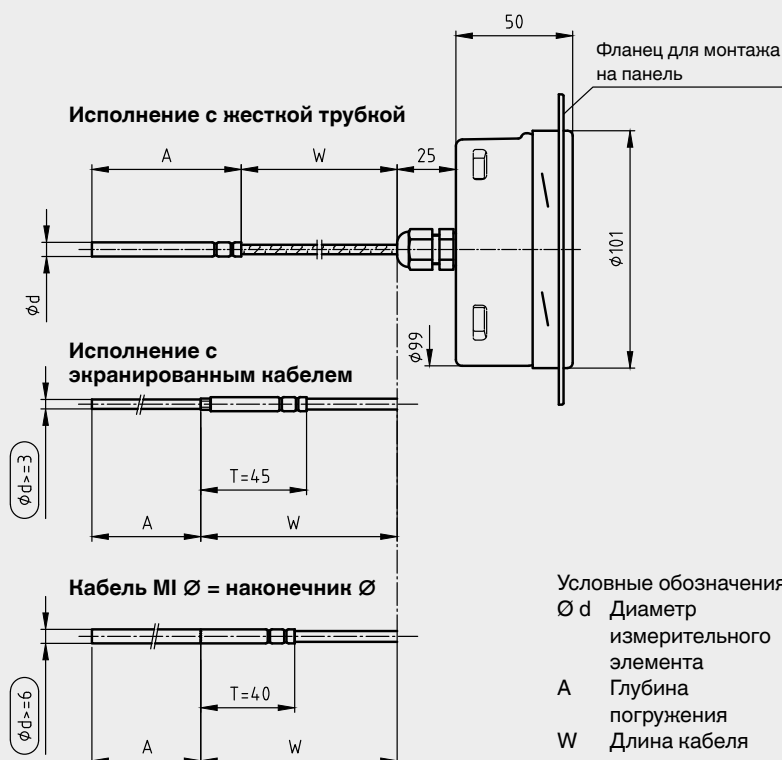
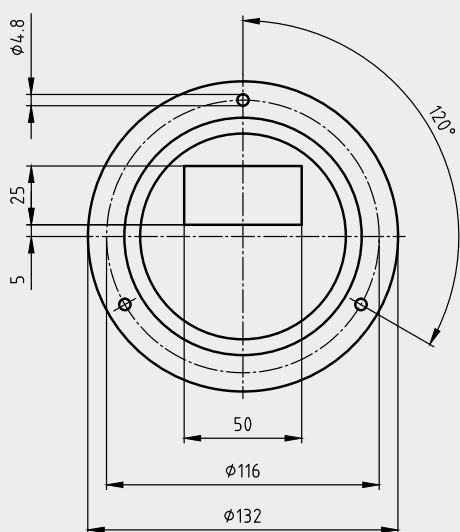
Силиконовый, экранированный, диапазон применения

-40...+200 °C, с кабельным вводом EMC

Длина кабеля в соответствии со спецификацией заказчика.

DiwiTherm® с батарейным питанием, модель TR75 с погружаемым измерительным элементом, кабельный вывод сзади, с фланцем для монтажа на панель

3165575.06



DiwiTherm® для монтажа в защитную гильзу

Измерительный элемент

Материал: нержавеющая сталь

Измерительный элемент выполнен из вибростойкого, экранированного кабеля (кабель MI).

Диаметр измерительного элемента должен быть прибл. на 1 мм меньше диаметра отверстия защитной гильзы.

Просветы больше 0,5 мм между защитной гильзой и измерительным элементом будут оказывать негативное воздействие на теплообмен и приведут к неблагоприятной ответной реакции термометра.

При установке измерительного элемента в защитную гильзу очень важно определить правильную длину погружения (= длина защитной гильзы для гильз с толщиной дна $\leq 5,5$ мм). Для обеспечения плотного прижатия элемента ко дну защитной гильзы он должен быть подпружинен (ход пружины: 10 мм максимум).

Технологическое присоединение (стандартное технологическое присоединение)

Материал: нержавеющая сталь

Резьбовая заглушка: G ½ B
M14 x 1,5
M18 x 1,5
½ NPT

Накидная гайка: G ½ B
Гайка с наружной резьбой: G ½ B

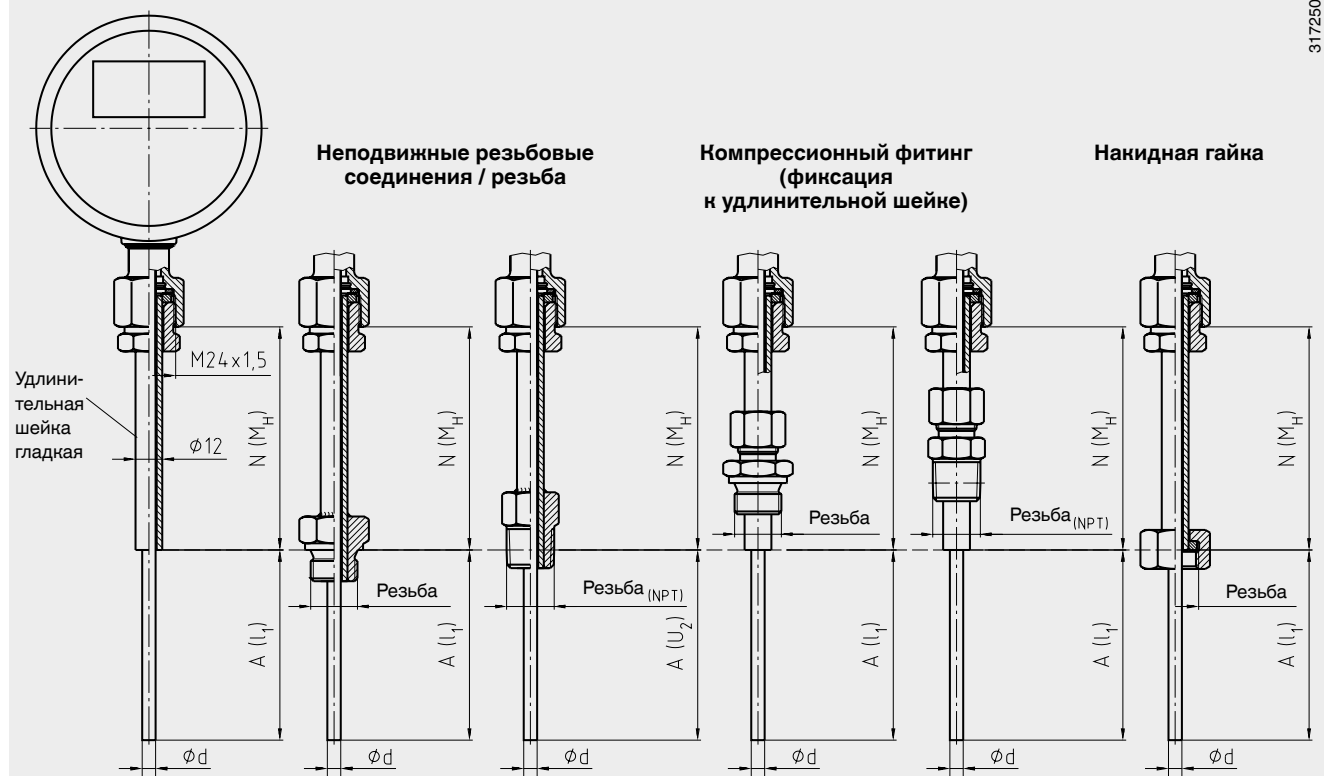
Удлинительная шейка

Материал: нержавеющая сталь

Диаметр удлинительной шейки: 12 мм

Стандартная длина шейки: 150 мм
Другие варианты предоставляются по запросу (минимальная длина шейки: 30 мм)

Присоединение к защитной гильзе (с удлинительной шейкой)

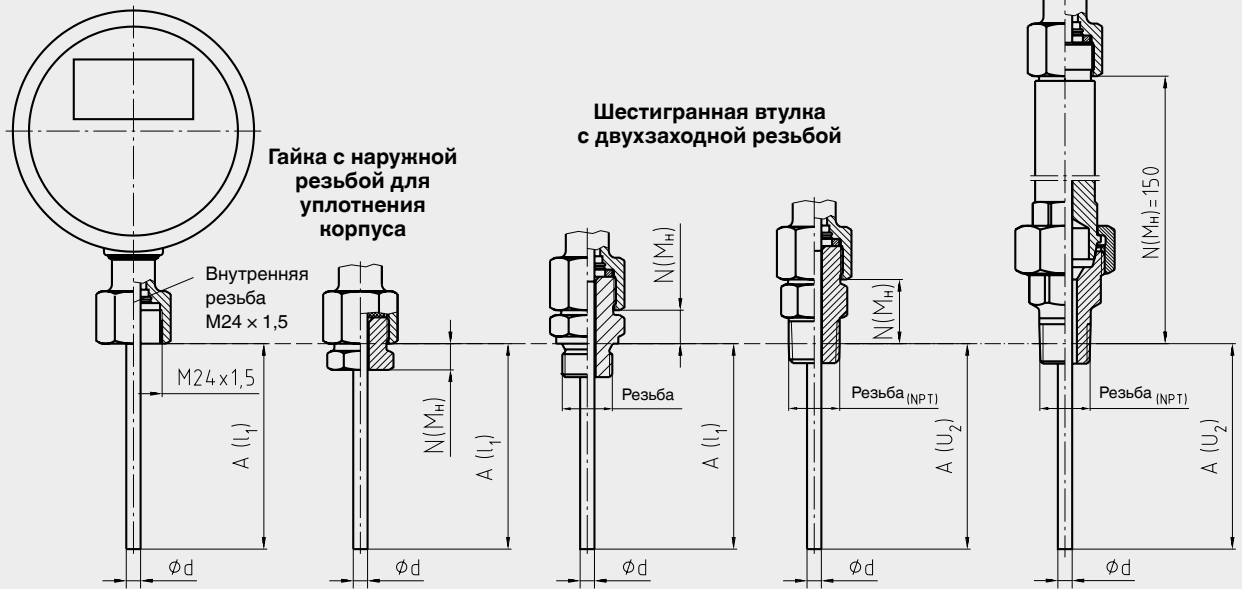


Условные обозначения:

Ø d Диаметр измерительного элемента
A (l₁) Глубина погружения (с цилиндрической резьбой)
A (u₂) Глубина погружения (с конической резьбой)
N (M_H) Длина шейки

3172503.08

Присоединение к защитной гильзе



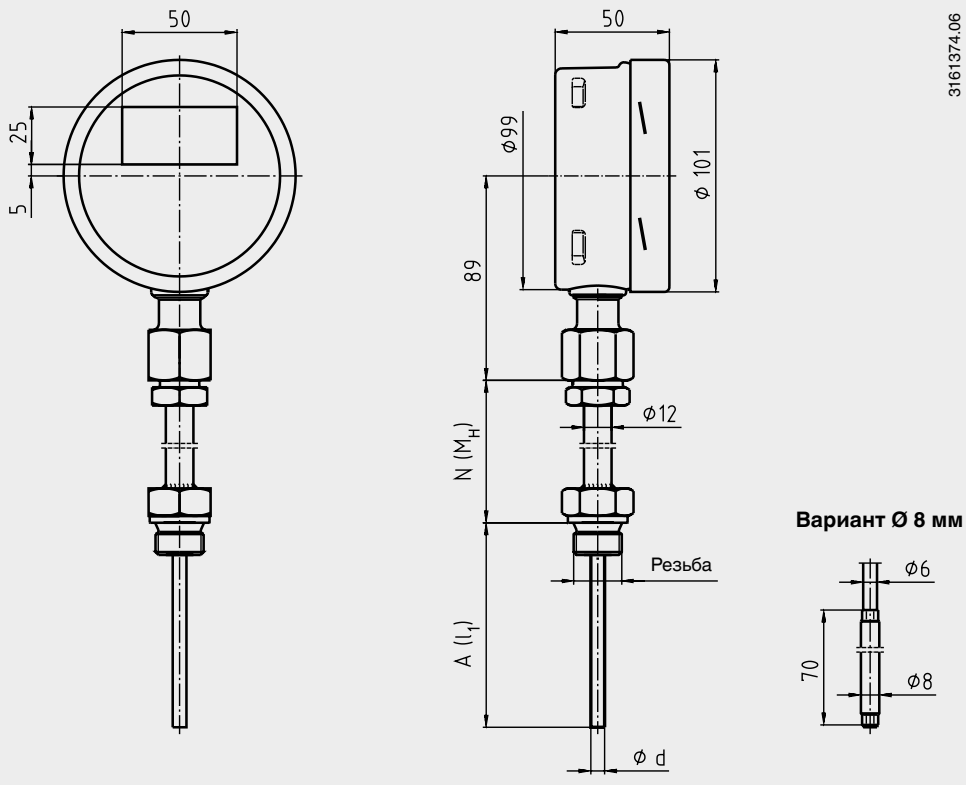
Условные обозначения:

- ϕd Диаметр измерительного элемента
- $A (I_1)$ Глубина погружения (с цилиндрической резьбой)
- $A (U_2)$ Глубина погружения (с конической резьбой)
- $N (M_H)$ Длина шейки

11363533.04

Термометр DiwiTherm® модели TR75 для монтажа в защитную гильзу, с удлинительной шейкой

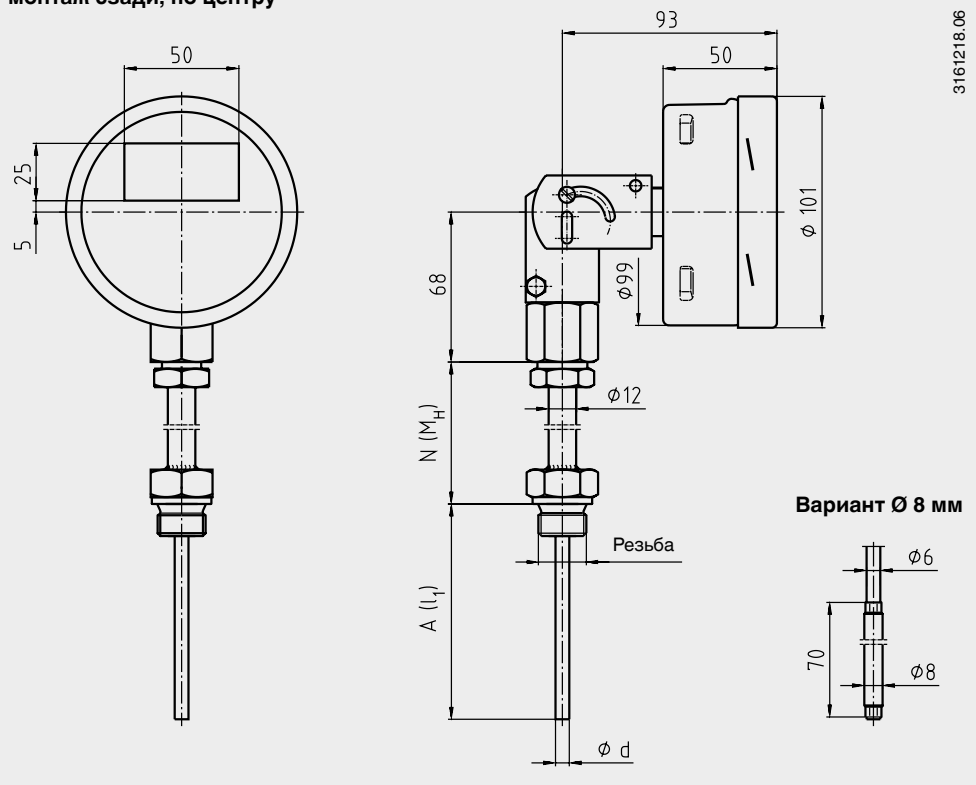
Присоединение корпуса к удлинительной шейке: неподвижное, монтаж снизу



3161374.06

Термометр DiwiTherm® модели TR75 для монтажа в защитную гильзу, с удлинительной шейкой

Присоединение корпуса к удлинительной шейке: регулируемый шток и циферблат, монтаж сзади, по центру



DiwiTherm® для монтажа на поверхность трубы

Контактная колба

Материал: нержавеющая сталь

Монтажная трубка: 120 мм

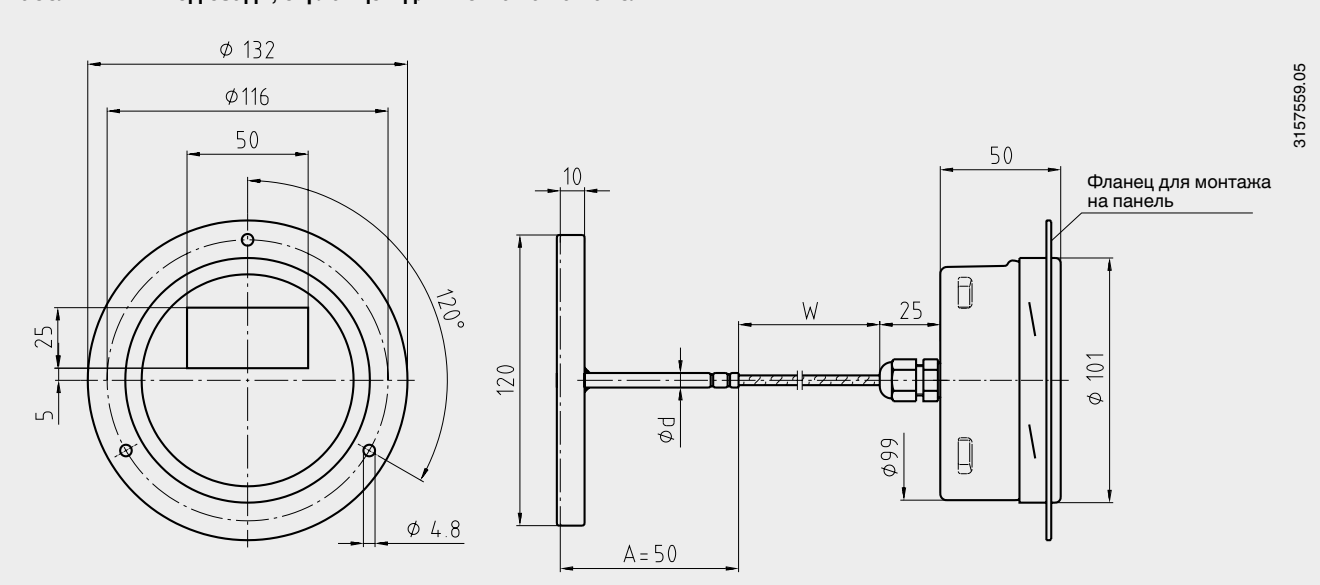
Фиксация стяжной планкой (не входит в комплект поставки)

Кабель

Силиконовый, экранированный, диапазон применения -40...+200 °С

Длина кабеля в соответствии со спецификацией заказчика
Указанная точность гарантируется только при максимальной длине кабеля в 15 м. В случае использования более длинных кабелей точность измерения может значительно ухудшиться.

Термометр DiwiTherm® модели TR75 для монтажа на поверхности трубы, кабельный вывод сзади, с фланцем для монтажа на панель



Монтажные инструкции для контактной колбы

Общие сведения

Контактная колба предназначена для монтажа термометра на поверхность труб или резервуаров. Основным условием для обеспечения точных результатов измерения является хороший тепловой контакт между измерительным элементом и внешней стенкой резервуара или трубы, а также минимальная потеря тепла с элемента и измерительной точки в атмосферу.

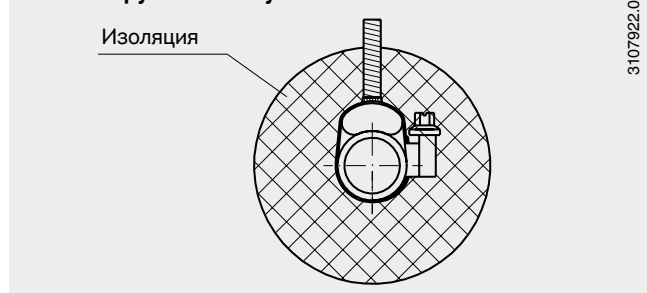
Измерительный элемент должен напрямую соприкасаться с металлической поверхностью измерительного наконечника и контактировать с поверхностью точки измерения.

В условиях, при которых температура ниже 200 °С, может использоваться теплопроводная паста для оптимизации теплообмена между контактной колбой и резервуаром. Во избежание возникновения ошибки из-за потери тепла на измерительный наконечник необходимо нанести теплоизоляцию. Изоляция должна обладать достаточной термостойкостью и не входит в комплект поставки.

■ Монтаж на трубы

Форма контактной колбы была разработана для труб с внешним диаметром от 20 до 160 мм. Для монтажа контактной колбы на трубу достаточно использовать трубные хомуты. Контактная колба должна напрямую соприкасаться металлической поверхностью с измерительным наконечником и контактировать с поверхностью трубы.

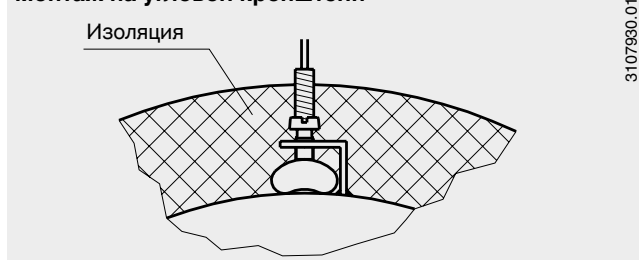
Монтаж трубного хомута



■ Монтаж на резервуары

Форма контактной колбы была разработана для резервуаров с наружным диаметром до 160 мм. Если точка поверхностного монтажа контактной колбы на резервуаре имеет наружный радиус более 160 мм, то мы рекомендуем вам использовать проставку из теплопроводящего материала, изготовленную под соответствующий диаметр резервуара. Контактная колба может крепиться к резервуару при помощи углового кронштейна с зажимными винтами или любым другим похожим способом. Контактная колба должна напрямую соприкасаться с металлической поверхностью с измерительным наконечником и контактировать с поверхностью резервуара.

Монтаж на угловой кронштейн



Информация для заказа

Модель / Исполнение прибора / Технологическое присоединение / Длина шейки N(MH) / Соединительный кабель, экранированный кабель / Диаметр измерительного элемента $\varnothing d$ / Глубина погружения A / Сертификаты / Опции

© 2011 АО «ВИКА МЭРА», все права защищены.

Технические характеристики, указанные в данном документе, были актуальны на момент его публикации.

Компания оставляет за собой право вносить изменения в технические характеристики и материалы своей продукции.

