

Термопара

Модель TC10-B для установки в дополнительные защитные гильзы

WIKA Типовой лист TE 65.02



Сертификаты
см. на стр. 2

Сферы применения

- Машиностроение, производство оборудования, судостроение
- Энергетические и силовые установки
- Химическая промышленность
- Пищевая промышленность
- Стерильные производства, системы отопления и кондиционирования

Особенности

- Диапазон применения от 0 до 1200 °C (32 ... 2192 °F)
- Для установки во всех стандартных конструкциях защитной гильзы
- Подпружиненная измерительная вставка (сменная)
- Взрывозащищенные исполнения

Описание

Термопары данной серии могут использоваться в сочетании с большим количеством конструкций защитных гильз.

В особых условиях применения данные термометры сопротивления могут использоваться без защитных гильз.

Для термометров доступен широкий спектр возможных комбинаций чувствительного элемента, соединительной головки, длины погружения, длины шейки, присоединения к защитной гильзе и т. д., поэтому они пригодны для соединения с самыми различными типами защитных гильз и находят применение в самых различных областях.

В качестве опции возможна установка преобразователей производства WIKA в соединительную головку термометра TC10-B.



Рис. (слева): соединительная головка, модель BSZ
Рис. (справа): соединительная головка, модель 1/4000

Взрывозащита (опция)







Классификация/соответствие требованиям измерительного прибора (допустимая мощность P_{max} , а также допустимая окружающая температура) для соответствующей категории приведены в сертификате типовых испытаний ЕС, сертификате Ex или в руководстве по эксплуатации.









Внимание:

эксплуатация в зонах, взрывоопасных по пыли (Ex), допускается только при установке соответствующей защиты.



Встроенные преобразователи имеют собственный сертификат типовых испытаний ЕС. Диапазоны допустимой температуры окружающей среды для встроенных преобразователей указаны в их сертификатах.

Сертификаты (взрывозащита, дополнительные сертификаты)

Логотип	Описание	Страна
 	Декларация о соответствии стандартам ЕС Директива по электромагнитной совместимости ¹⁾ EN 61326 создание помех (группа 1, класс В) и помехоустойчивость (промышленное применение) Директива АТЕХ (дополнительная опция) Опасные зоны - Ex i Зона 0, газ [II 1G Ex ia IIC T3... T6 Ga] Зона 1, монтаж в зону 0, газ [II 1/2G Ex ia IIC T3 ... T6 Ga/Gb] Зона 1, газ [II 2G Ex ia IIC T3 ... T6 Gb] Зона 20, пыль [II 1D Ex ia IIIC T125... T65 °C Da] Зона 21, монтаж в зону 20, пыль [II 1/2D Ex ia IIIC T125... T65 °C Da/Db] Зона 21, пыль [II 2D Ex ia IIIC T125... T65 °C Db] - Ex n ²⁾ Зона 2, газ [II 3G Ex nA IIC T1... T6 Gc X] Зона 22, пыль [II 3D Ex tc IIIC T440... T80 °C Dc X]	Европейское сообщество
 	IECEx (опция) (в совокупности с АТЕХ) Опасные зоны - Ex i Зона 0, газ [Ex ia IIC T3 ... T6 Ga] Зона 1, монтаж в зону 0, газ [Ex ia IIC T3 ... T6 Ga/Gb] Зона 1, газ [Ex ia IIC T3 ... T6 Gb] Зона 20, пыль [Ex ia IIIC T125 ... T65 °C Da] Зона 21, монтаж в зону 20, пыль [Ex ia IIIC T125 ... T65 °C Da/Db] Зона 21, пыль [Ex ia IIIC T125 ... T65 °C Db]	Государства-участники IECEx
	EAC (опция) Опасные зоны - Ex i Зона 0, газ [0 Ex ia IIC T3/T4/T5/T6] Зона 1 газ [1 Ex ib IIC T3/T4/T5/T6] Зона 20, пыль [DIP A20 Ta 65 °C/Ta 95 °C/Ta 125 °C] Зона 21 пыль [DIP A21 Ta 65 °C/Ta 95 °C/Ta 125 °C] - Ex n Зона 2, газ [Ex nA IIC T6 ... T1] Зона 22, пыль [DIP A22 Ta 80 ... 440 °C]	Евразийский экономический союз
	INMETRO (опция) Опасные зоны - Ex i Зона 0, газ [Ex ia IIC T3 ... T6 Ga] Зона 1, монтаж в зону 0, газ [Ex ib IIC T3 ... T6 Ga/Gb] Зона 1, газ [Ex ib IIC T3 ... T6 Gb] Зона 20, пыль [Ex ia IIIC T125 ... T65 °C Da] Зона 21, монтаж в зону 20, пыль [Ex ib IIIC T125 ... T65 °C Da/Db] Зона 21, пыль [Ex ib IIIC T125 ... T65 °C Db]	Бразилия

Логотип	Описание	Страна
	NEPSI (опция) Опасные зоны - Ex i Зона 0, газ [Ex ia IIC T3 ~ T6] Зона 1, монтаж в зону 0, газ [Ex ia/ib IIC T3 ~ T6] Зона 1 газ [Ex ib IIC T3 ~ T6] Зона 20, пыль [Ex iaD 20 T65 ~ T125] Зона 21, монтаж в зону 20, пыль [Ex ibD 20/21 T65 ~ T125] Зона 21 пыль [Ex ibD 21 T65 ~ T125] - Ex n Зона 2, газ [Ex nA IIC T1 ~ T6 Gc]	Китай
	KOSHA (опция) Опасные зоны - Ex i Зона 0, газ [Ex ia IIC T4 ... T6] Зона 1 газ [Ex ib IIC T4 ... T6]	Южная Корея
-	PESO (опция) Опасные зоны - Ex i Зона 0, газ [Ex ia IIC T1 ... T6 Ga] Зона 1, монтаж в зону 0, газ [Ex ib IIC T3 ... T6 Ga/Gb] Зона 1 газ [Ex ib IIC T3 ... T6 Gb]	Индия
	DNOP – МакНИИ (опция) Опасные зоны - Ex i Зона 0, газ [II 1G Ex ia IIC T3, T4, T5, T6 Ga] Зона 1, монтаж в зону 0, газ [II 1/2G Ex ib IIC T3, T4, T5, T6 Ga/Gb] Зона 20, пыль [II 1D Ex ia IIC T65, T95, T125 °C Da] Зона 21, монтаж в зону 20, пыль [II 1/2D Ex ib IIC T65, T95, T125 °C Da/Db] Зона 21 пыль [II 2D Ex ib IIC T125 ... T65 °C Db]	-
	ГОСТ (опция) Свидетельство об утверждении типа средств измерений	Россия
	KazInMetr (опция) Свидетельство об утверждении типа средств измерений	Казахстан
-	MTSCHS (опция) Разрешение на эксплуатацию	Казахстан
	БелГИМ (опция) Свидетельство об утверждении типа средств измерений	Беларусь
	Узстандарт (опция) Свидетельство об утверждении типа средств измерений	Узбекистан
	DNV (опция) Сертификат соответствия требованиям судостроительной промышленности - Максимальная глубина погружения I ₁ : 435 мм - Соединительная головка: модель BSZ - Удлинительная шейка: мин. Ø 11 x 2 мм, длина 50 мм - Измерительная вставка: Ø 6 мм Классификация по месту установки <i>Температура</i> D (температура окружающей среды: -25 ... +70 °C) <i>Влажность</i> B (относительная влажность: до 100 %) <i>Вибрация</i> B (частота: 3 ... 25 Гц; амплитуда: 1,6 мм пиковые значения; частота: 25 ... 100 Гц; амплитуда: 4 g) <i>Электромагнитная совместимость (EMC)</i> Неприменимо <i>Корпус</i> Требуемая защита в соответствии с правилами DNV должна обеспечиваться при установке на судне. При установке вне помещений необходимо использовать соединительную головку с классом защиты IP68. 3) (для «открытой палубы») Опционально с защитной гильзой TW10-P (типовые листы TW 95.10, TW 95.12)	Международный уровень

Информация и сертификаты изготовителя

Логотип	Описание
	SIL 2 Функциональная безопасность (только с преобразователем температуры, модель T32)
	NAMUR NE24 Опасные зоны (Ex i)

1) Только для встроенного преобразователя

2) Только с соединительной головкой модели BSZ или BSZ-H (см. «Соединительные головки»)

3) Требуется соответствующий кабельный ввод

Приборы с маркировкой «ia» также могут использоваться в зонах, где требуется применение приборов с маркировкой «ib» или «ic». Если прибор с маркировкой «ia» использовался в зоне с условиями применения согласно «ib» или «ic», то он больше не может использоваться в зонах с условиями применения согласно «ia».

При поставке в страны СНГ и на Украину для каждого заказа требуется наличие техпаспорта.

Разрешения и сертификаты см. на сайте

Датчик

Термопара в соответствии с DIN EN 60584-1

Типы K, J, E, N, T (одиночный или двойной спай)

Измерительный спай

- Сварное незаземленное соединение (незаземленное, стандартное)
- Приваривается в нижней части (заземленное)

Типы датчиков

Тип	Рекомендованная макс. рабочая температура
K	1200 °C
J	800 °C
E	800 °C
T	350 °C
N	1200 °C

Термопара	Класс	
Тип	IEC 60584-1:2013	ASTM E230
K	1 и 2	Стандартное, специальное исполнение
J	1 и 2	Стандартное, специальное исполнение
E	1 и 2	-
T	1 и 2	-
N	1 и 2	-

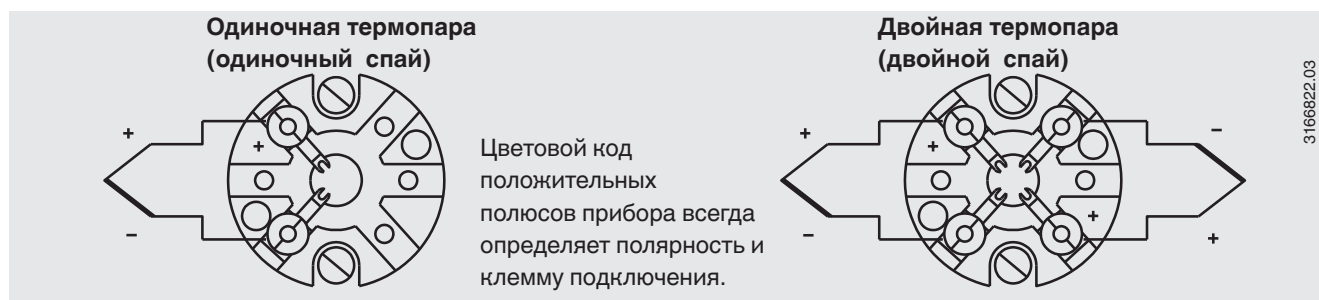
Погрешность

При определении погрешности термопар за основу взята температура холодного спая 0 °C.

Для получения подробных сведений по термопарам см. Техническую информацию IN 00.23 на сайте www.wika.com.

Область применения данных термометров ограничивается как максимально допустимой температурой для термопары, так и максимальной рабочей температурой для материала защитной гильзы.

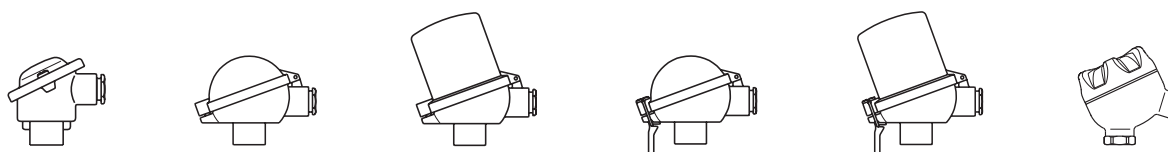
Электрическое подключение



Данные электрических соединений встроенных преобразователей температуры представлены в соответствующих типовых листах или руководствах по эксплуатации.

Соединительная головка

■ Европейское исполнение согласно EN 50446/DIN 43735



BS

BSZ,
BSZ-K

BSZ-H, BSZ-HK,
BSZ-H / DIN10

BSS

BSS-H

BVS

Модель	Материал	Размер резьбы кабельного входа	Пыле-влагозащита (макс.) ¹⁾	Крышка	Поверхность	Соединение с удлинительной шейкой
BS	Алюминий	M20 x 1.5 или ½ NPT ³⁾	IP65, IP68	Плоская с двумя винтами	Синяя, лакированная ⁴⁾	M24 x 1.5, ½ NPT
BSZ	Алюминий	M20 x 1.5 или ½ NPT ³⁾	IP65, IP68	Сферическая откидная с цилиндрической резьбой	Синяя, лакированная ⁴⁾	M24 x 1.5, ½ NPT
BSZ-H	Алюминий	M20 x 1.5 или ½ NPT ³⁾	IP65, IP68	Удлиненная откидная с цилиндрической резьбой	Синяя, лакированная ⁴⁾	M24 x 1.5, ½ NPT
BSZ-H (2-кабельный вывод)	Алюминий	2 x M20 x 1.5 или 2 x ½ NPT ³⁾	IP65, IP68	Удлиненная откидная с цилиндрической резьбой	Синяя, лакированная ⁴⁾	M24 x 1.5
BSZ-H / DIN10 ²⁾	Алюминий	M20 x 1.5 или ½ NPT ³⁾	IP65	Удлиненная откидная с цилиндрической резьбой	Синяя, лакированная ⁴⁾	M24 x 1.5, ½ NPT
BSS	Алюминий	M20 x 1.5 или ½ NPT ³⁾	IP65	Сферическая откидная с зажимной рукояткой	Синяя, лакированная ⁴⁾	M24 x 1.5, ½ NPT
BSS-H	Алюминий	M20 x 1.5 или ½ NPT ³⁾	IP65	Удлиненная откидная с зажимной рукояткой	Синяя, лакированная ⁴⁾	M24 x 1.5, ½ NPT
BVS	Нержавеющая сталь	M20 x 1.5 ²⁾	IP65	С резьбой (точного литья)	Неокрашенная, электрополированная	M24 x 1.5
BSZ-K	Пластмасса	M20 x 1.5 или ½ NPT ³⁾	IP65	Сферическая откидная с цилиндрической резьбой	Черный	M24 x 1.5
BSZ-HK	Пластмасса	M20 x 1.5 или ½ NPT ³⁾	IP65	Удлиненная откидная с цилиндрической резьбой	Черный	M24 x 1.5

Модель	Взрывозащита				
	Отсутствует	Ex i (газ) Зона 0, 1, 2	Ex i (пыль) Зона 20, 21, 22	Ex nA (газ) Зона 2	Ex tc (пыль) Зона 22
BS	x	x	-	-	-
BSZ	x	x	x	x	x
BSZ-H	x	x	x	x	x
BSZ-H (2-кабельный вывод)	x	x	x	x	x
BSZ-H / DIN10 ²⁾	x	x	-	-	-
BSS	x	x	-	-	-
BSS-H	x	x	-	-	-
BVS	x	x	-	-	-
BSZ-K	x	x	-	-	-
BSZ-HK	x	x	-	-	-

1) Пылевлагозащита относится к соединительной головке, информацию о кабельных вводах см. на стр. 7

2) Светодиодный дисплей DIN10

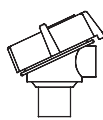
3) Стандартный (другие по запросу)

4) RAL 5022

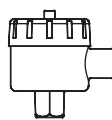
■ Североамериканское исполнение



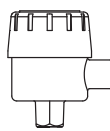
KN4-A
KN4-P



1/4000 F
1/4000 S



7/8000 W
7/8000 S



7/8000 W / DIN50
7/8000 S / DIN50

Модель	Материал	Размер резьбы кабельного входа	Пылевлагозащита (макс.) ¹⁾	Крышка	Поверхность	Соединение с удлинительной шейкой
KN4-A	Алюминий	½ NPT, M20 x 1.5 ²⁾	IP65 ⁷⁾	С резьбой	Синяя, лакированная ⁴⁾	M24 x 1.5, ½ NPT
KN4-P ⁴⁾	Полипропилен	½ NPT	IP65 ⁷⁾	С резьбой	Белая	½ NPT
1/4000 F	Алюминий	½ NPT, ¼ NPT, M20 x 1.5 ²⁾	IP66 ⁷⁾	С резьбой	Синяя, лакированная ⁴⁾	½ NPT
1/4000 S	Нержавеющая сталь	½ NPT, ¼ NPT, M20 x 1.5 ²⁾	IP66 ⁷⁾	С резьбой	Неизолированные	½ NPT
7/8000 W	Алюминий	½ NPT, ¼ NPT, M20 x 1.5 ²⁾	IP66 ⁷⁾	С резьбой	Синяя, лакированная ⁴⁾	½ NPT
7/8000 S	Нержавеющая сталь	½ NPT, ¼ NPT, M20 x 1.5 ²⁾	IP66 ⁷⁾	С резьбой	Неизолированные	½ NPT
7/8000 W / DIN50 ⁶⁾	Алюминий	½ NPT, ¼ NPT, M20 x 1.5 ²⁾	IP66 ⁷⁾	С резьбой	Синяя, лакированная ⁴⁾	½ NPT
7/8000 S / DIN50 ⁶⁾	Нержавеющая сталь	½ NPT, ¼ NPT, M20 x 1.5 ²⁾	IP66 ⁷⁾	С резьбой	Неизолированные	½ NPT

Модель	Взрывозащита				
	Отсутствует	Ex i (газ) Зона 0, 1, 2	Ex i (пыль) Зона 20, 21, 22	Ex nA (газ) Зона 2	Ex tc (пыль) Зона 22
KN4-A	x	x	-	-	-
KN4-P ⁵⁾	x	-	-	-	-
1/4000 F	x	x	-	-	-
1/4000 S	x	x	-	-	-
7/8000 W	x	x	-	-	-
7/8000 S	x	x	-	-	-
7/8000 W / DIN50 ⁶⁾	x	x	-	-	-
7/8000 S / DIN50 ⁶⁾	x	x	-	-	-

1) Пылевлагозащита относится к соединительной головке, информацию о кабельных вводах см. на стр. 7

2) Стандартный

4) RAL 5022

5) По запросу

6) ЖК-дисплей DIN50

7) Требуется соответствующее кабельное уплотнение/ввод

Соединительная головка с цифровым дисплеем



Соединительная головка BSZ-H со светодиодным дисплеем, модель DIN10
см. типовой лист AC 80.11



Соединительная головка 7/8000 W с ЖК-дисплеем, модель DIN50
см. типовой лист AC 80.10

Для работы с цифровым дисплеем всегда требуется преобразователь с выходом 4 ... 20 мА.

Кабельный вход



На рисунках приведены образцы резьбовых соединений.

Кабельный вход	Размер резьбы кабельного входа
Стандартный кабельный вход ¹⁾	M20 x 1.5 или ½ NPT
Пластмассовый кабельный ввод (кабель Ø 6 ... 10 мм) ¹⁾	M20 x 1.5 или ½ NPT
Кабельный ввод из никелированной латуни (кабель Ø 6... 12 мм)	M20 x 1.5 или ½ NPT
Кабельный ввод из нержавеющей стали (кабель Ø 7... 12 мм)	M20 x 1.5 или ½ NPT
Резьбовой без покрытия	M20 x 1.5 или ½ NPT
2 x резьбовой без покрытия ²⁾	2 x M20 x 1.5 или 2 x ½ NPT
Клеммная коробка M12 x 1 (4 контакта) ³⁾	M20 x 1.5
Уплотнительные заглушки для транспортировки	M20 x 1.5 или ½ NPT

Кабельный вход	Цвет	Пыле- влажностная защита (макс.)	Макс./мин. температура окружающей среды	Взрывозащита				
				Нет	Ex i (газ) Зона 0, 1, 2	Ex i (пыль) Зона 20, 21, 22	Ex nA (газ) Зона 2	Ex tc (пыль) Зона 22
Стандартный кабельный вход ¹⁾	Неизолированные	IP65	-40 ... +80 °C	x	x	-	-	-
Пластмассовый кабельный ввод ¹⁾	Черный или серый	IP66, IP68	-40 ... +80 °C	x	-	-	-	-
Пластмассовый кабельный ввод, Ex e ¹⁾	Голубой	IP66, IP68	-20 ... +80 °C (стандарт) -40 ... +70 °C (опция)	x	x	x	-	-
Пластмассовый кабельный ввод, Ex e ¹⁾	Черный	IP66, IP68	-20 ... +80 °C (стандарт) -40 ... +70 °C (опция)	x	-	-	x	x
Кабельный ввод из никелированной латуни	Неизолированные	IP66, IP68	-40 ... +80 °C	x	-	-	-	-
Кабельный ввод из никелированной латуни, Ex e	Неизолированные	IP66, IP68	-40 ... +80 °C	x	x	x	x	x
Кабельный ввод из нержавеющей стали	Неизолированные	IP66, IP68	-40 ... +80 °C	x	x	x	-	-
Кабельный ввод из нержавеющей стали, Ex e	Неизолированные	IP66, IP68	-40 ... +80 °C	x	x	x	x	x
Резьбовой без покрытия	-	IP00	-	x	x	x ⁵⁾	x ⁵⁾	x ⁵⁾
2 x резьбовой без покрытия ²⁾	-	IP00	-	x	x	x ⁵⁾	x ⁵⁾	x ⁵⁾
Клеммная коробка M12 x 1 (4 контакта) ³⁾	-	IP65	-40 ... +80 °C	x	x ⁴⁾	x ⁴⁾	-	-
Уплотнительные заглушки для транспортировки	Прозрачный	-	-40 ... +80 °C	Неприменимо, защита при транспортировке				

1) Нет в наличии для соединительной головки BVS

2) Только для соединительной головки BSZ-H

3) Нет в наличии для кабельного входа с размером резьбы ½ NPT

4) При подключении с соответствующим ответным соединителем

5) Для работы требуется соответствующий кабельный ввод

Пылевлагозащита

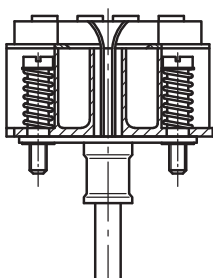
IP 65/IP 68 согласно IEC/EN 60529 при выполнении следующих условий:

- применение требуемого кабельного ввода
- применение кабеля с сечением, соответствующим вводу, или выбор требуемого ввода для существующего кабеля
- соблюдение моментов затяжки для всех резьбовых соединений

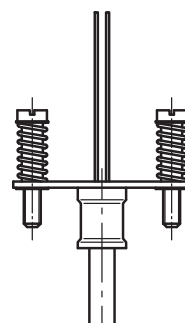
Преобразователь

Установка на измерительной вставке

При установке на измерительной вставке преобразователь заменяет клеммную колодку и крепится напрямую к клеммной пластине измерительной вставки.



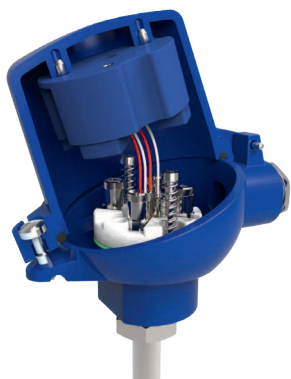
Измерительная вставка с установленным преобразователем (здесь: модель T32)



Измерительная вставка, подготовленная для установки преобразователя

Установка внутри крышки соединительной головки

Установка преобразователя внутри крышки соединительной головки является более предпочтительным вариантом по сравнению с установкой на измерительной вставке. Данный вариант установки предполагает лучшую теплоизоляцию, а кроме того, упрощение замены деталей и технического обслуживания в будущем.



Модели преобразователей



T12



T32



T53

Выходной сигнал 4 ... 20 мА по протоколу HART®, FOUNDATION™ Fieldbus или PROFIBUS® PA			
Преобразователь (доступные исполнения)	Модель T12	Модель T32	Модель T53
Типовой лист	TE 12.03	TE 32.04	TE 53.01
Выход			
■ 4 ... 20 мА	x	x	
■ Протокол HART®		x	
■ FOUNDATION™ Fieldbus и PROFIBUS® PA			x
Тип присоединения			
■ 1 x 3-проводное	x	x	x
■ 1 x 4-проводное	x	x	x
Измерительный ток	0,2 мА	0,3 мА	0,2 мА
Взрывозащита	Опционально	Опционально	Стандарт

Возможные монтажные положения преобразователей

Соединительная головка	T12	T32	T53
BS	-	-	○
BSZ	○	○	○
BSZ-K, BSZ-H, BSZ-НК	●	●	●
BSZ-H (2-кабельный вывод)	●	●	●
BSZ-H / DIN10	●	●	-
BSS	○	○	○
BSS-H	●	●	●
BVS	○	○	○
KN4-A / KN4-P	○	○	○
1/4000 F, 1/4000 S	○	○	○
7/8000 W, 7/8000 S	○	○	○
7/8000 W / DIN50, 7/8000 S / DIN50	○	○	-

○ Установка вместо клеммной колодки

● Установка внутри крышки соединительной головки

- Монтаж невозможен

Установка преобразователя на измерительной вставке возможна со всеми приведенными здесь типами присоединительных головок. Установка преобразователя в (резьбовую) крышку соединительной головки североамериканского исполнения невозможна.

Установка двух преобразователей – по запросу.

Для правильного определения общего отклонения измерения необходимо учитывать отклонения измерений как датчика, так и преобразователя.

Функциональная безопасность (опция) для преобразователя температуры, модель T32



В областях применения, критичных с точки зрения безопасности, необходимо принимать во внимание параметры безопасности всей измерительной цепи. Классификация SIL позволяет оценивать снижение степени риска, достигаемое за счет установки защитных устройств.

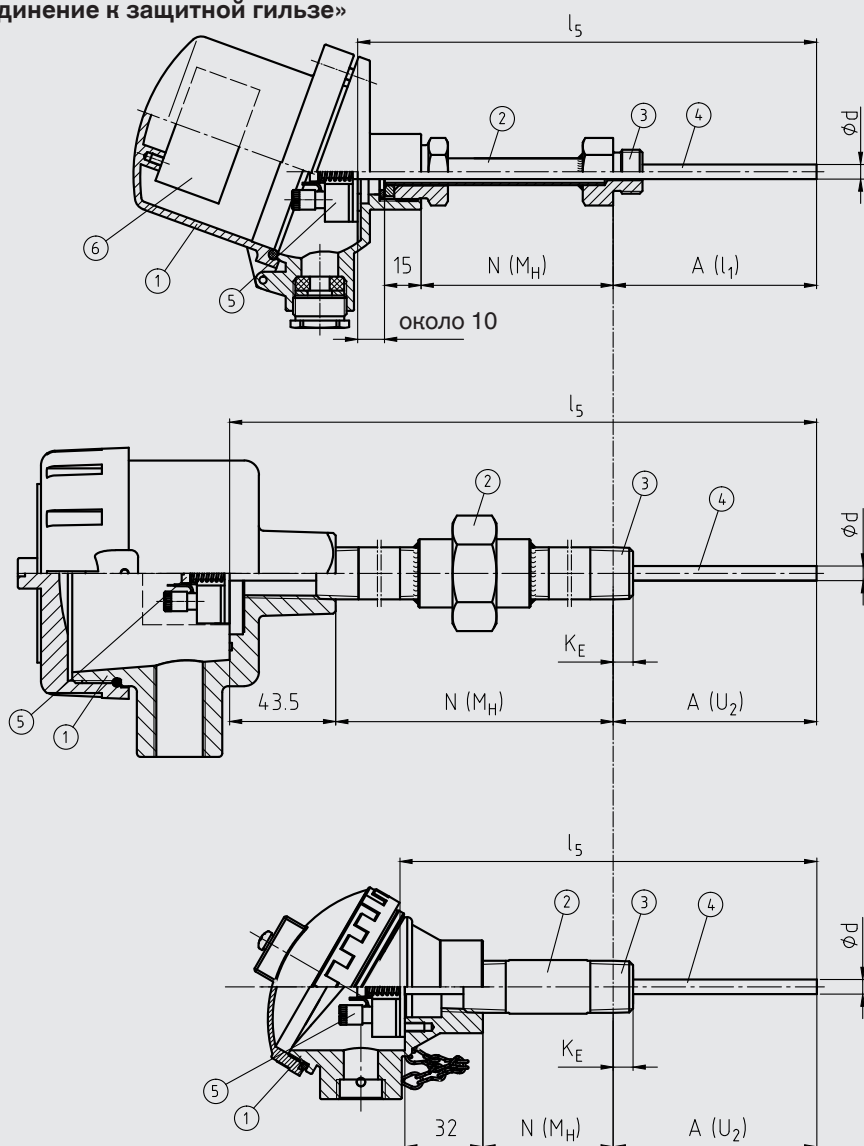
модель T32.1S, сертифицированное по стандарту TÜV исполнение SIL для систем защиты, разработанное согласно IEC 61508) могут быть использованы в качестве датчиков, удовлетворяющих уровню безопасности SIL 2.

Определенные термодары TC10-B в сочетании с подходящим преобразователем температуры (например,

Подробную спецификацию см. в Технической информации IN 00.19 на веб-сайте www.wika.com.

Компоненты модели TC10-B

Рис.: исполнение с параллельной резьбой, исполнение с конической резьбой см. в разделе «Присоединение к защитной гильзе»



3160645.08

Условные обозначения:

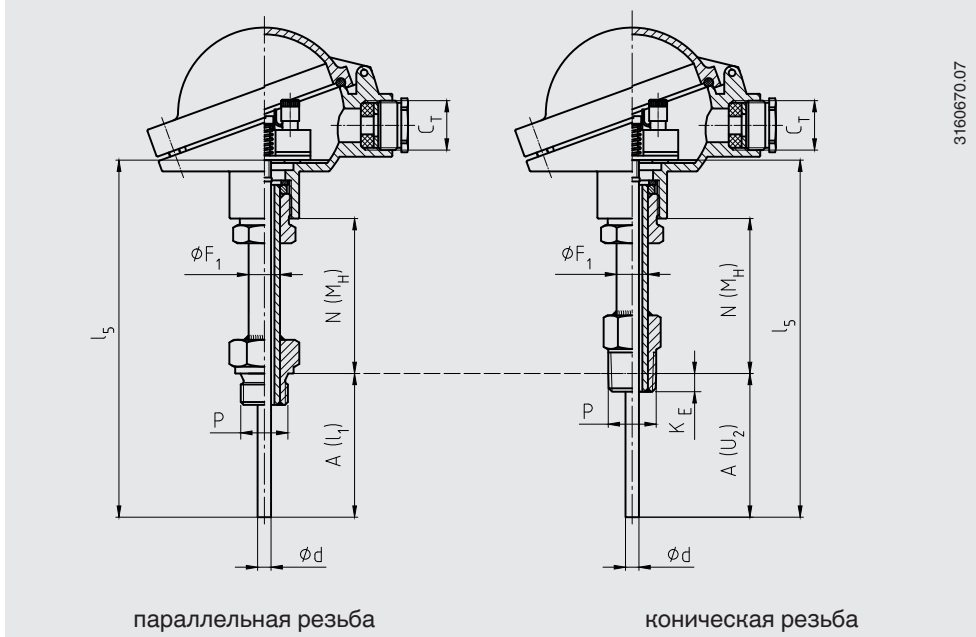
- ① Соединительная головка
- ② Удлинительная шейка
- ③ Соединение с защитной гильзой
- ④ Измерительная вставка
- ⑤ Клеммная колодка/преобразователь (опция)
- ⑥ Преобразователь (опция)

- A (l₁) Глубина погружения (параллельная резьба)
- A (U₂) Глубина погружения (коническая резьба)
- l₅ Длина измерительной вставки
- N (M_H) Длина шейки
- K_E 1/2 NPT: 8,13 мм
3/4 NPT: 8,61 мм
- Ø d Диаметр измерительной вставки

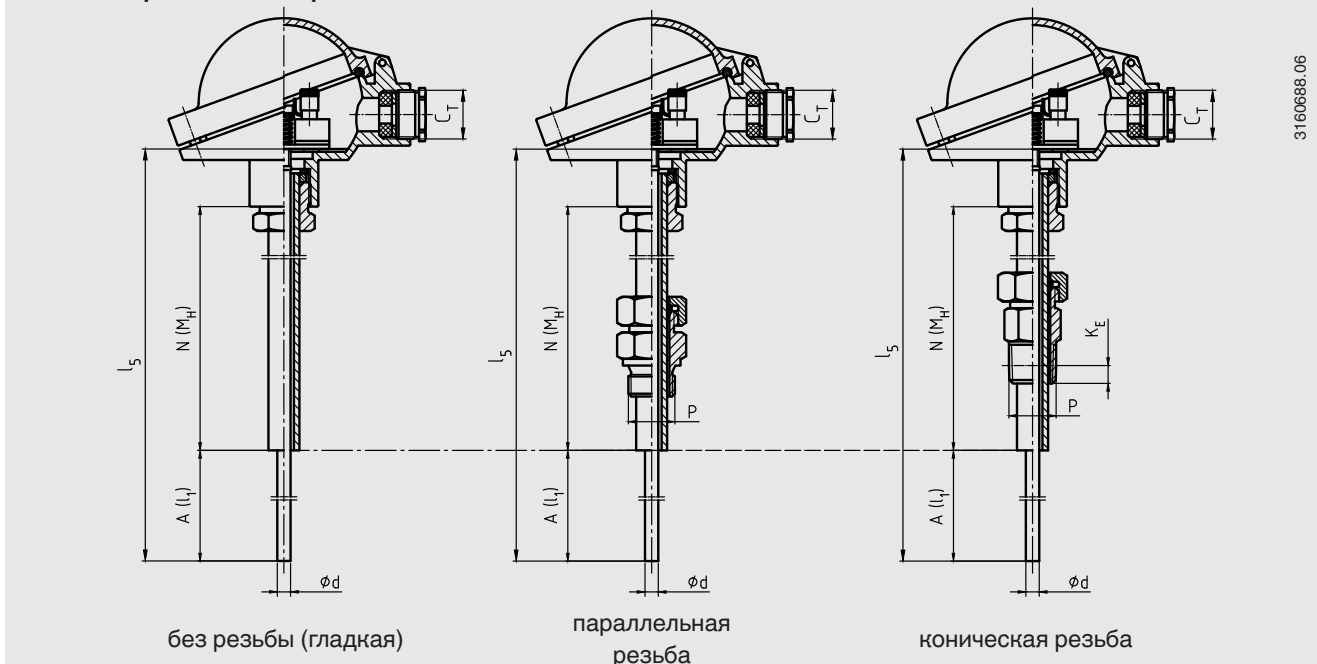
Удлинительная шейка

Варианты исполнения удлинительной шейки

Удлинительная шейка, соответствующая DIN 43772



Удлинительная шейка, соответствующая DIN 43772, прямая, с/без компрессионного фитинга



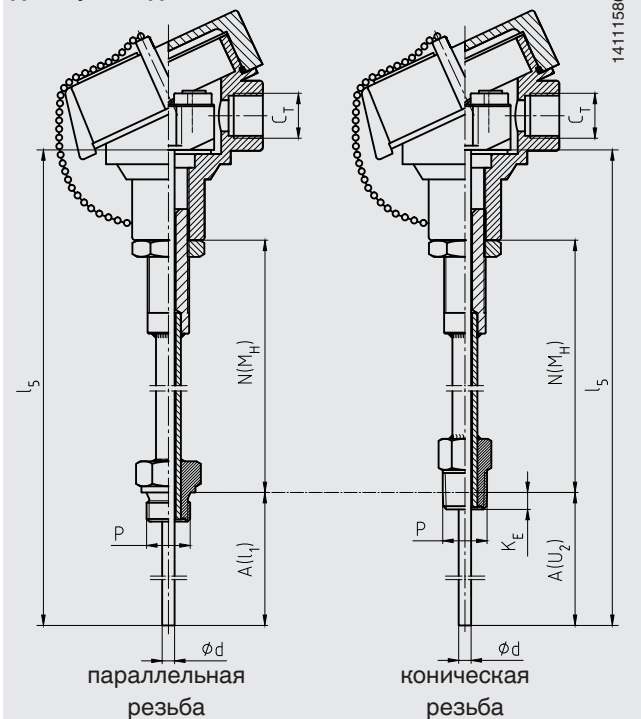
Условные обозначения:

$A (l_1)$	Глубина погружения (параллельная резьба)	C_T	Резьбовой кабельный вход
$A (U_2)$	Глубина погружения (коническая резьба)	ϕF_1	Диаметр удлинительной шейки
l_5	Длина измерительной вставки	P	Резьба для защитной гильзы
$N (M_H)$	Длина шейки	ϕd	Диаметр измерительной вставки
K_E	1/2 NPT: 8,13 мм 3/4 NPT: 8,61 мм		

На рисунках приведены образцы резьбовых соединений.

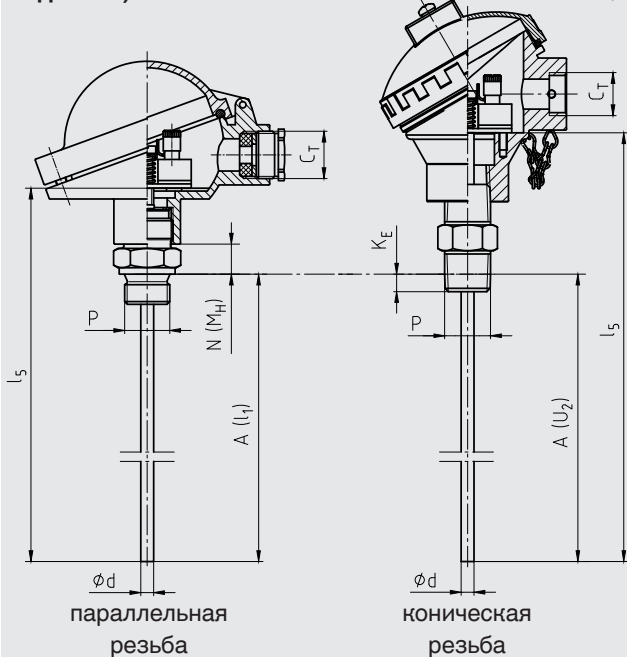
Удлинительная шейка с конргайной для присоединения к головке

14111586.01



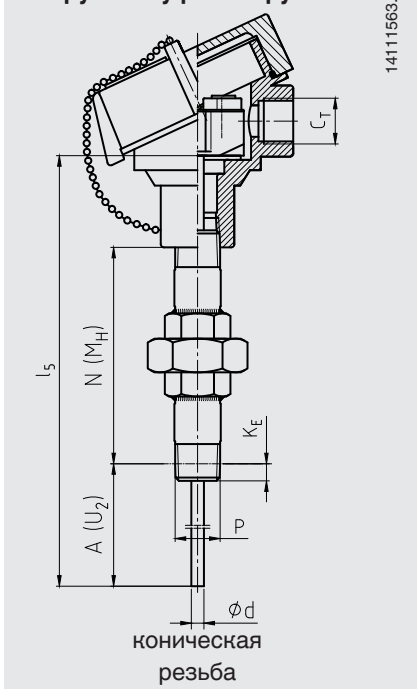
Шестигранная втулка с двухзаходной резьбой (с шестигранной поверхностью под ключ)

14111667.02



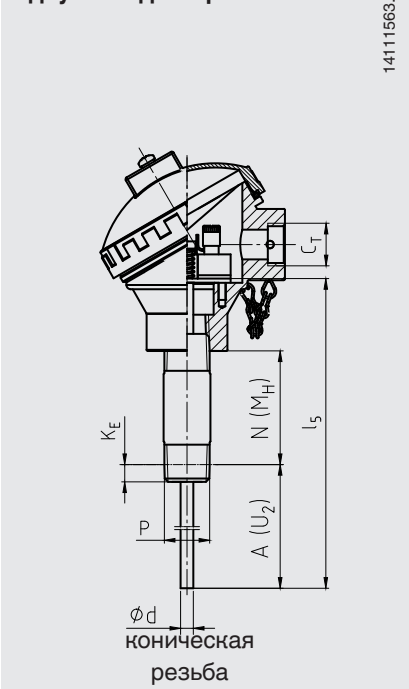
Удлинительная шейка «патрубок-муфта-патрубок»

14111563.02



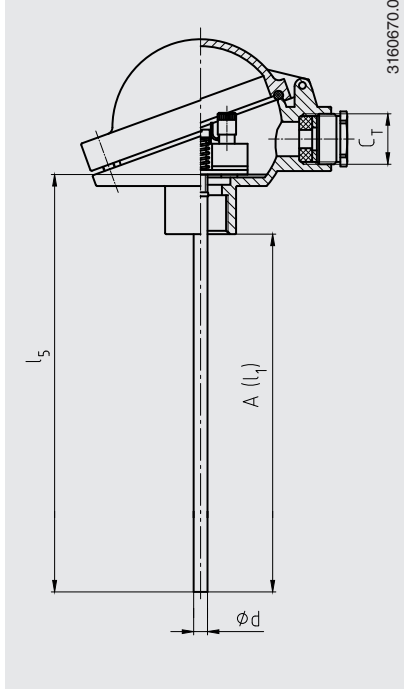
Шестигранная втулка / с двухзаходной резьбой

14111563.02



Без удлинительной шейки

3160670.07



Условные обозначения:

A (I ₁)	Глубина погружения (параллельная резьба)	K _E	1/2 NPT: 8,13 мм 3/4 NPT: 8,61 мм
A (U ₂)	Глубина погружения (коническая резьба)	C _T	Резьбовой кабельный вход
l ₅	Длина измерительной вставки	Ø F ₁	Диаметр удлинительной шейки
N (M _H)	Длина шейки	P	Резьба для защитной гильзы
		Ø d	Диаметр измерительной вставки

На рисунках приведены образцы резьбовых соединений.

Исполнения удлинительной шейки

Исполнение удлинительной шейки	Диаметр	Присоединение к головке	Соединение с защитной гильзой	Материал
Удлинительная шейка, соответствующая DIN 43772	12 x 1,5 мм	M24 x 1,5 (поворотное резьбовое присоединение)	Монтажная резьба, компрессионный фитинг, накидная гайка, гайка с наружной резьбой, прямая трубка	1.4571
	12 x 2,5 мм			
	14 x 2,5 мм		Монтажная резьба, накидная гайка, гайка с наружной резьбой	
Удлинительная шейка с контргайкой для присоединения к головке	14 x 2,5 мм	M20 x 1,5 (с контргайкой)	Монтажная резьба	1.4571
Шестигранная втулка с двухзаходной резьбой (с гранями под шестигранный ключ)	-	M24 x 1,5, ½ NPT	Монтажная резьба	1.4571
Удлинительная шейка «патрубок-муфта-патрубок» (ниппель-муфта-ниппель)	~22 мм	½ NPT	Монтажная резьба	316
	~27 мм	¾ NPT		
Шестигранная втулка с двухзаходной резьбой	~22 мм	½ NPT	Монтажная резьба	316
	~27 мм	¾ NPT		

Размеры резьбы

Исполнение удлинительной шейки	Диаметр	Резьба для защитной гильзы
Удлинительная шейка, соответствующая DIN 43772	12 x 1,5 мм 2 x 2,5 мм	G ½ B
		G ¾ B
		G ¼ B
		M20 x 1.5
		M18 x 1.5
		M14 x 1.5
		½ NPT
		¾ NPT
		Компрессионный фитинг G ½ B (металлическое кольцо)
		Компрессионный фитинг G ¾ B (металлическое кольцо)
		Компрессионный фитинг M18 x 1.5 (металлическое кольцо)
		Компрессионный фитинг M20 x 1.5 (металлическое кольцо)
		Накидная гайка G ½ B
		Накидная гайка G ¾ B
		Накидная гайка M20 x 1.5
		Гайка с наружной резьбой G ½ B
Гайка с наружной резьбой G ¾ B		
Гайка с наружной резьбой M20 x 1.5		
Без резьбового соединения, прямая		
Удлинительная шейка, соответствующая DIN 43772	14 x 2,5 мм	G ½ B
		G ¾ B
		G ¼ B
		M20 x 1.5
		M18 x 1.5
		M14 x 1.5
		½ NPT
		¾ NPT
		Накидная гайка G ½ B
		Накидная гайка G ¾ B
		Накидная гайка M20 x 1.5
		Гайка с наружной резьбой G ½ B
		Гайка с наружной резьбой G ¾ B
		Гайка с наружной резьбой M20 x 1.5

Продолжение на след. стр.

Исполнение удлинительной шейки	Диаметр	Резьба для защитной гильзы
Удлинительная шейка с конграйкой для присоединения к головке	14 x 2,5 мм	½ NPT
		¾ NPT
		G ½ B
		G ¾ B
		G ¼ B
		M14 x 1.5
		M18 x 1.5
		M20 x 1.5
Шестигранная втулка с двухзаходной резьбой (с шестигранной поверхностью под ключ)	-	G ½ B
		G ¾ B
		G ¼ B
		½ NPT
		¾ NPT
		M14 x 1.5
		M18 x 1.5
		M20 x 1.5
Удлинительная шейка «патрубок-муфта-патрубок»	~22 мм	½ NPT
	~27 мм	¾ NPT
Шестигранная втулка с двухзаходной резьбой	~22 мм	½ NPT
	~27 мм	¾ NPT

Длина шейки

Исполнение удлинительной шейки	Длина шейки	Мин./макс. длина шейки	
Удлинительная шейка, соответствующая DIN 43772	150 мм (прибл. 6 дюймов)	25 мм (прибл. 1 дюйм)/500 мм (прибл. 20 дюймов)	
Удлинительная шейка, соответствующая DIN 43772, прямая	150 мм (прибл. 6 дюймов)	75 мм (прибл. 3 дюйма)/900 мм (прибл. 35 дюймов)	
Удлинительная шейка с конграйкой для присоединения к головке	150 мм (прибл. 6 дюймов)	75 мм (прибл. 3 дюйма)/250 мм (прибл. 10 дюймов)	
Шестигранная втулка с двухзаходной резьбой (с шестигранной поверхностью под ключ)	■ M24 x 1.5 для присоединения к головке, параллельная резьба для присоединения к защитной гильзе	13 мм	-
	■ 1/2 NPT для присоединения к головке, параллельная резьба для присоединения к защитной гильзе	25 мм	-
	■ M24 x 1.5 для присоединения к головке, коническая резьба для присоединения к защитной гильзе	25 мм	-
	■ 1/2 NPT для присоединения к головке, коническая резьба для присоединения к защитной гильзе	25 мм	-
	Удлинительная шейка «патрубок-муфта-патрубок»	150 мм (прибл. 6 дюймов)	75 мм (прибл. 3 дюйма)/250 мм (прибл. 10 дюймов)
Шестигранная втулка с двухзаходной резьбой	50 мм (прибл. 2 дюйма)	50 мм (прибл. 2 дюйма)/250 мм (прибл. 10 дюймов)	

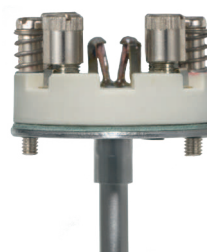
Удлинительная шейка вкручивается в соединительную головку. Длина шейки зависит от предполагаемого использования. Обычно шейка служит для соединения изоляции. Во многих случаях удлинительная шейка также используется в качестве охлаждающего удлинителя между соединительной головкой и средой, чтобы защитить встроенные преобразователи от высокой температуры среды.

Другие исполнения по запросу

Измерительная вставка

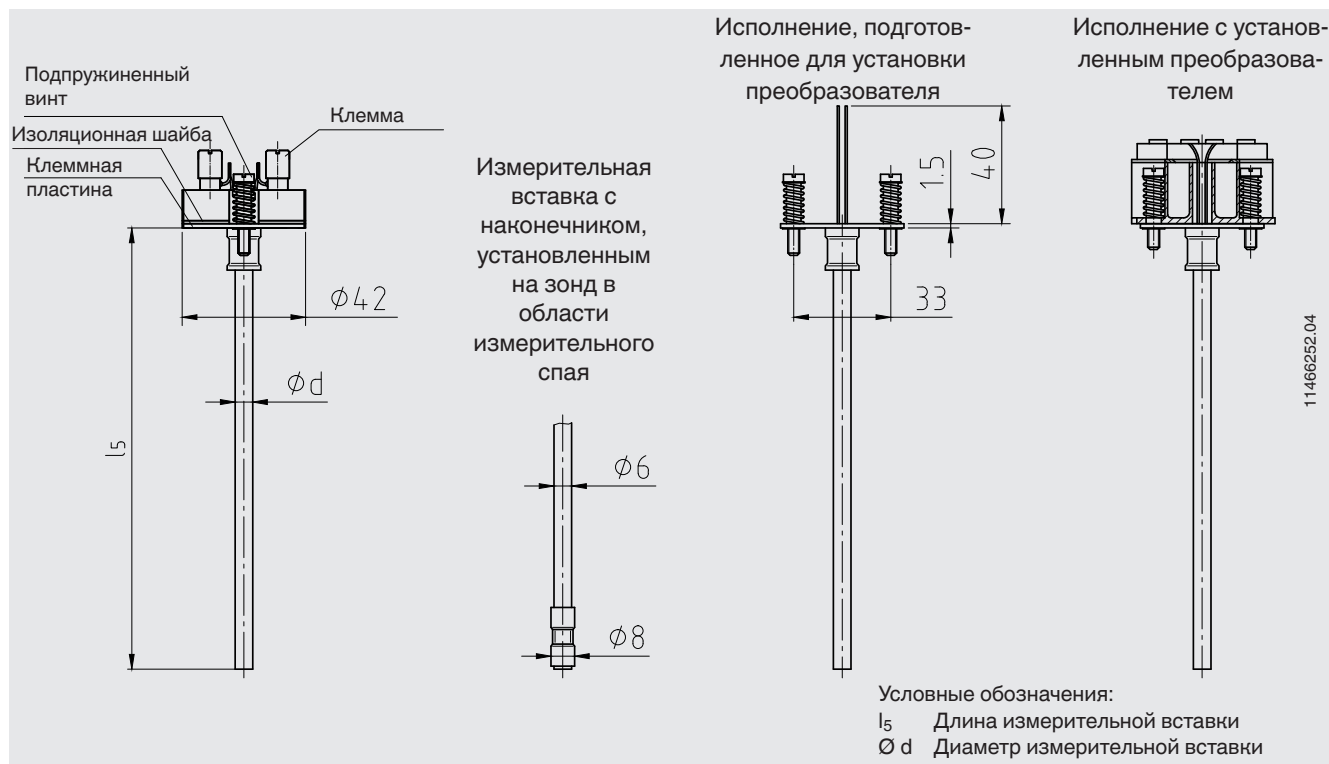
В термометре TC10-B установлена измерительная вставка модели TC10-A.

Сменная измерительная вставка изготовлена из виброустойчивого измерительного кабеля с оболочкой (кабель с минеральной изоляцией).



Измерительная вставка для термометра, модель TC10-A

Размеры, мм



Длина измерительной вставки l_5 , мм	Допуск в мм
75 ... 825	+2 0
> 825	+3 0

Диаметр измерительной вставки \varnothing , мм		Индекс согласно DIN 43735	Допуск в мм
3 ¹⁾	Стандарт	30	3 ±0.05
6	Стандарт	60	6 ⁰ -0.1
8 (6 мм с муфтой)	Стандарт	-	8 ⁰ -0.1
8	Стандарт	80	8 ⁰ -0.1
1/8 дюйма (3,17 мм) 1/4 дюйма (6,35 мм) 3/8 дюйма (9,53 мм)	Опция (по запросу)	-	-

Правильный выбор длины и диаметра измерительной вставки – основное условие для обеспечения достаточного теплообмена между защитной гильзой и измерительной вставкой.

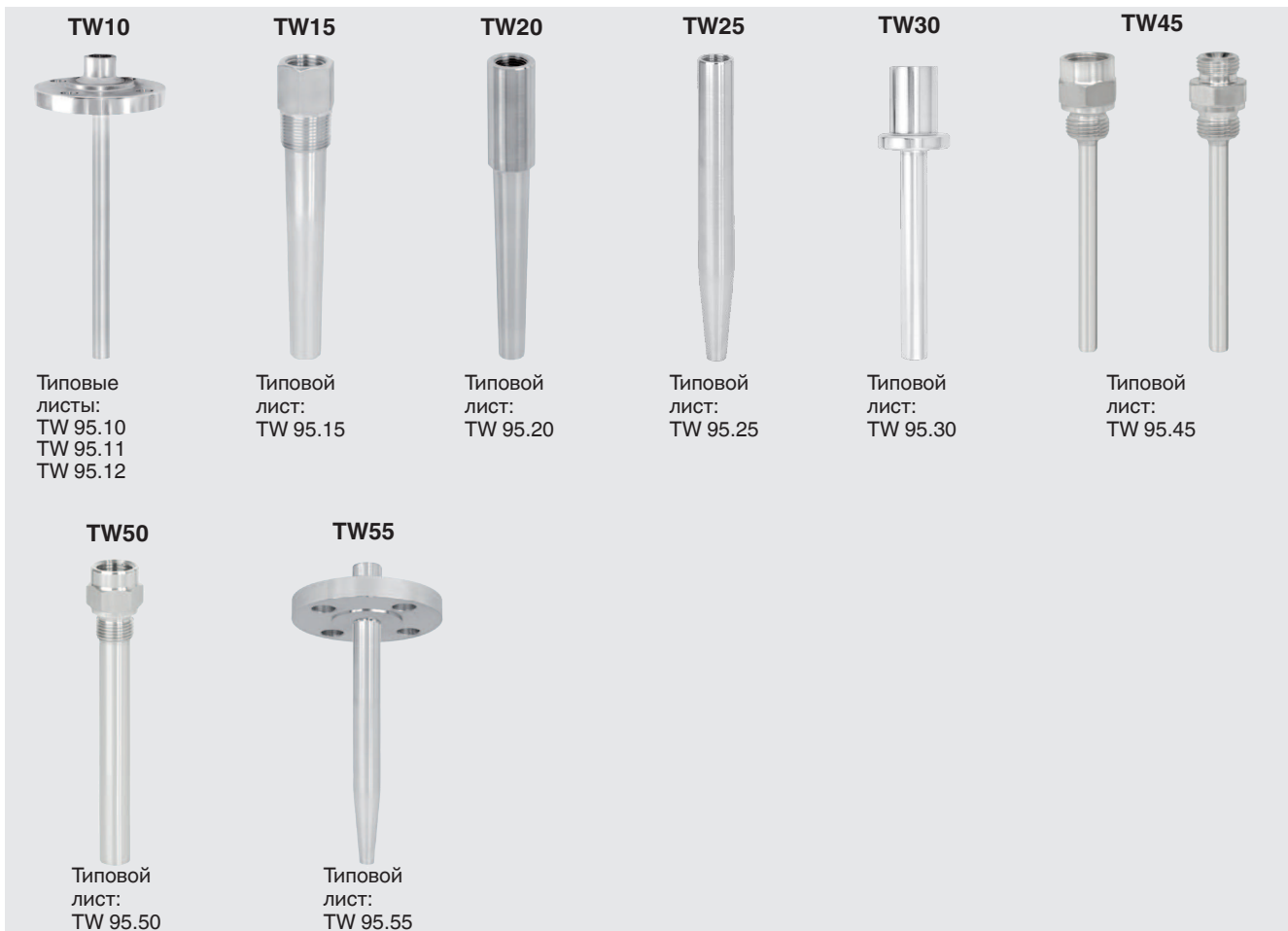
Диаметр отверстия защитной гильзы должен быть макс. на 1 мм больше диаметра измерительной вставки. Просветы больше 0,5 мм между защитной гильзой и измерительной вставкой будут оказывать негативное воздействие на теплопередачу и приведут к неблагоприятной ответной реакции термометра. При установке измерительной вставки в защитную гильзу очень важно определить правильную

длину погружения (= длина защитной гильзы для гильз с толщиной дна ≤ 5,5 мм). Для обеспечения плотного прижатия вставки ко дну защитной гильзы измерительная вставка должна быть подпружинена (ход пружины: 10 мм максимум).

Материал	
Материал оболочки	Никелевый сплав 2.4816 (Сплав Inconel 600)

Другие материалы оболочки – по запросу.

Виды защитных гильз



Специальные исполнения
защитных гильз по запросу

Условия применения

Сменная измерительная вставка изготовлена из виброустойчивого измерительного кабеля с оболочкой (кабель с минеральной изоляцией).
Стандартная виброустойчивость: 50 g (наконечник датчика)

Температура внешней среды и температура хранения

-40 ... +80 °C

Другая температура внешней среды и температура хранения по запросу

Сертификаты

Тип сертификации	Погрешность измерения	Сертификат на материал ¹⁾
Заводской сертификат 2.2 по EN 10204 (например, подтверждение современных технологий изготовления, сертификат на материалы, подтверждение класса точности)	x	x
Заводской сертификат 3.1 по EN 10204 (например, подтверждение материалов смачиваемых металлических частей, подтверждение класса точности)	x	-
Калибровочный сертификат DKD/DAkkS	x	-

Возможны различные комбинации сертификатов.

1) Защитные гильзы имеют отдельные сертификаты на материалы

Информация для заказа

Модель / Взрывозащита / Дополнительные решения и сертификаты / Датчик / Класс точности, сфера применения датчика / Клеммная коробка / Кабельный вход / Преобразователь / Присоединение к удлинительной шейке / Удлинительная шейка / Размер резьбы / Длина удлинительной шейки N(MH) / Глубина погружения A (I1), A (U2) / Диаметр измерительной вставки Ø d / Материал изготовления защитной оболочки измерительной вставки / Сертификаты / Опции

© 2003 WIKA Alexander Wiegand SE & Co. KG, все права защищены.
Технические характеристики, указанные в данном документе, были актуальны на момент его публикации.
Компания оставляет за собой право вносить изменения в технические характеристики и материалы своей продукции.

