

Термопара с фланцевым присоединением Модель TC10-F с защитной гильзой

WIKA Типовой лист TE 65.06



Сертификаты
см. на стр. 2

Сферы применения

- Машиностроение, производство оборудования, судостроение
- Энергетические и силовые установки
- Химическая и нефтеперерабатывающая промышленность
- Пищевая промышленность
- Стерильные производства, системы отопления и кондиционирования

Особенности

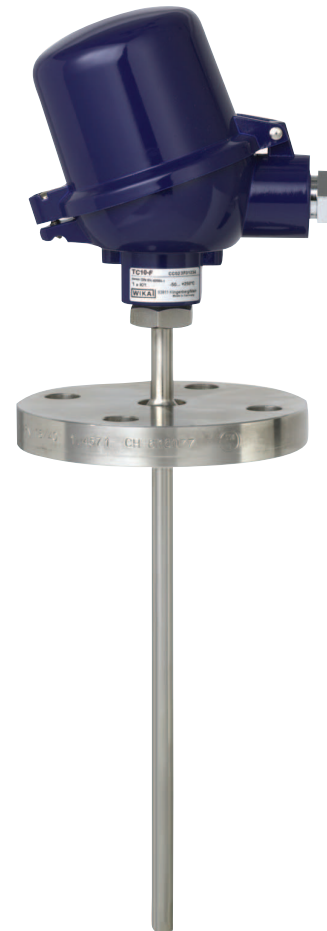
- Диапазон измерения температуры от 0 до 1200 °C (32 ... 2192 °F)
- Модель TW40 включает защитную гильзу
- Подпружиненная измерительная вставка (сменная)
- Взрывозащищенные исполнения

Описание

Термопары данной серии предназначены для установки в емкостях и трубопроводах. Возможны стандартные фланцы по DIN EN или ASME.

Эти датчики температуры предназначены для жидких и газообразных сред в условиях умеренной механической нагрузки. Модель TW40 защитной гильзы имеет полностью сварную конструкцию и ввинчивается прямо в соединительную головку. Гильзы из нержавеющей стали используются в нормальных, химически не агрессивных средах. При использовании в химически агрессивных и абразивных средах рекомендуется специальное покрытие или твердое износостойкое покрытие соответственно.

Сменную измерительную вставку можно удалить, не вынимая весь датчик из процесса. Это позволяет производить осмотр, проверку измерительных приборов, замену и необходимое обслуживание без остановки процесса. Возможность выбора стандартных длин



Термопара с фланцевым присоединением; модель TC10-F с защитной гильзой

уменьшает сроки поставки и упрощает хранение запасных частей на складе.

Длина погружения, размер фланца, дизайн защитной гильзы, соединительная головка и датчик могут выбираться в зависимости от применения.

В качестве опции возможна установка преобразователей WIKA в соединительную головку термометра TC10-F.

Взрывозащита (опция)







Классификация/соответствие требованиям измерительного прибора (допустимая мощность P_{max} ., а также допустимая окружающая температура) для соответствующей категории приведены в сертификате типовых испытаний ЕС, сертификате Ex или в руководстве по эксплуатации.








Внимание:

эксплуатация в зонах, взрывоопасных по пыли (Ex), допускается только при установке соответствующей защиты.



Встроенные преобразователи имеют собственный сертификат типовых испытаний ЕС. Диапазоны допустимой температуры окружающей среды для встроенных преобразователей указаны в их сертификатах.

Сертификаты (взрывозащита, дополнительные сертификаты)

Логотип	Описание	Страна
 	Декларация о соответствии стандартам ЕС Директива по электромагнитной совместимости ¹⁾ EN 61326 создание помех (группа 1, класс B) и помехоустойчивость (промышленное применение) Директива ATEX (дополнительная опция) Опасные зоны - Ex i Зона 0, газ [II 1G Ex ia IIC T3 ... T6 Ga] Зона 1, монтаж в зону 0, газ [II 1/2G Ex ia IIC T3 ... T6 Ga/Gb] Зона 1, газ [II 2G Ex ia IIC T3 ... T6 Gb] Зона 20, пыль [II 1D Ex ia IIIC T125 ... T65 °C Da] Зона 21, монтаж в зону 20, пыль [II 1/2D Ex ia IIIC T125 ... T65 °C Da/Db] Зона 21, пыль [II 2D Ex ia IIIC T125 ... T65 °C Db] - Ex n ²⁾ Зона 2, газ [II 3G Ex nA IIC T1 ... T6 Gc X] Зона 22, пыль [II 3D Ex tc IIIC T440 ... T80 °C Dc X]	Европейское сообщество
 	IECEx (опция) (в совокупности с ATEX) Опасные зоны - Ex i Зона 0, газ [Ex ia IIC T3 ... T6 Ga] Зона 1, монтаж в зону 0, газ [Ex ia IIC T3 ... T6 Ga/Gb] Зона 1, газ [Ex ia IIC T3 ... T6 Gb] Зона 20, пыль [Ex ia IIIC T125 ... T65 °C Da] Зона 21, монтаж в зону 20, пыль [Ex ia IIIC T125 ... T65 °C Da/Db] Зона 21, пыль [Ex ia IIIC T125 ... T65 °C Db]	Государства-участники IECEx
	ЕАС (опция) Опасные зоны - Ex i Зона 0, газ [0 Ex ia IIC T3/T4/T5/T6] Зона 1, газ [1 Ex ib IIC T3/T4/T5/T6] Зона 20, пыль [DIP A20 Ta 65 °C/Ta 95 °C/Ta 125 °C] Зона 21, пыль [DIP A21 Ta 65 °C/Ta 95 °C/Ta 125 °C] - Ex n Зона 2, газ [Ex nA IIC T6 ... T1] Зона 22, пыль [DIP A22 Ta 80 ... 440 °C]	Евразийский экономический союз
	INMETRO (опция) Опасные зоны - Ex i Зона 0, газ [Ex ia IIC T3 ... T6 Ga] Зона 1, монтаж в зону 0, газ [Ex ib IIC T3 ... T6 Ga/Gb] Зона 1, газ [Ex ib IIC T3 ... T6 Gb] Зона 20, пыль [Ex ia IIIC T125 ... T65 °C Da] Зона 21, монтаж в зону 20, пыль [Ex ib IIIC T125 ... T65 °C Da/Db] Зона 21, пыль [Ex ib IIIC T125 ... T65 °C Db]	Бразилия

Логотип	Описание	Страна
	NEPSI (опция) Опасные зоны - Ex i Зона 0, газ [Ex ia IIC T3 ~ T6] Зона 1, монтаж в зону 0, газ [Ex ia/ib IIC T3 ~ T6] Зона 1, газ [Ex ib IIC T3 ~ T6] Зона 20, пыль [Ex iaD 20 T65 ~ T125] Зона 21, монтаж в зону 20, пыль [Ex ibD 20/21 T65 ~ T125] Зона 21, пыль [Ex ibD 21 T65 ~ T125] - Ex n Зона 2, газ [Ex nA IIC T1 ~ T6 Gc]	Китай
	KOSHA (опция) Опасные зоны - Ex i Зона 0, газ [Ex ia IIC T4 ... T6] Зона 1, газ [Ex ib IIC T4 ... T6]	Южная Корея
-	PESO (опция) Опасные зоны - Ex i Зона 0, газ [Ex ia IIC T1 ... T6 Ga] Зона 1, монтаж в зону 0, газ [Ex ib IIC T3 ... T6 Ga/Gb] Зона 1, газ [Ex ib IIC T3 ... T6 Gb]	Индия
	DNOP - МакНII (опция) Опасные зоны - Ex i Зона 0, газ [II 1G Ex ia IIC T3, T4, T5, T6 Ga] Зона 1, монтаж в зону 0, газ [II 1/2G Ex ib IIC T3, T4, T5, T6 Ga/Gb] Зона 20, пыль [II 1D Ex ia IIIC T65, T95, T125 °C Da] Зона 21, монтаж в зону 20, пыль [II 1/2D Ex ib IIIC T65, T95, T125 °C Da/Db] Зона 21, пыль [II 2D Ex ib IIIC T125 ... T65 °C Db]	Украина
	GOST (опция) Свидетельство об утверждении типа средств измерений	Россия
	KazInMetr (опция) Свидетельство об утверждении типа средств измерений	Казахстан
-	MTSCHS (опция) Разрешение на эксплуатацию	Казахстан
	BelGIM (опция) Свидетельство об утверждении типа средств измерений	Беларусь
	Uzstandard (опция) Свидетельство об утверждении типа средств измерений	Узбекистан

Информация производителя и сертификаты

Логотип	Описание
	SIL 2 Функциональная безопасность (только с преобразователем температуры, модель T32)
	NAMUR NE24 Опасные зоны (Ex i)

1) Только для встроенного преобразователя

2) Только с присоединительной головкой модели BSZ или BSZ-H (см. «Соединительные головки»)

Приборы с маркировкой "ia" также могут использоваться в зонах, где требуется применение приборов с маркировкой "ib" или "ic". Если прибор с маркировкой "ia" использовался в зоне с условиями применения согласно "ib" или "ic", то он больше не может использоваться в зонах с условиями применения согласно "ia".

При поставке в страны СНГ и на Украину для каждого заказа требуется наличие техпаспорта.

Разрешения и сертификаты см. на сайте

Датчик

Термопара в соответствии с DIN EN 60584-1

Типы К, J, E, N, Т (одиночный или парный элемент)

Измерительный спай

- Сварное незаземленное соединение (незаземленное, стандартное)
- Приваривается в нижней части (заземленное)

Типы датчиков

Тип	Рекомендованная макс. рабочая температура
К	1200 °C
J	800 °C
E	800 °C
T	350 °C
N	1200 °C

Термопара	Класс	
	IEC 60584-1:2013	ASTM E230
К	1 и 2	Стандартное, специальное исполнение
J	1 и 2	Стандартное, специальное исполнение
E	1 и 2	-
T	1 и 2	-
N	1 и 2	-

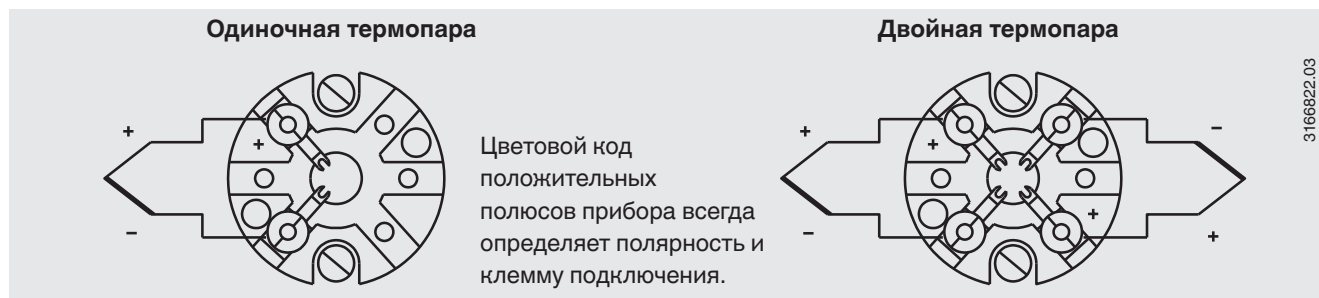
Погрешность

При определении погрешности термопар за основу взята температура холодного спая 0 °C.

Для получения подробных сведений по термопарам см. Техническую информацию IN 00.23 на сайте www.wika.com.

Область применения данных термометров ограничивается как максимально допустимой рабочей температурой для термопары, так и максимальной рабочей температурой для материала защитной гильзы.

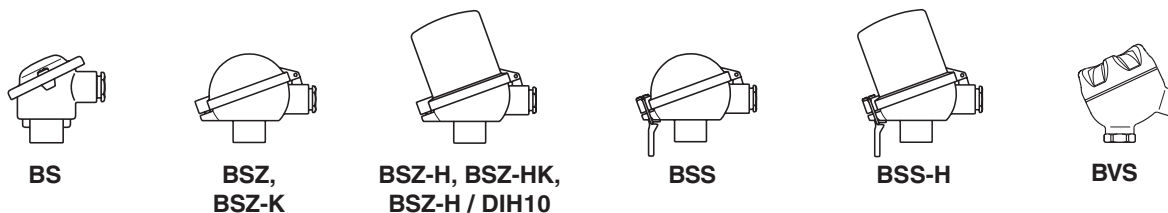
Электрическое подключение



Данные электрических соединений встроенных преобразователей температуры представлены в соответствующих типовых листах или руководствах по эксплуатации.

Соединительная головка

■ Европейское исполнение согласно EN 50446 / DIN 43735



Модель	Материал	Размер резьбы кабельного ввода	Пылевлагозащита (макс.) ¹⁾	Крышка	Поверхность	Соединение с удлинительной шейкой
BS	Алюминий	M20 x 1.5 или ½ NPT ³⁾	IP65, IP68	Плоская с двумя винтами	Синяя, лакированная ⁴⁾	M24 x 1.5, ½ NPT
BSZ	Алюминий	M20 x 1.5 или ½ NPT ³⁾	IP65, IP68	Сферическая откидная с цилиндрической резьбой	Синяя, лакированная ⁴⁾	M24 x 1.5, ½ NPT
BSZ-H	Алюминий	M20 x 1.5 или ½ NPT ³⁾	IP65, IP68	Удлиненная откидная с цилиндрической резьбой	Синяя, лакированная ⁴⁾	M24 x 1.5, ½ NPT
BSZ-H (2x кабельный вывод)	Алюминий	2 x M20 x 1.5 или 2 x ½ NPT ³⁾	IP65, IP68	Удлиненная откидная с цилиндрической резьбой	Синяя, лакированная ⁴⁾	M24 x 1.5
BSZ-H / DIN10 ²⁾	Алюминий	M20 x 1.5 или ½ NPT ³⁾	IP65	Удлиненная откидная с цилиндрической резьбой	Синяя, лакированная ⁴⁾	M24 x 1.5, ½ NPT
BSS	Алюминий	M20 x 1.5 или ½ NPT ³⁾	IP65	Сферическая откидная с зажимной рукояткой	Синяя, лакированная ⁴⁾	M24 x 1.5, ½ NPT
BSS-H	Алюминий	M20 x 1.5 или ½ NPT ³⁾	IP65	Удлиненная откидная с зажимной рукояткой	Синяя, лакированная ⁴⁾	M24 x 1.5, ½ NPT
BVS	Нержавеющая сталь	M20 x 1.5 ²⁾	IP65	С резьбой (точного литья)	Неокрашенная, электрополированная	M24 x 1.5
BSZ-K	Пластмасса	M20 x 1.5 или ½ NPT ³⁾	IP65	Сферическая откидная с цилиндрической резьбой	Черный	M24 x 1.5
BSZ-HK	Пластмасса	M20 x 1.5 или ½ NPT ³⁾	IP65	Удлиненная откидная с цилиндрической резьбой	Черный	M24 x 1.5

Модель	Взрывозащита				
	нет	Ex i (газ) Зона 0, 1, 2	Ex i (пыль) Зона 20, 21, 22	Ex nA (газ) Зона 2	Ex tc (пыль) Зона 22
BS	x	x	-	-	-
BSZ	x	x	x	x	x
BSZ-H	x	x	x	x	x
BSZ-H (2x кабельный вывод)	x	x	x	x	x
BSZ-H / DIN10 ²⁾	x	x	-	-	-
BSS	x	x	-	-	-
BSS-H	x	x	-	-	-
BVS	x	x	-	-	-
BSZ-K	x	x	-	-	-
BSZ-HK	x	x	-	-	-

1) Пылевлагозащита относится к соединительной головке, информацию о кабельных вводах см. на стр. 7

2) DIN10 светодиодный дисплей

3) Стандарт (другие по запросу)

4) RAL 5022

■ Североамериканское исполнение



KN4-A
KN4-P

Модель	Материал	Размер резьбы кабельного ввода	Пылевлагозащита (манс.) ¹⁾	Крышка	Поверхность	Соединение с удлинительной шейкой
KN4-A	Алюминий	½ NPT или M20 x 1.5 ³⁾	IP65	С резьбой	Синяя, лакированная ⁴⁾	M24 x 1.5, ½ NPT
KN4-P ⁵⁾	Полипропилен	½ NPT	IP65	С резьбой	Белая	½ NPT

Модель	Взрывозащита				
	нет	Ex i (газ) Зона 0, 1, 2	Ex i (пыль) Зона 20, 21, 22	Ex nA (газ) Зона 2	Ex tc (пыль) Зона 22
KN4-A	x	x	-	-	-
KN4-P ⁵⁾	x	-	-	-	-

1) Пылевлагозащита относится к соединительной головке, информацию о кабельных вводах см. на стр. 7

3) Стандарт (другие по запросу)

4) RAL 5022

5) По запросу

Соединительная головка с цифровым дисплеем



Соединительная головка BSZ-H со светодиодным дисплеем, модель DIN10

См. типовой лист AC 80.11

Для работы с цифровым дисплеем всегда требуется преобразователь с выходом 4 ... 20 мА.

Кабельный вход



На рисунках приведены образцы резьбовых соединений.

Кабельный вход	Размер резьбы кабельного ввода
Стандартный кабельный вход ¹⁾	M20 x 1.5 или ½ NPT
Пластмассовый кабельный ввод (кабель Ø 6 ... 10 мм) ¹⁾	M20 x 1.5 или ½ NPT
Кабельный ввод из никелированной латуни (кабель Ø 6 ... 12 мм)	M20 x 1.5 или ½ NPT
Кабельный ввод из нержавеющей стали (кабель Ø 7 ... 12 мм)	M20 x 1.5 или ½ NPT
Резьбовой без покрытия	M20 x 1.5 или ½ NPT
2 x M20 x 1.5 ²⁾	2 x M20 x 1.5
Клеммная коробка M12 x 1 (4 контакта) ³⁾	M20 x 1.5
Уплотнительные заглушки для транспортировки	M20 x 1.5 или ½ NPT

Кабельный вход	Цвет	Пылевлагозащита (макс.)	Макс./мин. температура окружающей среды	Взрывозащита				
				нет	Ex i (газ) Зона 0, 1, 2	Ex i (пыль) Зона 20, 21, 22	Ex nA (газ) Зона 2	Ex tc (пыль) Зона 22
Стандартный кабельный вход ¹⁾	Неизолированные	IP65	-40 ... +80 °C	x	x	-	-	-
Пластмассовый кабельный ввод ¹⁾	Черный или серый	IP66, IP68	-40 ... +80 °C	x	-	-	-	-
Пластмассовый кабельный ввод, Ex e ¹⁾	Голубой	IP66, IP68	-20 ... +80 °C (стандарт) -40 ... +70 °C (опция)	x	x	x	-	-
Пластмассовый кабельный ввод, Ex e ¹⁾	Черный	IP66, IP68	-20 ... +80 °C (стандарт) -40 ... +70 °C (опция)	x	-	-	x	x
Кабельный ввод из никелированной латуни	Неизолированные	IP66, IP68	-40 ... +80 °C	x	-	-	-	-
Кабельный ввод из никелированной латуни, Ex e	Неизолированные	IP66, IP68	-40 ... +80 °C	x	x	x	x	x
Кабельный ввод из нержавеющей стали	Неизолированные	IP66, IP68	-40 ... +80 °C	x	x	x	-	-
Кабельный ввод из нержавеющей стали, Ex e	Неизолированные	IP66, IP68	-40 ... +80 °C	x	x	x	x	x
Резьбовой без покрытия	-	IP00	-	x	x	x ⁵⁾	x ⁵⁾	x ⁵⁾
2 x M20 x 1.5 ²⁾	-	IP00	-	x	x	x ⁵⁾	x ⁵⁾	x ⁵⁾
Клеммная коробка M12 x 1 (4 контакта) ³⁾	-	IP65	-40 ... +80 °C	x	x ⁴⁾	x ⁴⁾	-	-
Уплотнительные заглушки для транспортировки	Прозрачный	-	-40 ... +80 °C	Неприменимо, защита при транспортировке				

1) Нет в наличии для соединительной головки BVS

2) Только для соединительной головки BSZ-H

3) Нет в наличии для кабельного ввода с размером резьбы ½ NPT

4) При подключении с соответствующим ответным соединителем

5) Для работы требуется соответствующий кабельный ввод

Пылевлагозащита

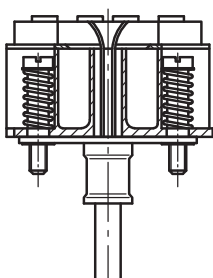
IP65/IP68 согласно IEC 60529/EN 60529 при выполнении следующих условий:

- применение требуемого кабельного ввода
- применение кабеля с сечением, соответствующим вводу, или выбор требуемого ввода для существующего кабеля
- соблюдение моментов затяжки для всех резьбовых соединений

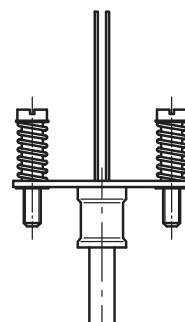
Преобразователь

Установка на измерительной вставке

При установке на измерительной вставке преобразователь заменяет клеммную колодку и крепится напрямую к клеммной пластине измерительной вставки.



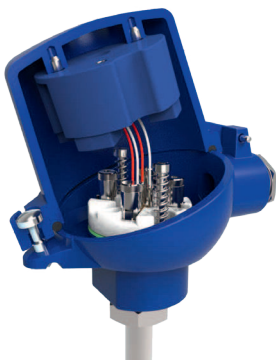
Измерительная вставка с установленным преобразователем (здесь: модель T32)



Измерительная вставка, подготовленная для установки преобразователя

Установка внутри крышки соединительной головки

Установка преобразователя внутри крышки присоединительной головки является более предпочтительным вариантом по сравнению с установкой на измерительной вставке. Данный вариант установки предполагает лучшую теплоизоляцию, а кроме того, упрощение замены деталей и технического обслуживания в будущем.



Модели преобразователей



Выходной сигнал 4 ... 20 мА по протоколу HART®, FOUNDATION™ Fieldbus или PROFIBUS® PA			
Преобразователь (доступные исполнения)	Модель T12	Модель T32	Модель T53
Типовой лист	TE 12.03	TE 32.04	TE 53.01
Выход			
■ 4 ... 20 мА	x	x	
■ Протокол HART®		x	
■ FOUNDATION™ Fieldbus и PROFIBUS® PA			x
Тип присоединения			
■ 1 x 3-проводное	x	x	x
■ 1 x 4-проводное	x	x	x
Измерительный ток	0,2 мА	0,3 мА	0,2 мА
Взрывозащита	Опционально	Опционально	Стандарт

Возможные монтажные положения преобразователей

Соединительная головка	T12	T32	T53
BS	-	-	○
BSZ	○	○	○
BSZ-K	●	●	●
BSZ-H	●	●	●
BSZ-H (2x кабельный вывод)	●	●	●
BSZ-HK	●	●	●
BSZ-H / DIN10	●	●	-
BSS	○	○	○
BSS-H	●	●	●
BVS	○	○	○
KN4-A / KN4-P	○	○	○

○ Установка вместо клеммной колодки

● Установка внутри крышки соединительной головки

– Монтаж невозможен

Установка преобразователя на измерительной вставке возможна со всеми приведенными здесь типами присоединительных головок. Установка преобразователя в (резьбовую) крышку присоединительной головки североамериканского исполнения невозможна.

Установка двух преобразователей – по запросу.

Для правильного определения общего отклонения измерения необходимо учитывать отклонения измерений как датчика, так и преобразователя.

Функциональная безопасность (опция) для преобразователя температуры, модель T32



В областях применения, критичных с точки зрения безопасности, необходимо принимать во внимание параметры безопасности всей измерительной цепи. Классификация SIL позволяет оценивать снижение степени риска, достигаемое за счет установки защитных устройств.

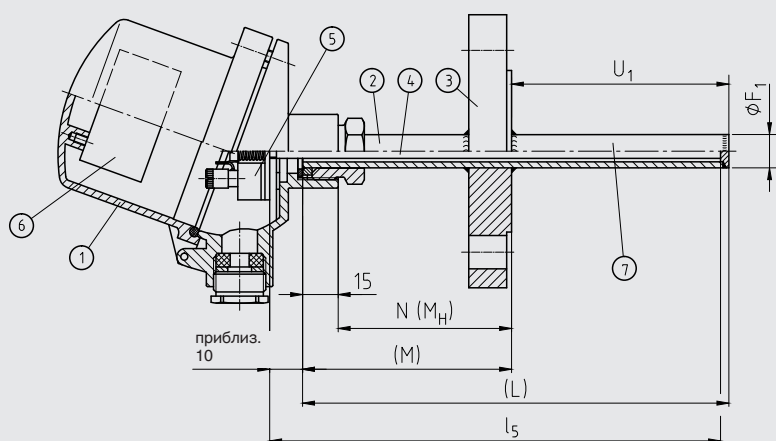
Определенные термодары TC10-F в сочетании с подходящим преобразователем температуры (например,

модель T32.1S, сертифицированное по стандарту TÜV исполнение SIL для систем защиты, разработанное согласно IEC 61508) могут быть использованы в качестве датчиков, удовлетворяющих уровню безопасности SIL 2.

Подробную спецификацию см. в Технической информации IN 00.19 на веб-сайте www.wika.com.

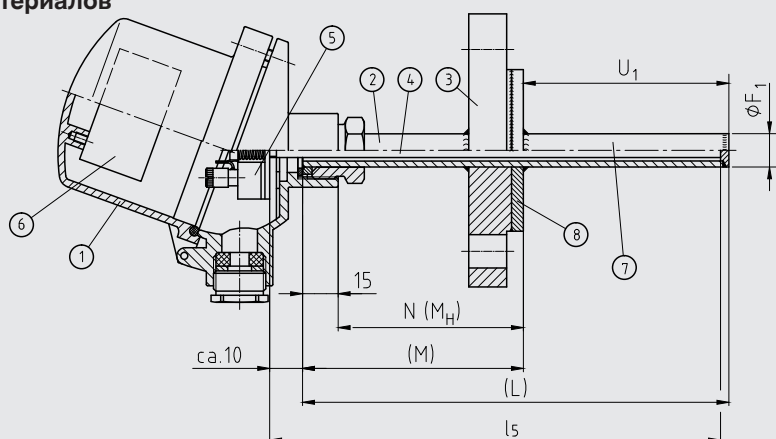
Компоненты модели TC10-F

Исполнение: фланцевая защитная гильза из стандартного материала



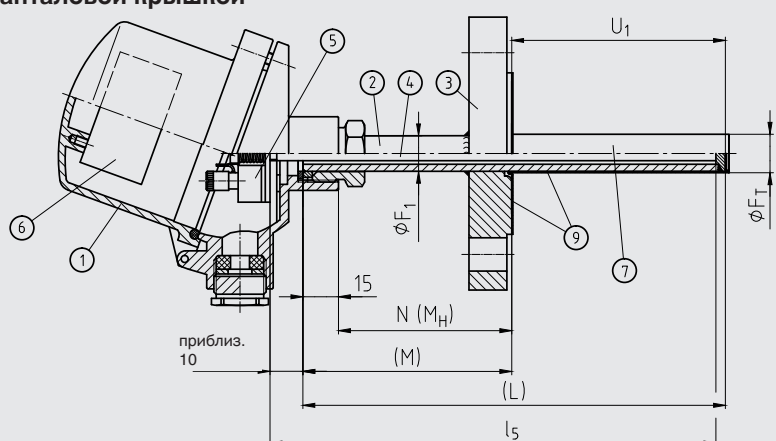
3176488.05

Исполнение: фланец из стандартного материала, защитная гильза и фланцевый диск из специальных материалов



14130069.01

Исполнение: фланцевая защитная гильза из стандартного материала с танталовой крышкой



14130070.01

Условные обозначения:

- ① Соединительная головка
- ② Удлинительная шейка
- ③ Фланец
- ④ Измерительная вставка
- ⑤ Клеммная колодка/ преобразователь (опция)
- ⑥ Преобразователь (опция)
- ⑦ Защитная гильза, модель TW40
- ⑧ Фланцевый диск из специального материала
- ⑨ Танталовая крышка

(L) Общая длина защитной гильзы

l_5 Длина измерительной вставки

U_1 Длина погружения защитной гильзы в соответствии с DIN 43772

$\varnothing F_1$ Диаметр защитной гильзы

$\varnothing F_T$ Внешний диаметр танталовой крышки

$N (M_H)$ Длина шейки

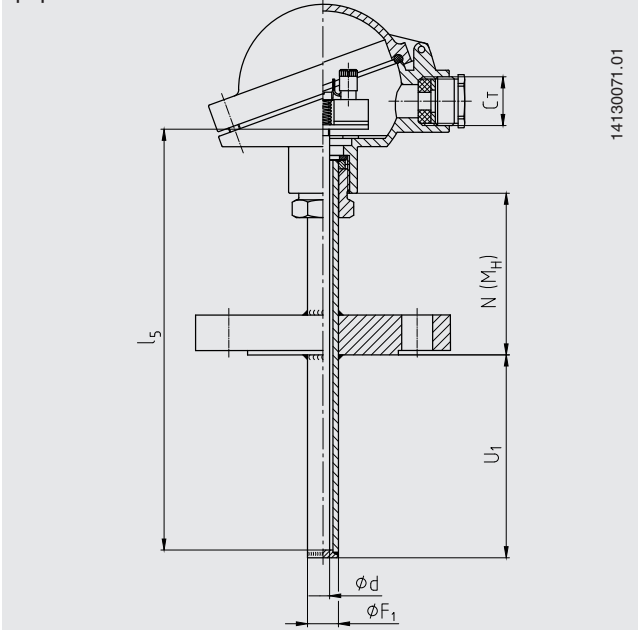
(M) Длина удлинительной шейки

Защитная гильза

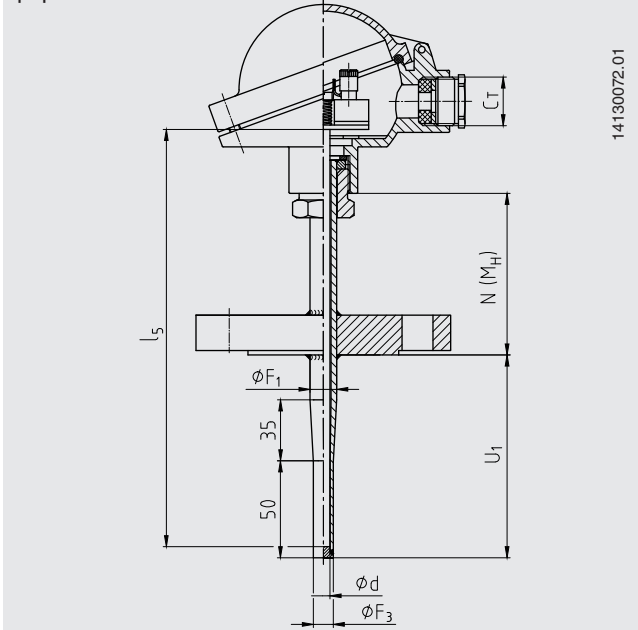
Исполнения защитной гильзы

■ Защитная гильза в соответствии с DIN 43772

Защитная гильза, модель TW40, прямая, форма 2F DIN 43772

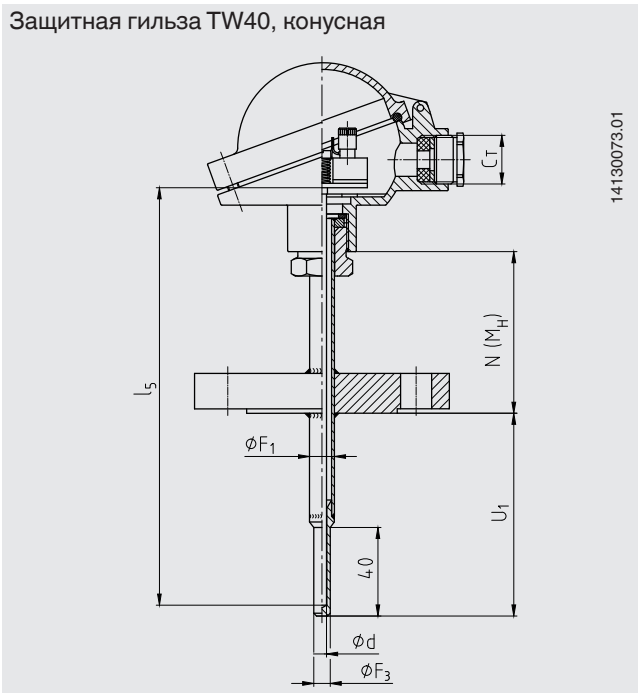


Защитная гильза, модель TW40, конусная, форма 3F DIN 43772



■ Защитная гильза в соответствии с DIN 43772, приварная заглушка

Защитная гильза TW40, конусная



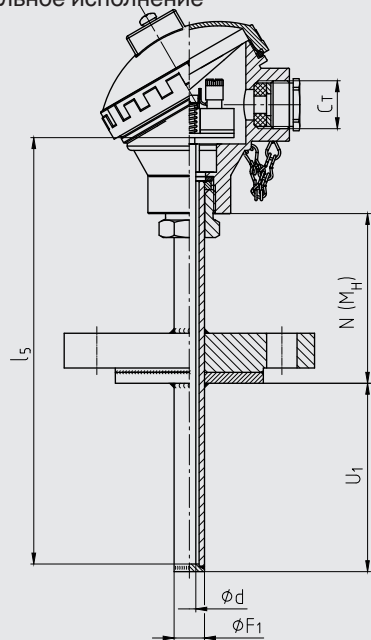
Условные обозначения:

U_1	Длина проточной части	ϕF_3	Диаметр наконечника защитной гильзы
l_5	Длина измерительной вставки	ϕF_T	Внешний диаметр танталовой крышки
$N (M_H)$	Длина шейки	(L)	Общая длина защитной гильзы
C_T	Резьбовой кабельный вход	ϕd	Диаметр измерительной вставки
ϕF_1	Диаметр защитной гильзы		

На рисунках приведены образцы резьбовых соединений.

■ **Защитная гильза в соответствии с DIN 43772, контактирующие со средой компоненты из специального материала, балочный фланец: нержавеющая сталь**

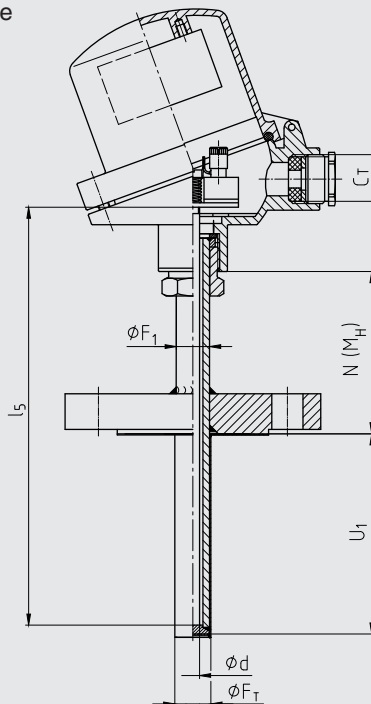
Защитная гильза, модель TW40, прямая, в соответствии с формой 2F DIN 43772, индивидуальное исполнение



14130074.01

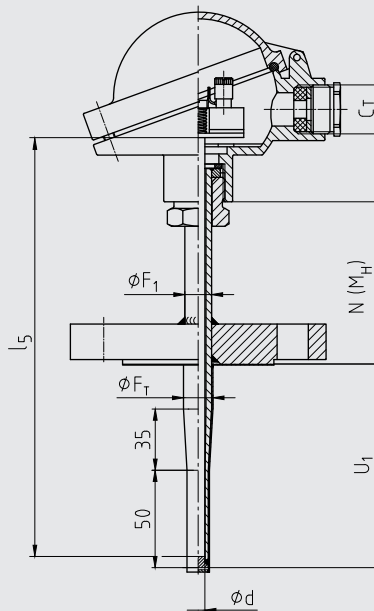
■ **Защитная гильза в соответствии с DIN 43772, танталовая крышка с танталовым фланцевым диском, защитная гильза: нержавеющая сталь**

Защитная гильза, модель TW40, прямая, в соответствии с формой 2F DIN 43772, индивидуальное исполнение



14130076.01

Защитная гильза, модель TW40, конусная, в соответствии с формой 3F DIN 43772, нестандартное исполнение



14130082.01

Условные обозначения:

U_1 Длина проточной части
 l_5 Длина измерительной вставки
 $N (M_H)$ Длина шейки
 C_T Резьбовой кабельный вход
 ϕF_1 Диаметр защитной гильзы

ϕF_3 Диаметр наконечника защитной гильзы
 ϕF_T Внешний диаметр танталовой крышки
 (L) Общая длина защитной гильзы
 ϕd Диаметр измерительной вставки

Фланцевая защитная гильза, модель TW40


Защитные гильзы сделаны из тянутой трубки с приварным дном и навинчены на соединительную головку при помощи поворотного резьбового соединения (гайка с наружной резьбой). Путем ослабления гайки можно отрегулировать положение соединительной головки и, соответственно, кабельного вывода. Фланец приваривается на заводе в соответствии со спецификацией заказчика. Это определяет глубину погружения. Предпочтительными являются стандартные глубины погружения.

Глубина погружения в технологическую среду должна быть минимум в 10 раз больше внешнего диаметра защитной гильзы.


Исполнения защитной гильзы в соответствии с DIN 43772

Защитная гильза	Материал	Диаметр защитной гильзы	Для измерительной вставки диаметром	Присоединение к головке
TW40, прямая, форма 2F DIN 43772 	Нержавеющая сталь 1.4571	9 x 1 мм 11 x 2 мм 12 x 2,5 мм	6 мм	M24 x 1.5 (поворотное резьбовое присоединение, гайка с наружной резьбой)
		14 x 2,5 мм	6 мм с муфтой Ø 8 мм / 8 мм	
TW40, конусная, форма 3F DIN 43772 	Нержавеющая сталь 1.4571	12 x 2,5 мм, сужение до 9 мм	6 мм	



Исполнения защитной гильзы в соответствии с DIN 43772, приварная заглушка

Защитная гильза	Материал	Диаметр защитной гильзы	Для измерительной вставки диаметром	Присоединение к головке
TW40, конусная, приварная заглушка, в соответствии с DIN 43772, нестандартное исполнение 	Нержавеющая сталь 1.4571	9 x 1 мм, сужение до 6 мм 11 x 2 мм, сужение до 6 мм 12 x 2,5 мм, сужение до 6 мм	3 мм	M24 x 1.5 (поворотное резьбовое присоединение, гайка с наружной резьбой)

Исполнения защитной гильзы в соответствии с DIN 43772, контактирующие со средой компоненты: специальный материал, балочный фланец: нержавеющая сталь

Защитная гильза	Материал	Диаметр защитной гильзы	Для измерительной вставки диаметром	Присоединение к головке
TW40, прямая, в соответствии с формой 2F DIN 43772, нестандартное исполнение 	2.4360 (сплав Monel400) / нержавеющая сталь 2.4819 (сплав Hastelloy C276) / нержавеющая сталь 2.4610 (сплав Hastelloy C4) / нержавеющая сталь 3.7035 (Титан Класс 2) / нержавеющая сталь	13,7 x 2,2 мм	6 мм с муфтой Ø 8 мм / 8 мм	M24 x 1.5 (поворотное резьбовое присоединение, гайка с наружной резьбой)

Исполнения защитной гильзы в соответствии с DIN 43772, танталовая крышка с танталовым фланцевым диском, защитная гильза: нержавеющая сталь

Защитная гильза	Материал	Диаметр защитной гильзы	Для измерительной вставки диаметром	Присоединение к головке
TW40, прямая, в соответствии с формой 2F DIN 43772, нестандартное исполнение 	Тантал / нержавеющая сталь	11 x 2 мм, танталовая крышка 12 x 0,4 мм	6 мм	M24 x 1.5 (поворотное резьбовое присоединение, гайка с наружной резьбой)
		15 x 3 мм, танталовая крышка 16 x 0,4 мм	6 мм с муфтой Ø 8 мм / 8 мм	
TW40, конусная, в соответствии с формой 3F DIN 43772, нестандартное исполнение 	Тантал / нержавеющая сталь	12 x 2,5 мм, танталовая крышка 13 x 0,4 мм	6 мм	

Уплотнительная поверхность

■ Материал фланца, 1.4571 нержавеющая сталь

Номинальная ширина фланца	Номинальное давление	Уплотнительная поверхность	Диаметр защитной гильзы		
			9 x 1 мм	11 x 2 мм 12 x 2,5 мм 14 x 2,5 мм	
EN 1092-1, DN 25 EN 1092-1, DN 40	PN 6	Форма В1	x	x	
		Форма В2	x	x	
		Форма С (шип)	x	x	
		Форма D (паз)	x	x	
	PN 10 ... 40	Форма В1	x	x	
		Форма В2	x	x	
		Форма С (шип)	x	x	
		Форма D (паз)	x	x	
	PN 63 ... 100	Форма В1	-	x	
		Форма В2	-	x	
		Форма С (шип)	-	x	
		Форма D (паз)	-	x	
EN 1092-1, DN 50	PN 6	Форма В1	x	x	
		Форма В2	x	x	
		Форма С (шип)	x	x	
		Форма D (паз)	x	x	
	PN 10 ... 16	Форма В1	x	x	
		Форма В2	x	x	
		Форма С (шип)	x	x	
		Форма D (паз)	x	x	
	PN 25 ... 40	Форма В1	x	x	
		Форма В2	x	x	
		Форма С (шип)	x	x	
		Форма D (паз)	x	x	
	PN 63	Форма В1	-	x	
		Форма В2	-	x	
		Форма С (шип)	-	x	
		Форма D (паз)	-	x	
	PN 100	Форма В1	-	x	
		Форма В2	-	x	
		Форма С (шип)	-	x	
		Форма D (паз)	-	x	
	DIN 2526/2527, DN 25 DIN 2526/2527, DN 40	PN 6	Форма С	x	x
			Форма Е	x	x
			Форма N (паз)	x	x
			Форма F (шип)	x	x
PN 10 ... 16		Форма С	x	x	
		Форма Е	x	x	
		Форма N (паз)	x	x	
		Форма F (шип)	x	x	
PN 25 ... 40		Форма С	x	x	
		Форма Е	x	x	
		Форма N (паз)	x	x	
		Форма F (шип)	x	x	
DIN 2526/2527, DN 25 DIN 2526/2527, DN 40	PN 64 ... 100	Форма С	-	x	
		Форма Е	-	x	
		Форма N (паз)	-	x	
		Форма F (шип)	-	x	

Номинальная ширина фланца	Номинальное давление	Уплотнительная поверхность	Диаметр защитной гильзы			
			9 x 1 мм	11 x 2 мм 12 x 2,5 мм 14 x 2,5 мм		
DIN 2526/2527, DN 50	PN 6	Форма С	x	x		
		Форма Е	x	x		
		Форма N (паз)	x	x		
		Форма F (шип)	x	x		
	PN 10 ... 16	Форма С	x	x		
		Форма Е	x	x		
		Форма N (паз)	x	x		
		Форма F (шип)	x	x		
	PN 25 ... 40	Форма С	x	x		
		Форма Е	x	x		
		Форма N (паз)	x	x		
		Форма F (шип)	x	x		
DIN 2526/2527, DN 50	PN 64	Форма С	-	x		
		Форма Е	-	x		
		Форма N (паз)	-	x		
		Форма F (шип)	-	x		
	PN 100	Форма С	-	x		
		Форма Е	-	x		
		Форма N (паз)	-	x		
		Форма F (шип)	-	x		
		ASME 1 дюйм ASME 1 ½ дюйма ASME 2 дюйма	150 фунтов	RF (фланец с выступающей поверхностью)	x	x
				RFSF (фланец с выступающей поверхностью, с полировкой)	x	x
FF (фланец с плоской поверхностью)	x			x		
RTJ (фланец с пазом под круглую прокладку)	x			x		
300 фунтов	RF (фланец с выступающей поверхностью)		x	x		
	RFSF (фланец с выступающей поверхностью, с полировкой)		x	x		
	FF (фланец с плоской поверхностью)		x	x		
	RTJ (фланец с пазом под круглую прокладку)		x	x		
600 фунтов	RF (фланец с выступающей поверхностью)		-	x		
	RFSF (фланец с выступающей поверхностью, с полировкой)		-	x		
	FF (фланец с плоской поверхностью)	-	x			
	RTJ (фланец с пазом под круглую прокладку)	-	x			
1500 фунтов	RF (фланец с выступающей поверхностью)	-	x			
	RFSF (фланец с выступающей поверхностью, с полировкой)	-	x			
	FF (фланец с плоской поверхностью)	-	x			
	RTJ (фланец с пазом под круглую прокладку)	-	x			

■ Специальные материалы

Номинальная ширина фланца	Номинальное давление	Уплотнительная поверхность	
		Материал фланцевого диска	
		2.4360 (сплав Monel 400), 2.4819 (сплав Hastelloy C276), 2.4610 (сплав Hastelloy C4), 3.7035 (Титан Класс 2)	Тантал
EN 1092-1, DN 25 EN 1092-1, DN 40	PN 6	Форма В1, В2, С, D	Форма В2
	PN 10 ... 40		
EN 1092-1, DN 50	PN 6		
	PN 10 ... 16		
	PN 25 ... 40		
DIN 2526/2527, DN 25 DIN 2526/2527, DN 40	PN 6		
	PN 10 ... 16		
	PN 25 ... 40		
DIN 2526/2527, DN 50	PN 6		
	PN 10 ... 16		
	PN 25 ... 40		
ASME 1 дюйм ASME 1 ½ дюйма ASME 2 дюйма	150 фунтов	Форма RF (фланец с выступающей поверхностью), RFSF (фланец с выступающей поверхностью, с полировкой)	Форма RFSF
	300 фунтов		
	600 фунтов		

Балочный фланец и соединительные элементы: нержавеющая сталь

Шероховатость уплотнительной поверхности

Стандарт фланца		AARH в микро-дюймах	Ra в мкм	Rz в мкм
ASME B16.5	Чистовая обработка	125 ... 250	3,2 ... 6,3	-
	Полировка	< 125	< 3,2	-
	RTJ	< 63	< 1,6	-
	Шип / паз	< 125	< 3,2	-
EN 1092-1	Форма В1	-	3,2 ... 12,5	12,5 ... 50
	Форма В2	-	0,8 ... 3,2	3,2 ... 12,5
DIN 2527	Форма С	-	-	40 ... 160
	Форма Е	-	-	< 16

Глубина погружения

Исполнение защитной гильзы	Стандартная глубина погружения	Мин./макс. длина погружения
TW40, прямая, форма 2F DIN 43772	225, 315, 465 мм	50 мм / 3000 мм
TW40, конусная, форма 3F DIN 43772	225, 285, 345 мм	85 мм / 3000 мм
TW40, конусная, приварная заглушка, в соответствии с DIN 43772	160, 250, 400 мм	75 мм / 3000 мм
TW40, прямая, в соответствии с формой 2F DIN 43772, специальный материал	225, 315, 465 мм	50 мм / 3000 мм
TW40, прямая, в соответствии с формой 2F DIN 43772, танталовая крышка	225, 315, 465 мм	50 мм / 1000 мм
TW40, конусная, в соответствии с формой 3F DIN 43772, танталовая крышка	225, 285, 345 мм	85 мм / 1000 мм

Другие глубины погружения по спецификации заказчика

Длина шейки

■ Исполнения защитной гильзы в соответствии с DIN 43722

Исполнение защитной гильзы	Стандартная длина шейки	Мин./макс. длина шейки				
		PN 6 ... PN 40 (DN 25 ... DN 50)	PN 63 ... PN 100 (DN 25 ... DN 50)	150 ... 300 фунтов (1" ... 2")	600 фунтов (1" ... 2")	900 ... 1500 фунтов (1" ... 2")
TW40, прямая, форма 2F DIN 43772	65 мм	40 / 900 мм	50 / 900 мм	45 / 900 мм	55 / 900 мм	65 / 900 мм
TW40, конусная, форма 3F DIN 43772	67 мм	40 / 900 мм	50 / 900 мм	45 / 900 мм	55 / 900 мм	67 / 900 мм
TW40, конусная, приварная заглушка, в соответствии с DIN 43772, нестандартное исполнение	130 мм	40 / 900 мм	50 / 900 мм	45 / 900 мм	55 / 900 мм	65 / 900 мм

■ Детали, контактирующие с измеряемой средой: специальные материалы

Исполнение защитной гильзы	Стандартная длина шейки	Мин./макс. длина шейки				
		PN 6 ... PN 40 (DN 25 ... DN 50)	PN 63 ... PN 100 (DN 25 ... DN 50)	150 ... 300 фунтов (1" ... 2")	600 фунтов (1" ... 2")	900 ... 1500 фунтов (1" ... 2")
TW40, прямая, в соответствии с DIN 43772, нестандартное исполнение	65 мм	50 / 150 мм	60 / 150 мм	55 / 150 мм	65 / 150 мм	75 / 150 мм

■ Танталовая крышка с танталовым фланцевым диском

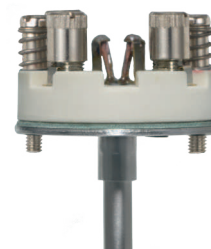
Исполнение защитной гильзы	Стандартная длина шейки	Мин./макс. длина шейки				
		PN 6 ... PN 40 (DN 25 ... DN 50)	PN 63 ... PN 100 (DN 25 ... DN 50)	150 ... 300 фунтов (1" ... 2")	600 фунтов (1" ... 2")	900 ... 1500 фунтов (1" ... 2")
TW40, прямая, в соответствии с DIN 43772, нестандартное исполнение	65 мм	40 / 900 мм	50 / 900 мм	45 / 900 мм	55 / 900 мм	65 / 900 мм
TW40, конусная, в соответствии с DIN 43772, нестандартное исполнение	67 мм	40 / 900 мм	50 / 900 мм	45 / 900 мм	55 / 900 мм	65 / 900 мм

Удлинительная шейка вкручивается в присоединительную головку. Длина шейки зависит от предполагаемого использования. Обычно шейка служит для соединения изоляции. Во многих случаях удлинительная шейка также используется в качестве охлаждающего удлинителя между соединительной головкой и средой, чтобы защитить встроенные преобразователи от высокой температуры среды.

Другие исполнения по запросу

Измерительная вставка

В термометре TC10-F установлена измерительная вставка модели TC10-A. Сменная измерительная вставка изготовлена из виброустойчивого измерительного кабеля с оболочкой (кабель с минеральной изоляцией).



Измерительная вставка для термодатчика, модель TC10-A

Размеры, мм



Длина измерительной вставки l_5 , мм	Допуск в мм
75 ... 825	+2 0
> 825	+3 0

Диаметр измерительной вставки \varnothing , мм		Индекс согласно DIN 43735	Допуск в мм
3 ¹⁾	Стандарт	30	3 ± 0.05
6	Стандарт	60	$6 \begin{matrix} 0 \\ -0.1 \end{matrix}$
8 (6 мм с наконечником)	Стандарт	-	$8 \begin{matrix} 0 \\ -0.1 \end{matrix}$
8	Стандарт	80	$8 \begin{matrix} 0 \\ -0.1 \end{matrix}$
1/8 дюйма (3,17 мм)	Опция (по запросу)	-	-
1/4 дюйма (6,35 мм)			
3/8 дюйма (9,53 мм)			

Правильный выбор длины и диаметра измерительной вставки – основное условие для обеспечения достаточного теплообмена между защитной гильзой и измерительной вставкой.

Диаметр отверстия защитной гильзы должен быть макс. на 1 мм больше диаметра измерительной вставки. Просветы больше 0,5 мм между защитной гильзой и измерительной вставкой будут оказывать негативное воздействие на теплопередачу и приведут к неблагоприятной ответной реакции термометра. При установке измерительной вставки в защитную гильзу очень важно определить правильную глубину погружения (= длина защитной гильзы для трубок с

толщиной дна $\leq 5,5$ мм). Для обеспечения плотного прижатия вставки ко дну защитной гильзы вставка должна быть подпружинена (ход пружины: 10 мм максимум).

Материал	
Материал оболочки	Никелевый сплав 2.4816 (Сплав Inconel 600)

Другие материалы – по запросу.

Условия применения

Сменная измерительная вставка изготовлена из виброустойчивого измерительного кабеля с оболочкой (кабель с минеральной изоляцией).

Стандартная виброустойчивость: 50 g (наконечник датчика)

Макс. рабочая температура, рабочее давление

В зависимости от:

- Диаграмма нагрузки DIN 43772
- Исполнение защитной гильзы
 - Размеры
 - Материал
- Рабочие условия
 - Расход
 - Плотность среды

Температура внешней среды и температура хранения

-40 ... +80 °C

Другая температура внешней среды и температура хранения по запросу

Расчет прочности гильзы

Компания WIKA предлагает пакет услуг по конструкционным расчетам прочности гильз для критически важных систем в соответствии с требованиями Dittrich/Klotter

Примечание. ASME PTC 19.3 TW-2016 не применяется для TC10-F.

Более подробные данные см. в Технической информации IN 00.15 «Расчеты прочности гильз».

Сертификаты

Тип сертификации	Погрешность измерения	Сертификат на материал ¹⁾
Заводской сертификат 2.2 по EN 10204 (например, подтверждение современных технологий изготовления, сертификат на материалы, подтверждение класса точности)	x	x
Заводской сертификат 3.1 по EN 10204 (например, подтверждение материалов смачиваемых металлических частей, подтверждение класса точности)	x	x
Налибровочный сертификат DKD/DAkkS	x	-

Возможны различные комбинации сертификатов.

1) Защитные гильзы

Разрешения и сертификаты см. на сайте

Информация для заказа

Модель / Датчик / Взрывозащита / Технологическое присоединение / Измерительный элемент / Метод соединения / Температурный диапазон / Исполнение наконечника датчика / Диаметр датчика / Глубина погружения A / Длина шейки N(MH) / Сертификаты / Опции

© 2004 WIKA Alexander Wiegand SE & Co. KG, все права защищены.
Технические характеристики, указанные в данном документе, были актуальны на момент его публикации.
Компания оставляет за собой право вносить изменения в технические характеристики и материалы своей продукции.

